

Pile driving rig

CAT.NO.BE-14A

# DHJ-85 M40D

Parts Catalog  
SERIAL No.U1012~

現代空間を逞しく築き上げる日車



重日本車両

## 部品カタログのご使用にあたり

1. この部品カタログは、日車DHJ-85 型パイルドライバのサービス部品が集録してあります。  
 なお、エンジン部品については、別に添付する「Cummins Inc.QSL 9 型 ディーゼルエンジン部品カタログ」をご参照下さい。

### 2. 部品カタログの構成

・ 図 番 図番は各装置の単位ごとにタイトルと組合せて付けてあります。

(FIG. No.) 図番は通し番号になっていません。

・ 照 号 照号は図から各部品を索引する番号（照号）を示します。

照号の末尾にA・B・・・・の符号が付いているものは、変更された部品の内、変更前の部品と互換性がない部品を示します。

これらの部品をご注文される場合は、適用号機欄を見て、貴社の使用号機に該当する照号の部品番号をご指示下さい。

(例)

照 号 KEY NO.	部 品 番 号 PART No.	部 品 名 称 PART NAME	所 要 数 Q' TY	適 用 号 機 SERIAL NO.	記 事 REMARKS
		ポンプ セッティング PUMP SETTING	1SET		
1	A311 A44890	フランジャ、ポンプ PUMP, plunger	1		
2	A616 N67990	ギヤ、ポンプ PUMP, gear	1		
3	A311 M91030	カップリング COUPLING	1		
4	A311 P26660	プレート PLATE	1		
5	A08X M91680	ボルト、ユニット BOLT, unit	8		
6	A07X M91680	ボルト、ユニット BOLT, unit	12		
7	A311 M91670	ステー STAY	1		
8	S9006 08014	スクリュー、フラット SCREW, flat	4		
9	S9080 12035	ボルト、スタンド 7T BOLT, stud 7T	4		
10	S9162 12000	ナット、HT NUT, HT	4		

・ 部品番号

各部品の固有番号を示し、数字と英字または数字のみで構成されています。

また、装置のアッセンブリ番号は最初に照号なしで示してあります。

部品番号欄につけられている記号は下記の通りです。

★ 溶接品でありながら単品でも販売可能な部品を示します。

※ 単品では販売されず、組立品で販売される部品を示し、その組番号は記事欄に示してあります。

- ・ 部品名称 各部品の名称を示します。左右の区別は機体後方から見て左側をレフト(L.)、右側をライト(R.)とします。
- ・ 所要数 各装置に使用されている、各装置の1組分の個数を示します。  
なお、SETと記載してあるものは、その部品が組立部品であることを示します。
- ・ 適用号機 各部品が使用されている「号機」を示します。
- ・ 記事 各部品に関連のある特記事項を示します。下記の事項を除き、部品ご注文の際には併せてご指示下さい。
  - ・ Refer to FIG. 101 …………… この部品は組部品を示し、部品の詳細については図-101を参照して下さい。
  - ・ Key No. 5, 23, 24 …………… この部品は、その装置において照号5, 23, 24を  
…………… 含む組部品であることを示します。
  - ・ 照号17付属品  
Belong to Key No. 17…………… この部品は、照号17に含まれている部品の一部  
…………… ではありますが、単品でも販売します。

### 3. 部品のご注文について

- ・ 部品をご注文の際は、必ず機種の種類、型式、号機、部品番号、部品名称、所要数量、記事欄特記事項をご明示下さい。

(例)

DHJ-85	U1011	9607 14170	ボルト	4個	ℓ <sub>1</sub> =162
型式	号機	部品番号	部品名称	必要とされる 個数	記事欄 特記事項

- ・ 部品のご注文または部品に関するお問い合わせは、巻末に記載してあります最寄りの日本車両地区サービスセンターへお願いします。
- ・ 純正部品のおすすめ…………… 当機種のご使用にあたって当社指定の純正部品並びにアタッチメント以外の部品をご使用になり、故障が発生した場合は、保証致しかねます。

## FOR USE THIS PARTS CATALOG

1. This parts catalog covers all service parts of " Hydraulic Pile Driver DHJ-85 " manufactured by NIPPON SHARYO, LTD.

As for the engine parts, please refer to the "Engine Parts Catalog".

2. How to use this parts catalog

- Key No. . . . . The left most Key No. indicates a code number led out by the arrow pointing to the parts illustrated in each figure.  
As the Key No. suffixed A, B, C. . . . shows the modified parts, when ordering machine parts, you are requested to mention clearly "parts No." being applicable to your machine's "Serial No."
- Parts No. . . . . Parts No. consists of alphabet and figures, or figures only.  
The assembly has no "Key No."  
Meaning of marks in the column "PART NO." are as follows.
  - ★ This parts are available for one part or welded assembly.
  - ※ This parts are available only for assembly, not for one part in ordering.  
Its assembly No. is shown in the column "REMARKS."
- Parts Name . . . . . Difference of left (L.) and right (R.) is distinguished by looking before.
- Q'ty . . . . . Q'ty shows the Q'ty used for one unit.
- Applicable . . . . . Applicable serial No. shows the machine serial No. which the parts was applied.  
Serial No. . . . . Parts without any applicable serial No. are used in every machine.
- Remarks . . . . . Related special matters, shown in the column "REMARKS" to every parts are as follows.
  - Refer to FIG. 101  
These parts are shown the component parts of assembling parts. And please refer to FIG. 101.
  - Key No. 5, 23, 24  
These parts are shown the assembled parts composed of the component parts of Key No. "5," "23" and "24."
  - Belong to Key No. 17  
These parts are included in KEY No. "17," supplied as a partial order.



3. How to order the parts

When ordering machine parts, you are requested to mention clearly "MODEL OF MACHINE," "SERIAL NO.," "PARTS NO.," "PARTS NAME," "Q'TY" and "Special matter."

FOR EXAMPLE

<u>DHJ-85</u>	<u>U1011</u>	<u>9607 14170</u>	<u>BOLT</u>	<u>4</u>	<u>∅1=162</u>
Model of machine	Serial No.	Parts No.	Parts Name	Required quantity	Special matter

When you order the machine parts or you have any question, please contact the nearest NIPPON SHARYO service center.

目 次  
INDEX

図番号 FIG.NO.	名 称	TITLE	頁 PAGE
<b>0. 全体配置 GENERAL ARRANGEMENT</b>			
000	ゼネラル アレンジメント .....	GENERAL ARRANGEMENT (A4373) .....	2
<b>1. エンジン部品 ENGINE PARTS</b>			
100	パワー ユニット .....	POWER UNIT (A4425) .....	6
110	エンジン セッティング .....	ENGINE SETTING (J0195) .....	7
120	ポンプ セッティング .....	PUMP SETTING (A4404) .....	8
130	ラジエータ セッティング .....	RADIATOR SETTING (J0329) .....	9
135	ラジエータ パイピング .....	RADIATOR PIPING (A4487) .....	10
140	フュエル パイピング .....	FUEL PIPING (A4469) .....	11
150	サクション パイピング .....	SUCTION PIPING (J0117) .....	12
160	エキゾースト パイピング .....	EXHAUST PIPING (J0115) .....	13
<b>2. トラック部品 TRACK PARTS</b>			
200	トラック .....	TRACK (A4131) .....	16
210	テークアップ タンブラ .....	TAKE-UP TUMBLER (J0154) .....	17
220	ドライブ タンブラ レフト、ライト .....	DRIVE TUMBLER L R (J0162,J0163) .....	18
230	ロア ガイド ローラ .....	LOWER GUIDE ROLLER (N7535) .....	19
240	スパンナ シリンダ .....	SPANNER CYLINDER (N3737) .....	20
<b>3. フレーム部品 FRAME PARTS</b>			
300	メイン フレーム .....	MAIN FRAME (A4430) .....	22
301	リーダ ラック .....	LEADER RACK (M9005) .....	23
302	カバー .....	COVER (M9436) .....	24
310	スイング ドライブ .....	SWING DRIVE (J0298) .....	25
320	カウンタ ウェイト .....	COUNTER WEIGHT (A4335) .....	26

目 次  
INDEX

図番号 FIG.NO.	名 称	TITLE	頁 PAGE
330	アウトリガ	OUTRIGGER (J0058)	27
331	アウトリガ シリンダ レフト、ライト	OUTRIGGER CYLINDER L,R (G2926C,G2927C)	28
332	シリンダ	CYLINDER (F7478B)	30
340	フロント アーム	FRONT ARM (A4478)	32
341	リーダ調整 シリンダ	LEADER ADJUST CYLINDER (M9159)	33
342	シリンダ	CYLINDER (J0286)	34
<b>4.</b>	<b>キャブ部品</b>	<b>CAB PARTS</b>	
400	キャブ	CAB (A4269A)	38
401	ドア	DOOR (B6026)	39
410	ハウス	HOUSE (A4426A)	40
411	アブソーバ セットティング	ABSORBER SETTING (03857A)	42
412	ラバー セットティング	RUBBER SETTING (A4439A)	45
413	ドア	DOOR (F2457)	46
414	ドア	DOOR (N6835)	48
415	キャップ	CAP (K1741)	49
416	ドア	DOOR (F5827C)	50
<b>5.</b>	<b>制御部品</b>	<b>CONTROL PARTS</b>	
500	キャブ インstrument	CAB INSTRUMENT (A4464)	54
501	シート	SEAT (M0541B)	55
502	ヒータ セットティング	HEATER SETTING (J0372)	56
503	フロント ワイパ フィットティング	FRONT WIPER FITTING (M9165)	57
504	ルーフ ワイパ フィットティング	ROOF WIPER FITTING (G7166A)	58
505	エアコン セットティング	AIR CONDITIONER SETTING (A4494A)	59
506	コンデンサ セットティング	CONDENSER SETTING (J0392)	60

目 次  
INDEX

図番号 FIG.NO.	名 称	TITLE	頁 PAGE
----------------	-----	-------	-----------

507	ステップ	STEP (K2635)	61
508	カー ラジオ フィッティング	CAR RADIO FITTING (M9101)	62
509	マイク フィッティング	MIKE FITTING (J0232)	63
510	ロア ワイパ フィッティング	LOWER WIPER FITTING (G6637A)	64
511	カバー フィッティング	COVER FITTING (M8916)	65
512	ウインド ウォッシャ フィッティング	WINDOW WASHER FITTING (F4712)	66
520	レバー コントロール	LEVER CONTROL (03829)	68
525	フロント バルブ コントロール	FRONT VALVE CONTROL (J0052)	71
530	ペダル ロック	PEDAL LOCK (N1593)	72
535	スタンド	STAND (A4454A)	73
540	サイド スタンド ライト	SIDE STAND R (A4242)	74
545	サイド スタンド レフト	SIDE STAND L (03868A)	76
546	パネル	PANEL (A4447A)	79
547	サイド スタンド (レフト) 改造図	SIDE STAND (L) MODIFY (J0736)	80
550	スタンド ライト	STAND R (A4248A)	81
555	スパンナ バルブ コントロール	SPANNER VALVE CONTROL (J0279A)	82
560	エレクトリック イクイップメント	ELECTRIC EQUIPMENT (03859)	84
565	エレクトリカル アレンジメント	ELECTRICAL ARRANGEMENT (03860A)	88

**6. 油圧部品**

**HYDRAULIC PARTS**

600	ハイドロリック デバイス	HYDRAULIC DEVICE (J0339)	92
605	フロア パイピング、レフト フロント	FLOOR PIPING,L FRONT (03862A)	94
610	フロア パイピング、レフト	FLOOR PIPING,L (03848A)	98
615	メイン パイピング、フロント	MAIN PIPING,FRONT (03853A)	104
620	メイン パイピング、リア	MAIN PIPING,REAR (03839)	108
625	フロア パイピング、ライト	FLOOR PIPING,R (03833A)	110
630	パイロット パイピング	PILOT PIPING (03852A)	116
631	パイロット パイピング フロント サイド	PILOT PIPING FRONT SIDE (A4459A)	121

## 目 次

## INDEX

図番号 FIG.NO.	名 称	TITLE	頁 PAGE
635	オイル タンク .....	OIL TANK (A4379A) .....	122
640	スタンド パイピング .....	STAND PIPING (A4498A) .....	123
645	トラック パイピング .....	TRACK PIPING (A4137A) .....	124
650	ハイドロリック フィッティング .....	HYDRAULIC FITTING (A4526A) .....	125
655	ゲージ パイピング .....	GAUGE PIPING (J0481) .....	126
660	APE バルブ パイピング .....	APE VALVE PIPING (A4427) .....	127
665	バイパス パイピング .....	BY PATH PIPING (M9335) .....	128
666	サード ウインチ パイピング改造図 ..	THIRD WINCH PIPING MODIFY (M9768) .....	129
667	パイロット パイピング改造図 .....	PILOT PIPING MODIFY (M9825) .....	130
<b>7. ウインチ部品 WINCH PARTS</b>			
700	メイン ドラム .....	MAIN DRUM (A4369) .....	132
710	クラッチ .....	CLUTCH (A4363) .....	133
711	サブ ドラム .....	SUB DRUM (A4370) .....	134
713	サード ウインチ .....	THIRD WINCH (J0319) .....	135
720	ブレーキ .....	BRAKE (03832) .....	136
725	ブレーキ バンド .....	BRAKE BAND (J0069) .....	139
730	ドラム ロック .....	DRUM LOCK (A4485) .....	140
<b>8. 工具及び銘板 TOOLS &amp; NAME PLATES</b>			
800	ツール .....	TOOLS (A4534) .....	142
810	メンテナンス パーツ .....	MAINTENANCE PARTS (J0393) .....	143
820	ルブリケーション .....	LUBRICATION (J0432) .....	144
830	ネーム プレート セッティング .....	NAME PLATE SETTING (A4560) .....	145

## 目 次

## INDEX

図番号 FIG.NO.	名 称	TITLE	頁 PAGE
----------------	-----	-------	-----------

## 10. フロント部品      FRONT PARTS

1000	フロント ゼネラル	FRONT GENERAL (A4547A)	148
1010	リーダー	LEADER (J0307)	150
1015	リーダー 3.0M	LEADER 3.0M (J0308)	151
1020	リーダー 6.0M	LEADER 6.0M (J0309)	152
1025	リーダー 4.3M	LEADER 4.3M (J0351)	153
1030	ホルダ	HOLDER (A4436)	154
1031	ホルダ ロック	HOLDER LOCK (F1849C)	156
1035	リーダー 5.8M	LEADER 5.8M (J0356)	159
1040	リーダー リボルバ	LEADER REVOLVER (A4433)	160
1041	リボルバ パイピング	REVOLVER PIPING (J0263)	161
1045	ピン ロック	PIN LOCK (J0264)	162
1050	フロント ジャッキ	FRONT JACK (J0345)	163
1051	フロント ジャッキ シリンダ	FRONT JACK CYLINDER (M9207)	164
1052	フロント ジャッキ パイピング	FRONT JACK PIPING (M9124)	165
1060	サブ リーダ	SUB LEADER (A4463)	166
1065	起伏 シリンダ	LEADER ERECT CYLINDER (J0354)	167
1066	シリンダ	CYLINDER (J0285)	168
1070	上下調整 シリンダ	LEADER SLIDE CYLINDER (J0355)	170
1071	シリンダ	CYLINDER (J0301)	172
1075	左右調整 シリンダ	LEADER SWING CYLINDER (M9144)	174
1076	シリンダ	CYLINDER (J0302)	176
1080	スライド ロック	SLIDE LOCK (A4497)	178
1085	サブ リーダ パイピング	SUB LEADER PIPING (A4523)	179
1090	フロント パイピング	FRONT PIPING (A4528)	180
1095	リーダー 5.8M パイピング	LEADER 5.8M PIPING (J0375)	181

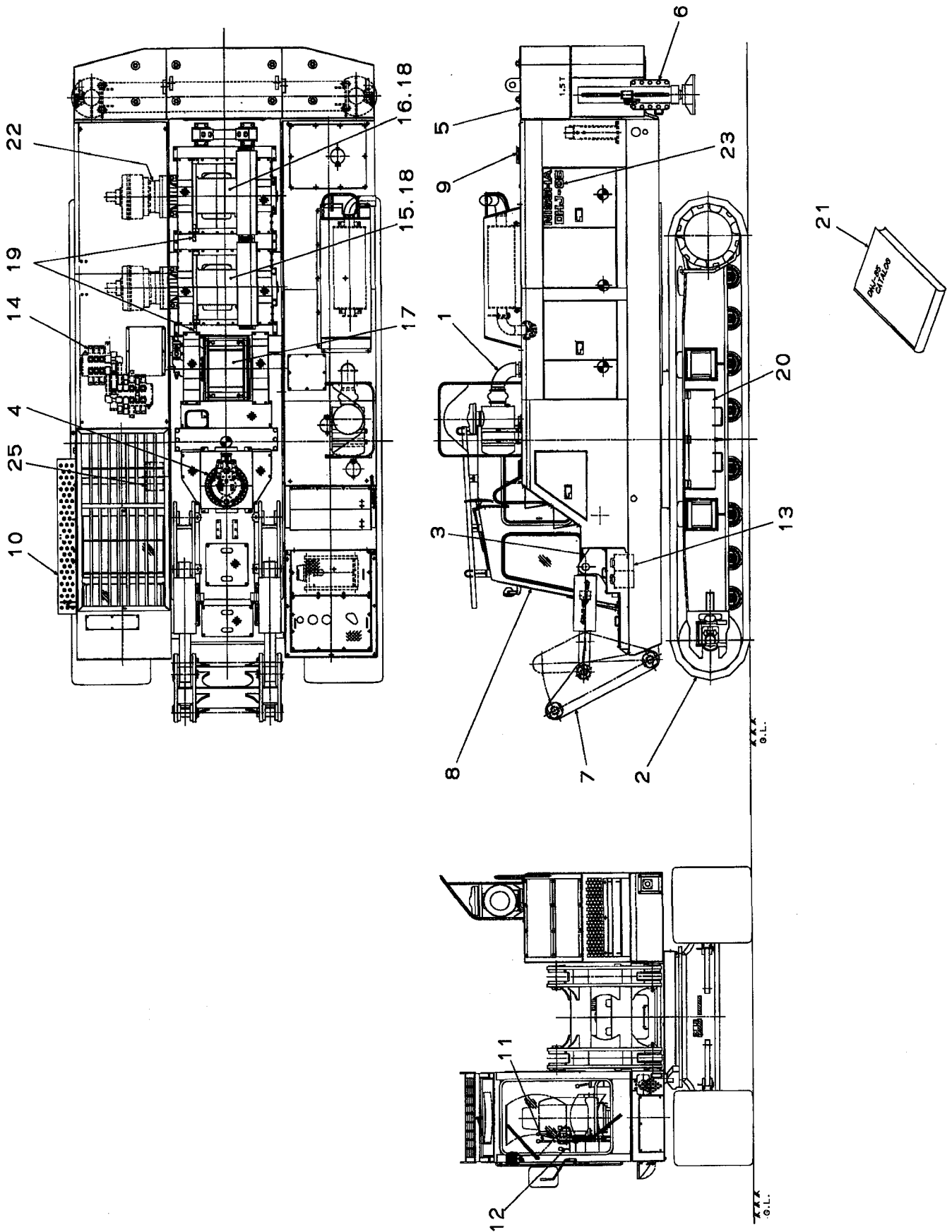
## 目 次

## INDEX

図番号 FIG.NO.	名 称	TITLE	頁 PAGE
1100	過巻警報装置 .....	OVER HOIST ALARM (J0473) .....	182
1110	リミット スイッチ .....	LIMIT SWITCH (J0474) .....	183
1115	エレクトリック イクイップメント .....	ELECTRIC EQUIPMENT (J0433) .....	184
1120	リミット スイッチ リーダ スライド	LIMIT SWITCH LEADER SLIDE (J0492) .....	185
1125	ドラム ミラー 追加改造図 .....	DRUM MIRROR MODIFY (M9778) .....	186

## **0. 全体配置 GENERAL ARRANGEMENT**





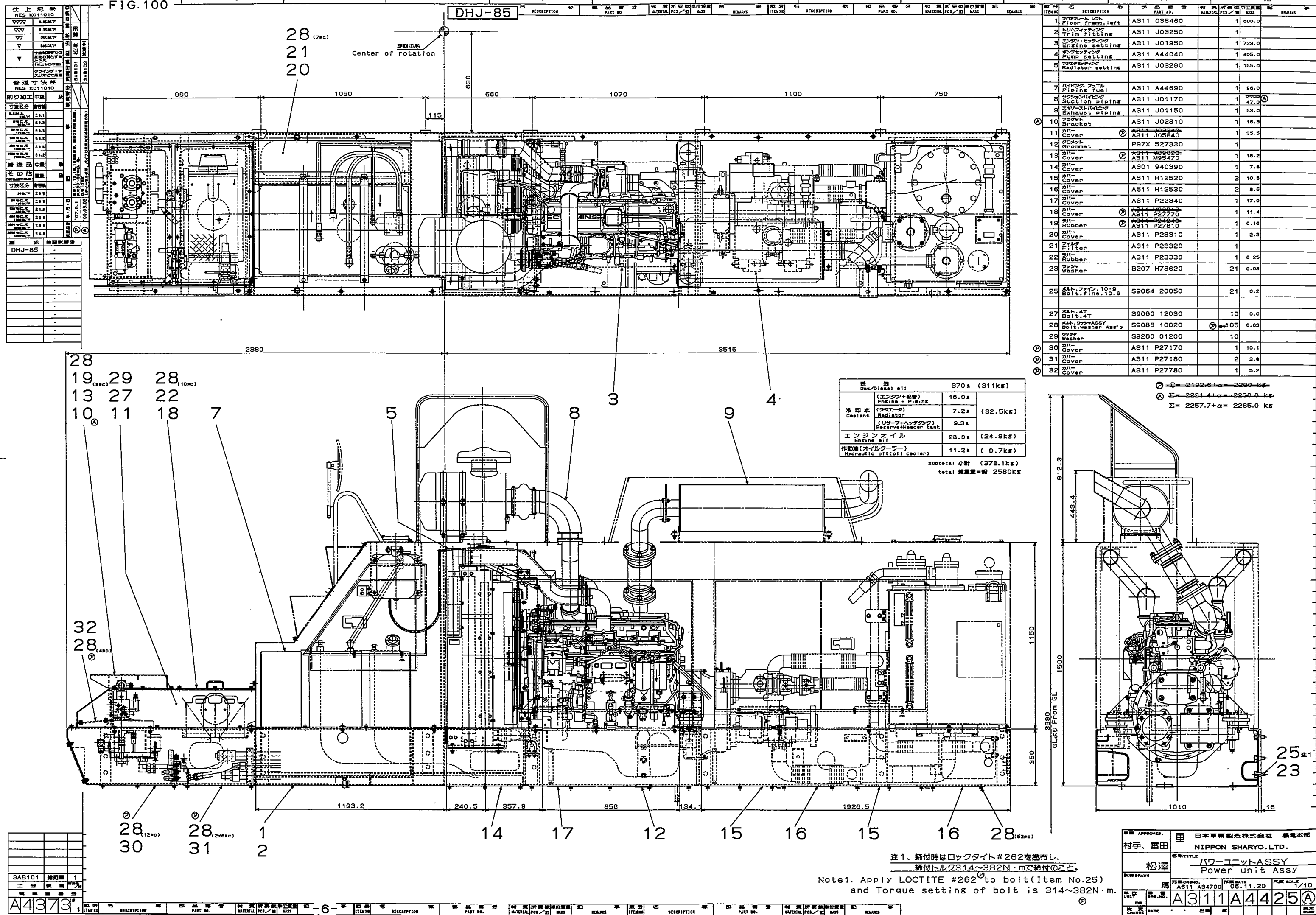
照号 KEY NO.	部品番号 PART NO.	部品名称 PART NAME	所要数 Q'TY	適用号機 SERIAL NO.	記事 REMARKS
	A310 A43730	ゼネラル アレンジメント GENERAL ARRANGEMENT	1SET		
1	A311 A44250	パワー ユニット アッセンブリ POWER UNIT ASSY	1		Refer to FIG.100
2	A312 A41310	トラック アッセンブリ TRACK ASSY	1		Refer to FIG.200
3	A313 A44300	メイン フレーム アッセンブリ MAIN FRAME ASSY	1		Refer to FIG.300
4	A313 J02980	スイング ドライブ アッセンブリ SWING DRIVE ASSY	1		Refer to FIG.310
5	A313 A43350	カウンタ ウェイト アッセンブリ COUNTER WEIGHT ASSY	1		Refer to FIG.320
6	A313 J00580	アウトリガ アッセンブリ OUTRIGGER ASSY	1		Refer to FIG.330
7	A313 A44780	フロント アーム アッセンブリ FRONT ARM ASSY	1		Refer to FIG.340
8	A314 A42690	キャブ アッセンブリ CAB ASSY	1		Refer to FIG.400
9	A314 A44260	ハウス アッセンブリ HOUSE ASSY	1		Refer to FIG.410
10	A315 A44640	キャブ インストルメント CAB INSTRUMENT	1		Refer to FIG.500
11	A315 038290	レバー コントロール アッセンブリ LEVER CONTROL ASSY	1		Refer to FIG.520
12	A315 A44540	スタンド アッセンブリ STAND ASSY	1		Refer to FIG.535
13	A315 038590	エレクトリック イクイップメント ELECTRIC EQUIPMENT	1		Refer to FIG.560
14	A22X J03390	ハイドロリック デバイス HYDRAULIC DEVICE	1		Refer to FIG.600
15	A317 A43690	メイン ドラム アッセンブリ MAIN DRUM ASSY	1		Refer to FIG.700
16	A317 A43700	サブ ドラム アッセンブリ SUB DRUM ASSY	1		Refer to FIG.711
17	A317 J03190	サード ウインチ アッセンブリ THIRD WINCH ASSY	1		Refer to FIG.713
18	A317 038320	ブレーキ アッセンブリ BRAKE ASSY	1		Refer to FIG.720
19	A317 A44850	ドラム ロック アッセンブリ DRUM LOCK ASSY	1		Refer to FIG.730
20	A318 A45340	ツール TOOLS	1		Refer to FIG.800
21	A318 J03930	パーツ メンテナンス PARTS MAINTENANCE	1		Refer to FIG.810
22	A318 J04320	ルブリケーション LUBRICATION	1		Refer to FIG.820
23	A318 A45600	セッティング ネーム プレート SETTING NAME PLATE	1		Refer to FIG.830
25	A315 J05410	APE 制御器 セッティング APE CONTROL BOX SETTING	1		



## **1. エンジン部品 ENGINE PARTS**

FIG.100

DHJ-85



ITEM NO	DESCRIPTION	PART NO.	QTY	REMARKS	ITEM NO	DESCRIPTION	PART NO.	QTY	REMARKS
1	フロアフレーム左	A311 038460	1	800.0		25	ボルト、10.9	S9064 20050	21 0.2
2	トリムフィッティング	A311 J03250	1			27	ボルト、4T	S9060 12030	10 0.0
3	エンジンセッティング	A311 J01950	1	729.0		28	ボルト、ワッシャーアッシー	S9088 10020	10 0.03
4	ポンプセッティング	A311 A44040	1	405.0		29	ワッシャー	S9260 01200	10
5	ラジエータセッティング	A311 J03290	1	155.0		30	カバー	A311 P27170	1 10.1
7	パイピング、燃料	A311 A44690	1	98.0		31	カバー	A311 P27180	2 3.6
8	サブソリッドパイピング	A311 J01170	1	47.0		32	カバー	A311 P27780	1 5.2
9	エキゾーストパイピング	A311 J01150	1	53.0					
10	ブラケット	A311 J02810	1	18.3					
11	カバー	A311 J038460	1	35.5					
12	グロメット	P97X M95470	1						
13	カバー	A311 M95470	1	18.2					
14	カバー	A301 940390	1	7.6					
15	カバー	A511 H12520	2	10.8					
16	カバー	A511 H12530	2	8.5					
17	カバー	A311 P22340	1	17.9					
18	カバー	A311 M93910	1	11.4					
19	ラバー	A311 P27810	1	0.10					
20	カバー	A311 P23310	1	2.3					
21	フィルター	A311 P23320	1						
22	ラバー	A311 P23330	1	0.25					
23	ワッシャー	B207 H78620	21	0.03					

品名	数量	質量
エンジン油 (エンジン+配管)	370s	(311kg)
冷却水 (ラジエータ)	18.0s	(16.0kg)
冷却水 (リザーブ+ヘッドタンク)	7.2s	(32.5kg)
エンジンオイル	9.3s	(9.3kg)
作動油 (オイルクーラー)	28.0s	(24.9kg)
作動油 (オイルクーラー)	11.2s	(9.7kg)
小計	370s	(378.1kg)
総質量		2580kg

$\odot = 2492.6 + 2290 \text{ kg}$   
 $\ominus = 2284.4 + 2296.0 \text{ kg}$   
 $\Sigma = 2257.7 + \alpha = 2265.0 \text{ kg}$

注1. 締付時はロックタイト#262を塗布し、  
 締付トルク314~382N・mで締付のこと。  
 Note1. Apply LOCTITE #262 to bolt (Item No.25)  
 and Torque setting of bolt is 314~382N·m.

承認 村手、田 松澤	日本車輻製造株式会社 機械本部 NIPPON SHARYO, LTD. パワーユニットアッシー Power unit Assy
図番 A311A4425A	図番 A311A34700
尺規 1/10	尺規 1/10

A4373  
 1

Pile driving rig

CAT.NO.BE-14A

# DHJ-85 M40D

Parts Catalog  
SERIAL No.U1012~

現代空間を逞しく築き上げる日車

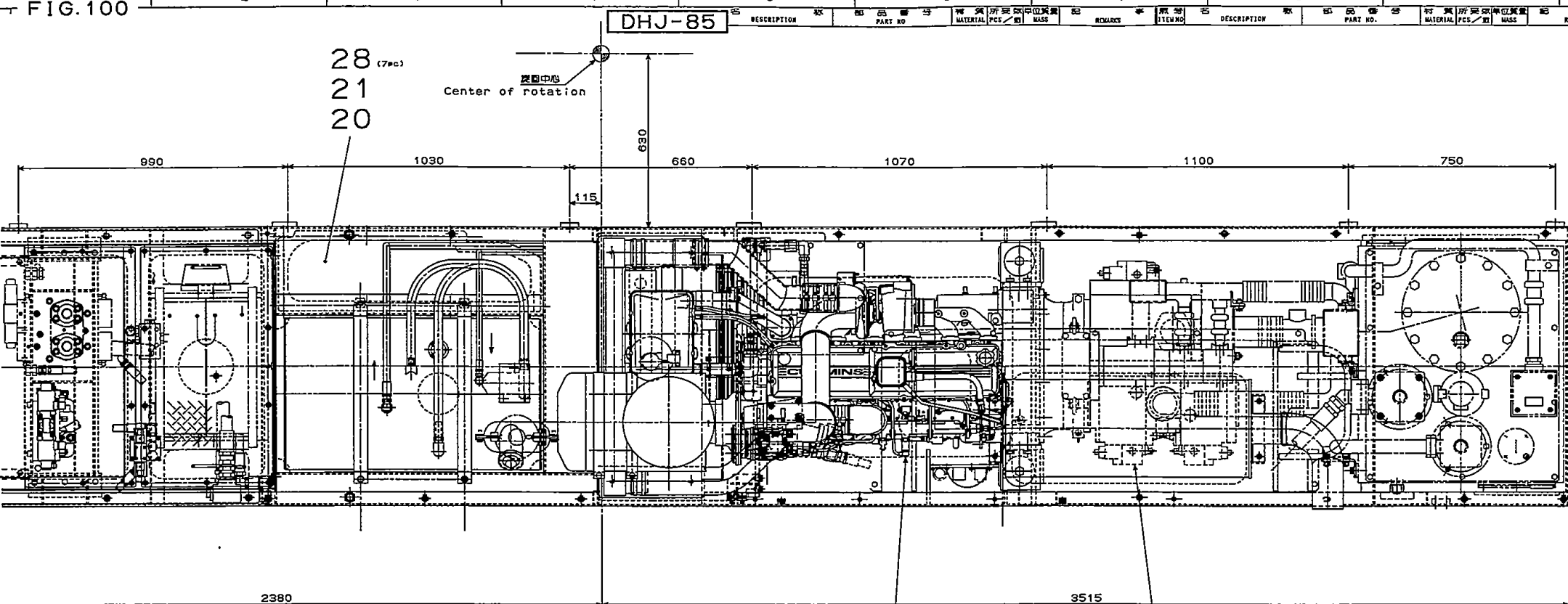


重日本車両

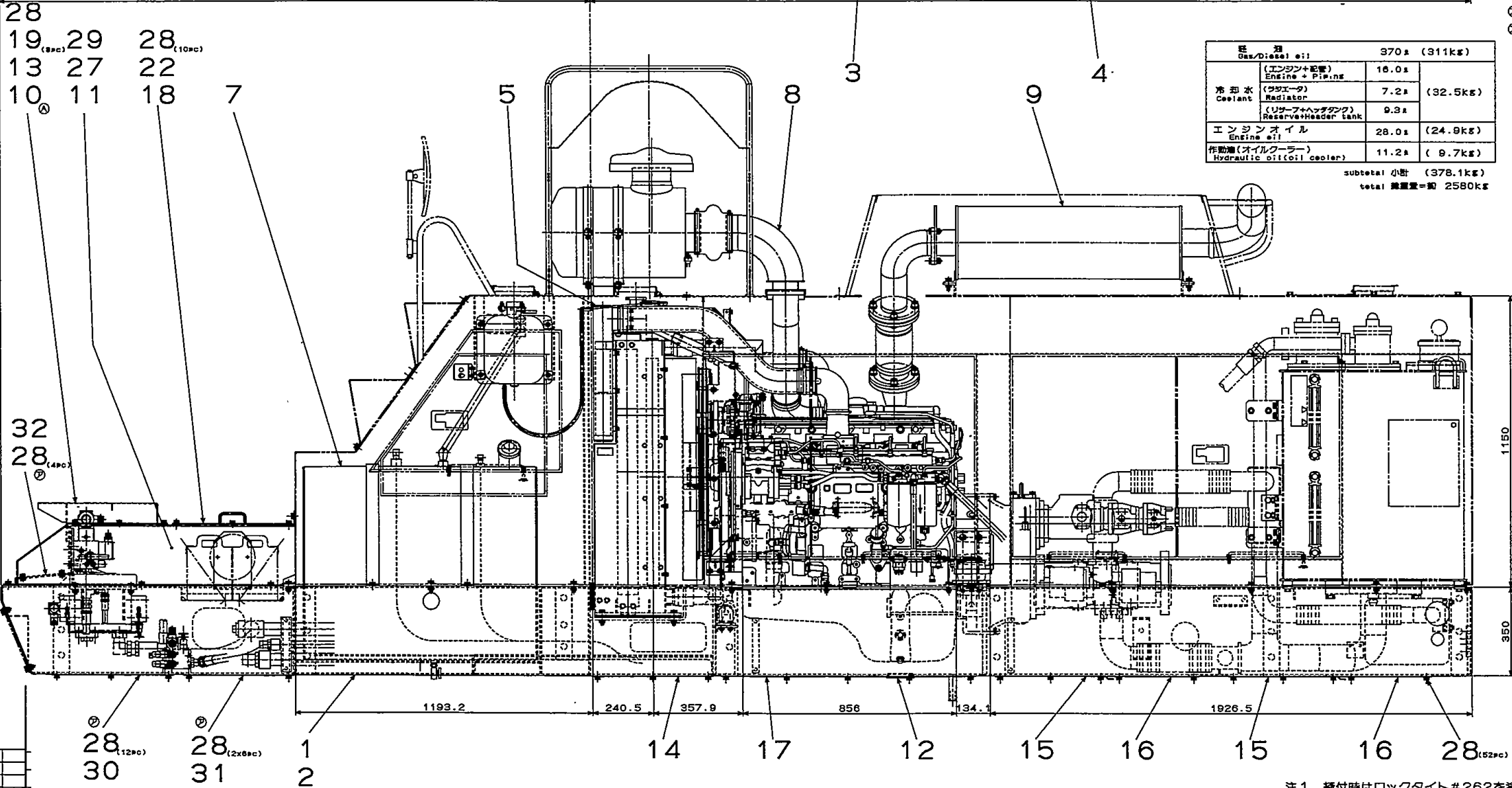
FIG.100

DHJ-85

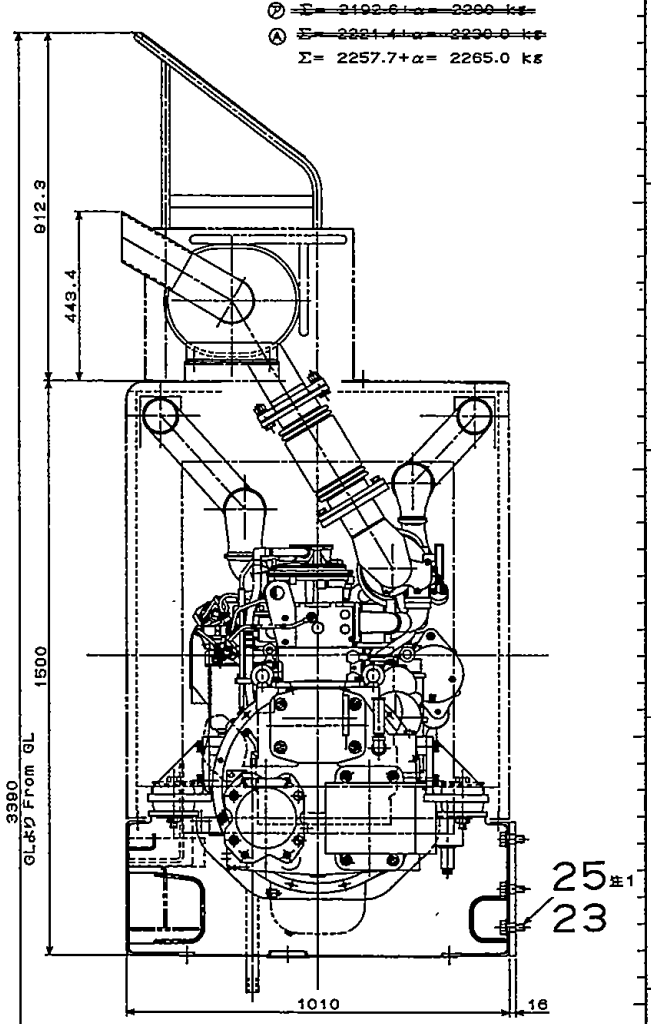
仕上 記号	NES KD11010
加工 記号	加工記号
寸法 記号	寸法記号
公差 記号	公差記号
材料 記号	材料記号
重量 記号	重量記号
部品 記号	部品記号
数量 記号	数量記号
単位 記号	単位記号
備考 記号	備考記号
検査 記号	検査記号
承認 記号	承認記号
変更 記号	変更記号
その他 記号	その他記号
DHJ-85	



ITEM NO	DESCRIPTION	PART NO.	QTY	UNIT	REMARKS
1	フロアフレーム左側 Floor frame, left	A311 038460	1	個	800.0
2	トリムフィッティング Trim fitting	A311 J03250	1	個	
3	エンジンセッティング Engine setting	A311 J01950	1	個	729.0
4	ポンプセッティング Pump setting	A311 A44040	1	個	405.0
5	ラジエーターセッティング Radiator setting	A311 J03290	1	個	155.0
7	パイプ燃料 Fuel pipe	A311 A44690	1	個	98.0
8	サブパイプ Suboil pipe	A311 J01170	1	個	47.0
9	エキゾーストパイプ Exhaust pipe	A311 J01150	1	個	53.0
10	ブラケット Bracket	A311 J02810	1	個	18.3
11	カバー Cover	A311 J03340	1	個	35.5
12	グロメット Grommet	P97X M95470	1	個	
13	カバー Cover	A311 M95470	1	個	18.2
14	カバー Cover	A301 940390	1	個	7.4
15	カバー Cover	A511 H12520	2	個	10.8
16	カバー Cover	A511 H12530	2	個	8.5
17	カバー Cover	A311 P22340	1	個	17.9
18	カバー Cover	A311 M9916	1	個	11.4
19	ラバー Rubber	A311 P27810	1	個	0.16
20	カバー Cover	A311 P23310	1	個	2.3
21	フィルター Filter	A311 P23320	1	個	
22	ラバー Rubber	A311 P23330	1	個	0.25
23	ワッシャー Washer	B207 H78620	21	個	0.03
25	ボルト 10.9 Bolt, fine, 10.9	S9064 20050	21	個	0.2
27	ボルト 4T Bolt, 4T	S9060 12030	10	個	0.0
28	ボルト・ワッシャー Ass'y Bolt, washer Ass'y	S9088 10020	21	個	0.03
29	ワッシャー Washer	S9260 01200	10	個	
30	カバー Cover	A311 P27170	1	個	10.1
31	カバー Cover	A311 P27180	2	個	3.4
32	カバー Cover	A311 P27780	1	個	5.2



品名	数量	質量 (kg)
エンジン油 (エンジン+配管) Engine + Pipe	370 s	(311 kg)
冷却水 (ラジエーター) Radiator	18.0 s	(16.0 kg)
冷却水 (リザーブ+ヘッドタンク) Reserve+Header tank	7.2 s	(32.5 kg)
エンジンオイル Engine oil	9.3 s	(9.3 kg)
作動油 (オイルクーラー) Hydraulic oil (oil cooler)	28.0 s	(24.9 kg)
	11.2 s	(9.7 kg)
小計 subtotal	477.7 s	(378.1 kg)
総質量 total		2580 kg



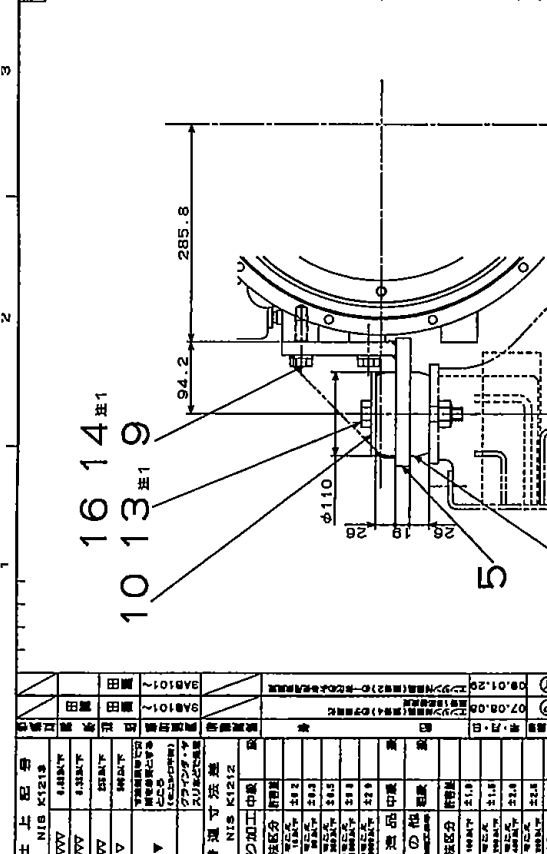
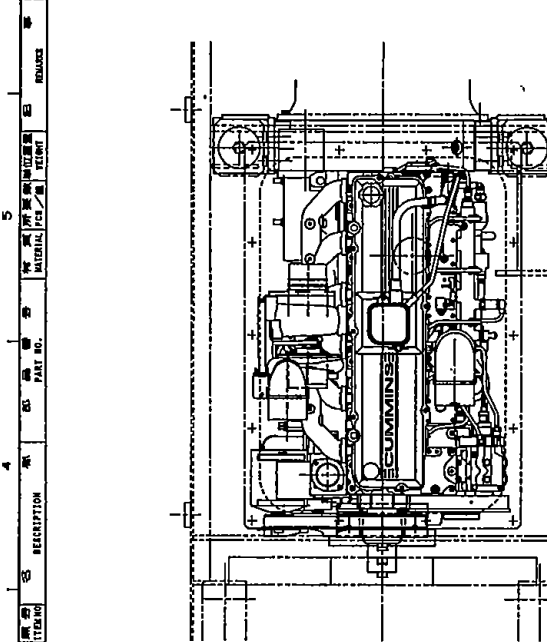
注1. 締付時はロックタイト #262 を塗布し、  
 締付トルク 314~382 N・m で締付のこと。  
 Note1. Apply LOCTITE #262 to bolt (Item No.25)  
 and Torque setting of bolt is 314~382 N·m.

承認 APPROVED	日本車輦製造株式会社 橋本 村手、田
社名 TITLE	NIPPON SHARYO, LTD.
製図人 DRAWN	松澤
製図名	パワーユニット ASSY Power unit Assy
図番	A311A4425
図番	A311A34700
図番	05.11.20
図番	1/10

A4373

ITEM NO.	DESCRIPTION	QTY	UNIT	REMARKS
1	Engine	1	706	CUMMINS
2	FAN	0		エンジン付属品
3	ファン	0		エンジン付属品
4	ファン	0		エンジン付属品
5	Bolt, Flange	0		エンジン付属品
6	Bracket(L)	1	7.0	
7	Bracket(R)	1	7.0	
8	Rubber mount	4		
9	Hose	1	0.3	
10	Washer	8	0.017	
11	Washer	2	0.43	
12	Washer	1		
13	Bolt, 10.9	2	0.4	
14	Bolt, 10.9	8	0.1	
15	Bolt, 10.9	4	0.0	
16	U-nut, 7T	2		
17	U-nut, 7T	4		
18	Washer	4		

Σ = 722.9 + α = 723.0 kg

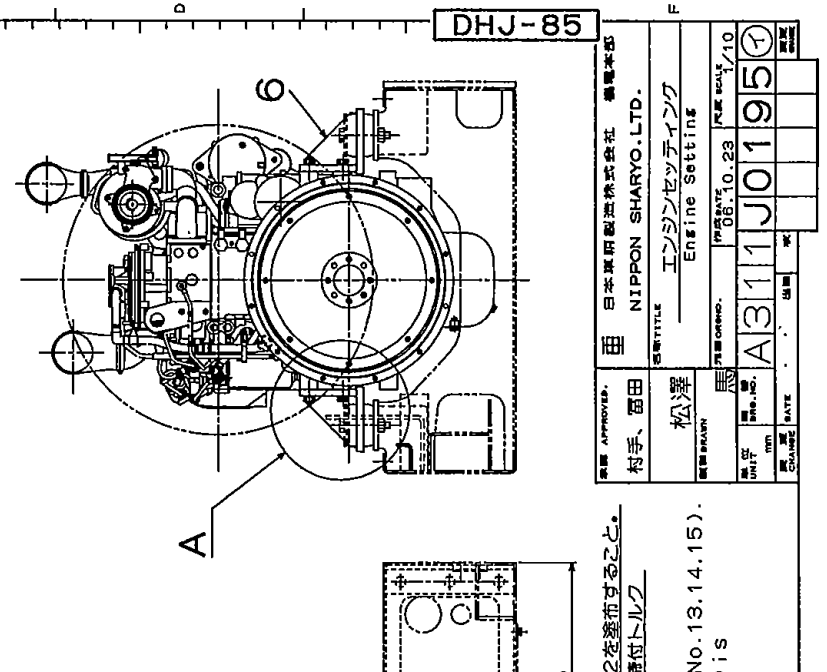


**A部詳細**  
(S=1/5)

ITEM NO.	DESCRIPTION	QTY	UNIT	REMARKS
1	Engine	1	706	CUMMINS
2	FAN	0		エンジン付属品
3	ファン	0		エンジン付属品
4	ファン	0		エンジン付属品
5	Bolt, Flange	0		エンジン付属品
6	Bracket(L)	1	7.0	
7	Bracket(R)	1	7.0	
8	Rubber mount	4		
9	Hose	1	0.3	
10	Washer	8	0.017	
11	Washer	2	0.43	
12	Washer	1		
13	Bolt, 10.9	2	0.4	
14	Bolt, 10.9	8	0.1	
15	Bolt, 10.9	4	0.0	
16	U-nut, 7T	2		
17	U-nut, 7T	4		
18	Washer	4		

注1. 照号13.14.15の相付時、ロックタイト#262を塗布すること。  
注2. 照号4の相付時、ロックタイト#262を塗布し、締付トルク 65N・mにて締付のこと。

Note1. Apply LOCTITE #262 to bolt (Item No.13.14.15).  
Note2. Torque setting of bolt (Item No.4) is 65 N·m with LOCTITE #262.



**DHJ-85**

日本製鋼所株式会社 機械本部  
NIPPON SHARYO, LTD.

構造、田田  
松澤  
エンジンセッティング  
Engine Setting

品番  
A311 J01951



ITEM NO.	DESCRIPTION	PART NO.	QTY	UNIT	REMARKS
1	REG. ASSY	A311 J02050	1	126	
2	PLATE, RADIATOR	A311 A44870	1	17.6	
3	PLATE	A311 J03410	1	2.5	
4	BRACKET	A311 M91480	1	0.8	
5	BRACKET	A311 M91490	1	1.0	
6	RESERVE TANK ASS'Y	A311 M91740	0		
7	SEAL	A32X J02050	0		
8	RESERVE TANK ASS'Y	A331 F16840	0	2.0	
9	PLATE	A07X F16840	0		
10	RUBBER SEAT	A19X J02050	1		
11	RUBBER	B820 L81250	1		
12	RUBBER	B075 L81250	2		
13	RUBBER	A301 937400	8		
14	RUBBER HOSE	F280 E46430	1		
15	WASHER	A15X J03280	0		
16	WASHER	S9060 12020	4		
17	WASHER	S9060 10035	4		
18	WASHER	S9061 12050	4	0.1	
19	WASHER	S9178 12000	4		
20	WASHER	S9280 01200	20		
21	WASHER	S9284 10000	4		
22	WASHER	S9060 12025	4		
23	WASHER	S9060 12025	8		
24	WASHER	S3750 18320	1		

Σ = 148.3 + α = 155.0 kg

Note1. Use ES coolant that is Cummins' standard coolant. In that case you don't use Item No.15.

Note2. Pour the coolant within 5 minutes with 90 min or more (Item No.16.23).

Note3. APPLY LOCTITE #242 to bolts (Item No.16.23).

Note4. Stick rubbers (Item No.11.12) on radiator with bond.

Note5. Change the hose pertaining to reserve tank (Item No.8) for Item No.14.

送1. 照号15の添加剤をすべて入れた後にクーラントを入れること。

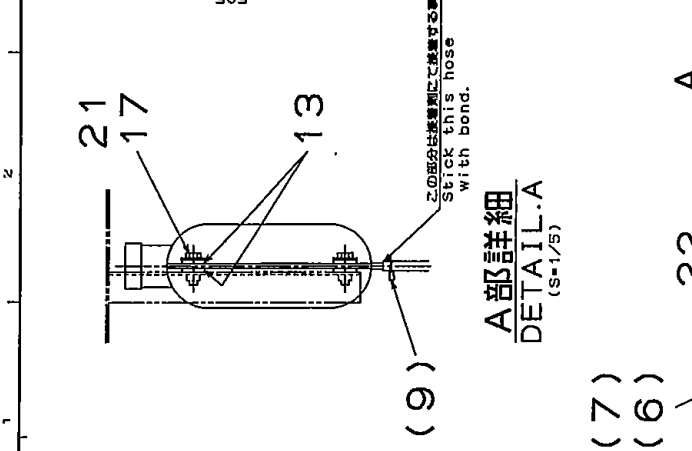
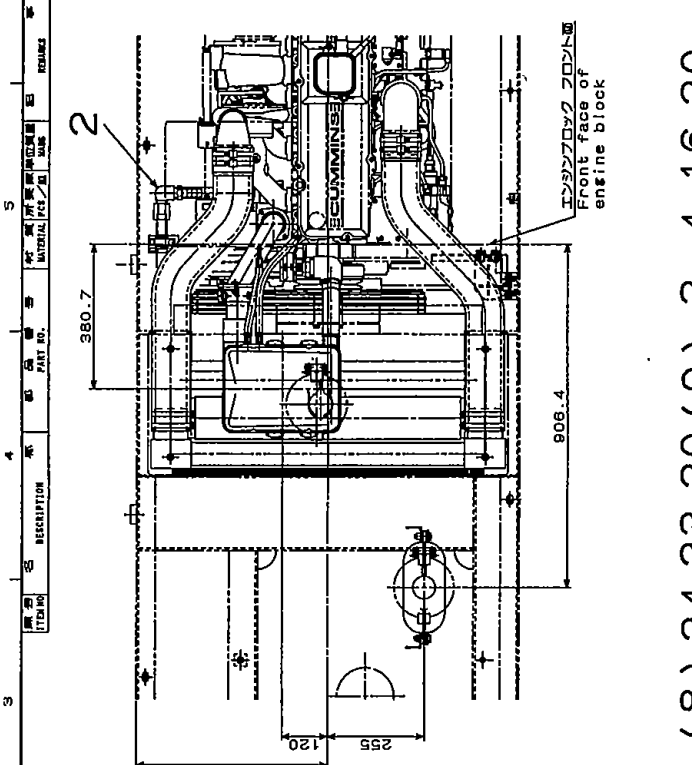
送2. ラバーは16.23相付時、5分以内に入れ込むこと。

送3. 照号16.23相付時、ロックタイト(#242)を使用のこと。

送4. 照号11.12(ラバー)は接着剤にてラジエータに貼付けのこと。

送5. リザーブタンク(照号8)に付属のラバーホースを取り外し、照号14のホースを取付けること。

APPROVED: 日本重研製油株式会社 編集本部  
 利手: 田田 松澤  
 監製: 藤田 白工  
 設計: 藤田 白工  
 UNIT: A311 J0329A  
 DATE: 1.16  
 SCALE: 1/10



ITEM NO.	DESCRIPTION	PART NO.	QTY	UNIT	REMARKS
1	REG. ASSY	A311 J02050	1	126	
2	PLATE, RADIATOR	A311 A44870	1	17.6	
3	PLATE	A311 J03410	1	2.5	
4	BRACKET	A311 M91480	1	0.8	
5	BRACKET	A311 M91490	1	1.0	
6	RESERVE TANK ASS'Y	A311 M91740	0		
7	SEAL	A32X J02050	0		
8	RESERVE TANK ASS'Y	A331 F16840	0	2.0	
9	PLATE	A07X F16840	0		
10	RUBBER SEAT	A19X J02050	1		
11	RUBBER	B820 L81250	1		
12	RUBBER	B075 L81250	2		
13	RUBBER	A301 937400	8		
14	RUBBER HOSE	F280 E46430	1		
15	WASHER	A15X J03280	0		
16	WASHER	S9060 12020	4		
17	WASHER	S9060 10035	4		
18	WASHER	S9061 12050	4	0.1	
19	WASHER	S9178 12000	4		
20	WASHER	S9280 01200	20		
21	WASHER	S9284 10000	4		
22	WASHER	S9060 12025	4		
23	WASHER	S9060 12025	8		
24	WASHER	S3750 18320	1		

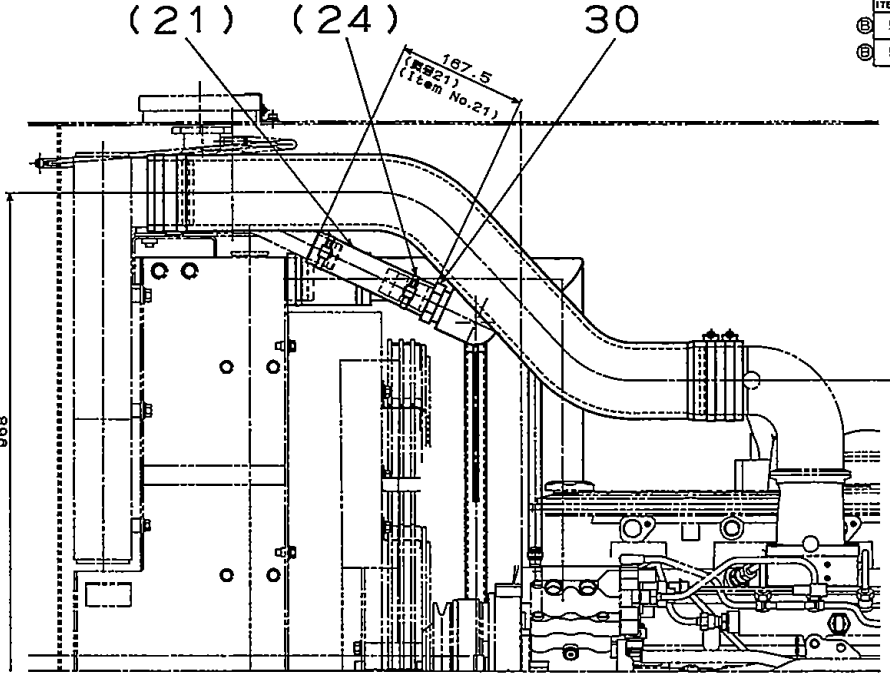
FIG. 130

DRHJ-85

Copyright © 2009 American Piledriving Equipment, Inc. All Rights Reserved.

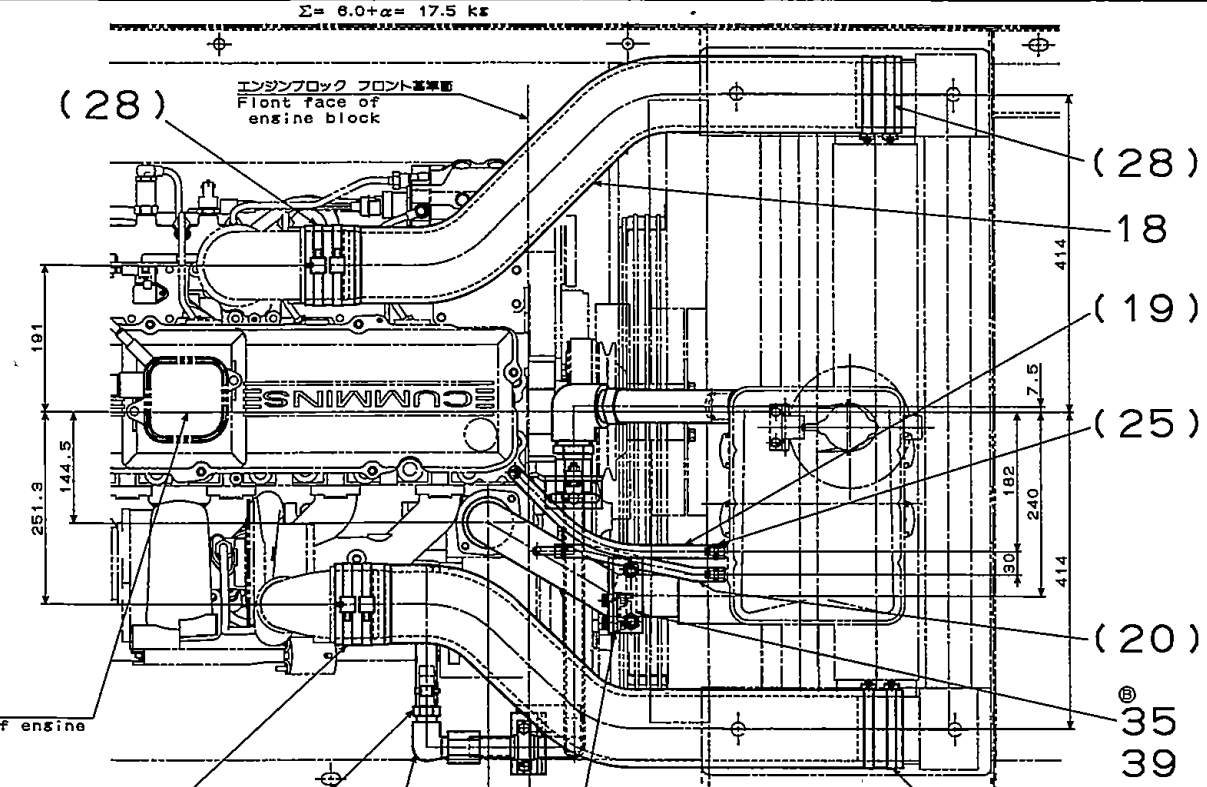
FIG.135

仕上記号	NES K011010	3
1. 組立	組立	3
2. 組立	組立	3
3. 組立	組立	3
4. 組立	組立	3
5. 組立	組立	3
6. 組立	組立	3
7. 組立	組立	3
8. 組立	組立	3
9. 組立	組立	3
10. 組立	組立	3
11. 組立	組立	3
12. 組立	組立	3
13. 組立	組立	3
14. 組立	組立	3
15. 組立	組立	3
16. 組立	組立	3
17. 組立	組立	3
18. 組立	組立	3
19. 組立	組立	3
20. 組立	組立	3
21. 組立	組立	3
22. 組立	組立	3
23. 組立	組立	3
24. 組立	組立	3
25. 組立	組立	3
26. 組立	組立	3
27. 組立	組立	3
28. 組立	組立	3
29. 組立	組立	3
30. 組立	組立	3
31. 組立	組立	3
32. 組立	組立	3
33. 組立	組立	3
34. 組立	組立	3
35. 組立	組立	3
36. 組立	組立	3
37. 組立	組立	3
38. 組立	組立	3
39. 組立	組立	3
40. 組立	組立	3
41. 組立	組立	3
42. 組立	組立	3
43. 組立	組立	3
44. 組立	組立	3
45. 組立	組立	3
46. 組立	組立	3
47. 組立	組立	3
48. 組立	組立	3
49. 組立	組立	3
50. 組立	組立	3
51. 組立	組立	3
52. 組立	組立	3
53. 組立	組立	3
54. 組立	組立	3
55. 組立	組立	3

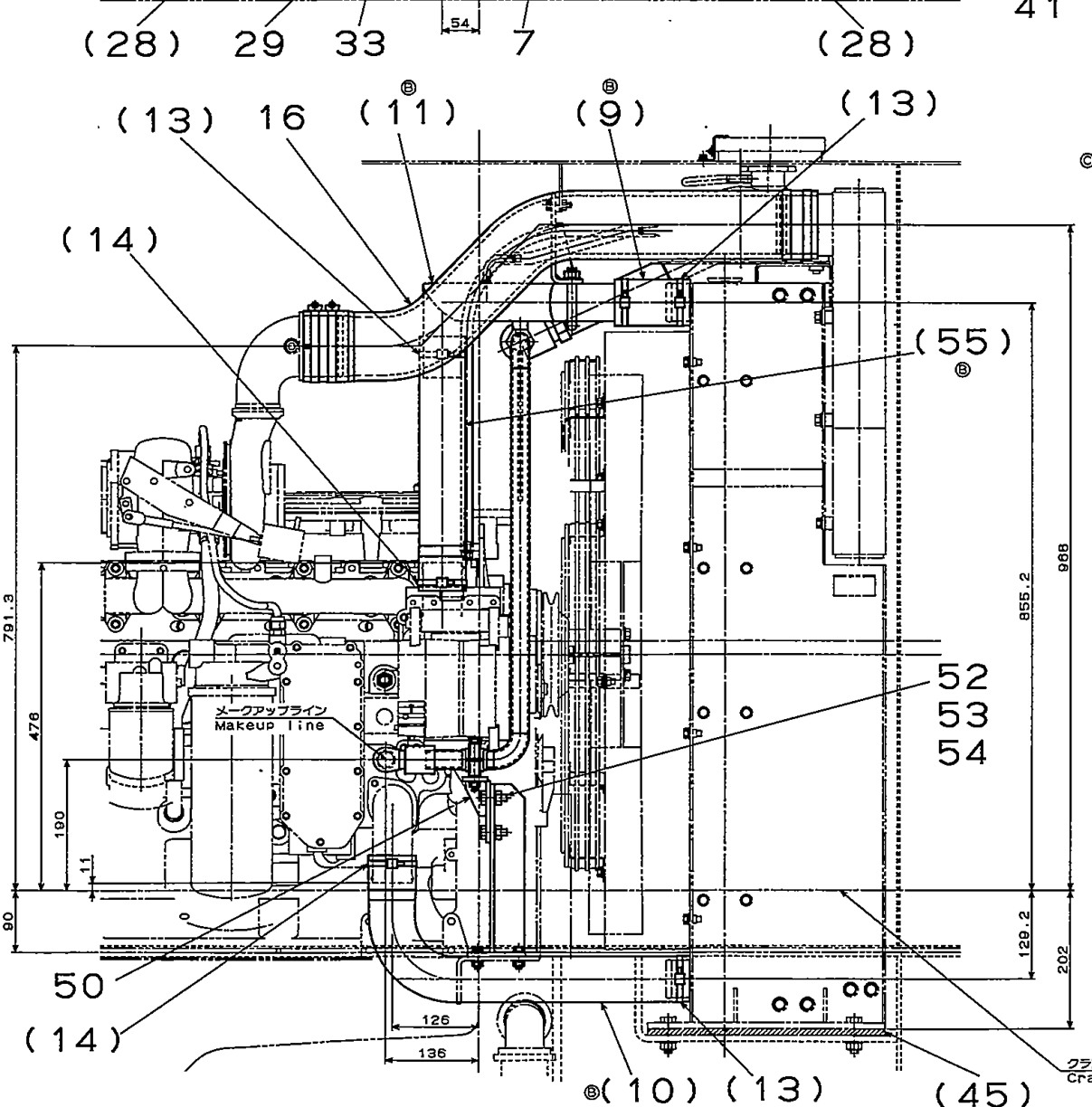
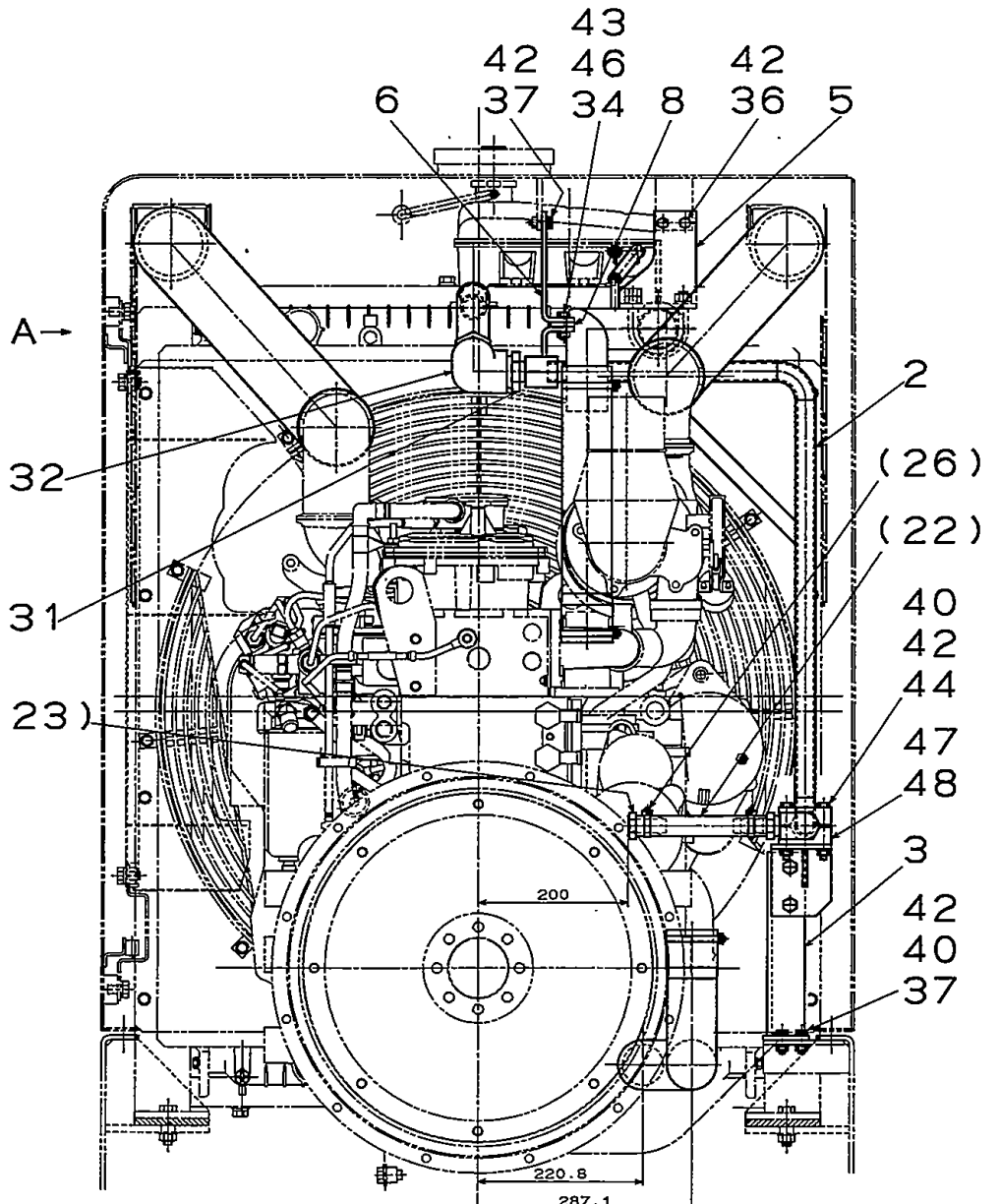


視A  
VIEW.A

ITEM NO.	DESCRIPTION	部 品 番 号	材 質	所 要 数	備 考	ITEM NO.	DESCRIPTION	部 品 番 号	材 質	所 要 数	備 考
54	ワッシャー Washer	S9260 01000		2		54	ワッシャー Washer	S9260 01000		2	
55	ゴムホース Rubber hose	A52X J02050		0		55	ゴムホース Rubber hose	A52X J02050		0	



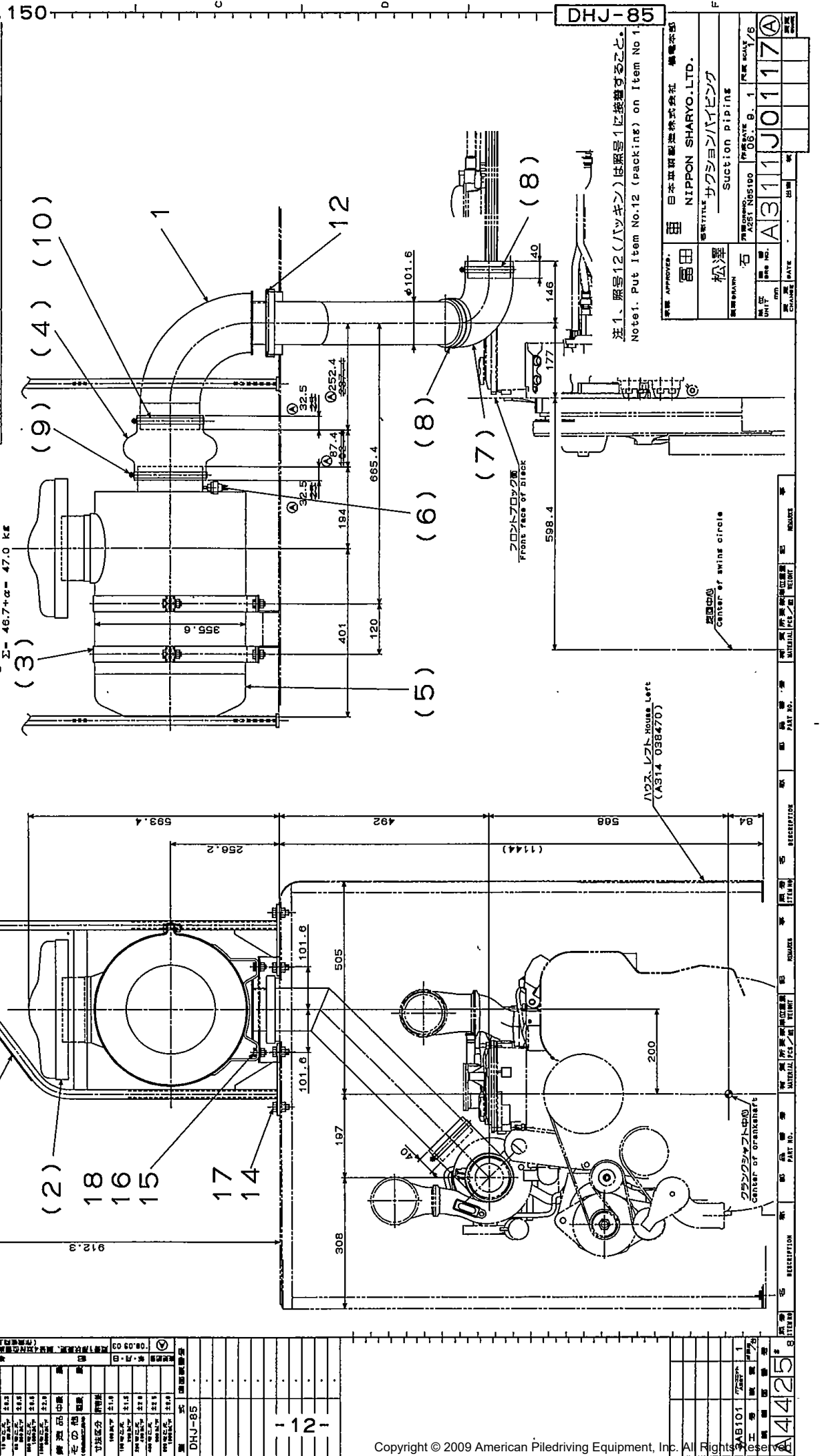
エンジン中心  
Center of engine



- Note1. Cut the hoses (Item No. 19, 20, 21, 22) and use them.
- Note2. Clamp the hose inside with Item No. 28 so as not to strike the hose.
- Note3. Torque setting of Item No. 24, 25, 26 is 4.9~5.8N·m and torque setting of Item No. 28 is 5.7~8.0~10.0N·m. And torque setting of Item No. 28 is 3.0~3.9N·m.
- Note4. Apply LOCTITE #242 to bolts (Item No. 34, 35, 36, 37, 44, 52).
- 注1. 番号19のホースは指示寸法で、番号20, 21, 22のホースは適宜切断すること。
- 注2. 番号28のクランプはハウスと干渉しないように内側で止めること。
- 注3. 番号24, 25, 26のクランプは4.9~5.8N・mのトルクで、番号28のクランプは5.7~8.0~10.0N・mのトルクで、番号25のクランプは3.0~3.9N・mのトルクで、締付けること。
- 注4. 番号34, 35, 36, 37, 44, 52のボルト相付時、ロックタイト#242を塗布すること。

APPROVER	田	日本車輻製造株式会社	機電本部
NAME	田	NIPPON SHARYO, LTD.	
DESIGNER	松澤	パイピング・ラジエータ	
DRW. NO.	宮崎	Pipings, radiator	
SCALE	1:1.6		
DATE	1/15		
UNIT	mm		
ITEM NO.	A3111A4487		

ITEM NO.	DESCRIPTION	QTY	UNIT	REMARKS
11	Washer	1	10.0	
12	Packing	1		
14	Bolt	8		
15	Bolt	4	0.0	
16	Nut	4		
17	Washer	8		
18	Washer	4		



**DHJ-85**

注1、照号12(パッキン)は照号1に接続すること。  
 Note1. Put Item No.12 (packing) on Item No 1.

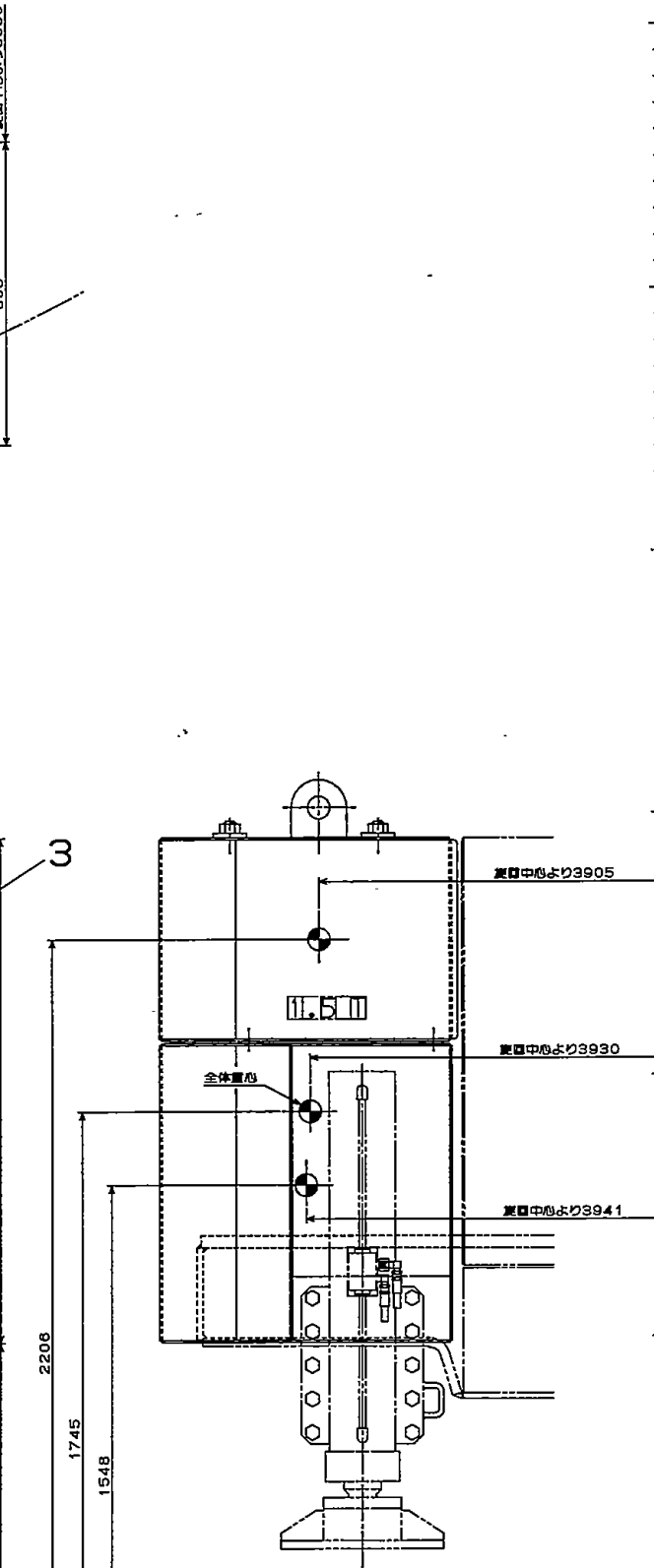
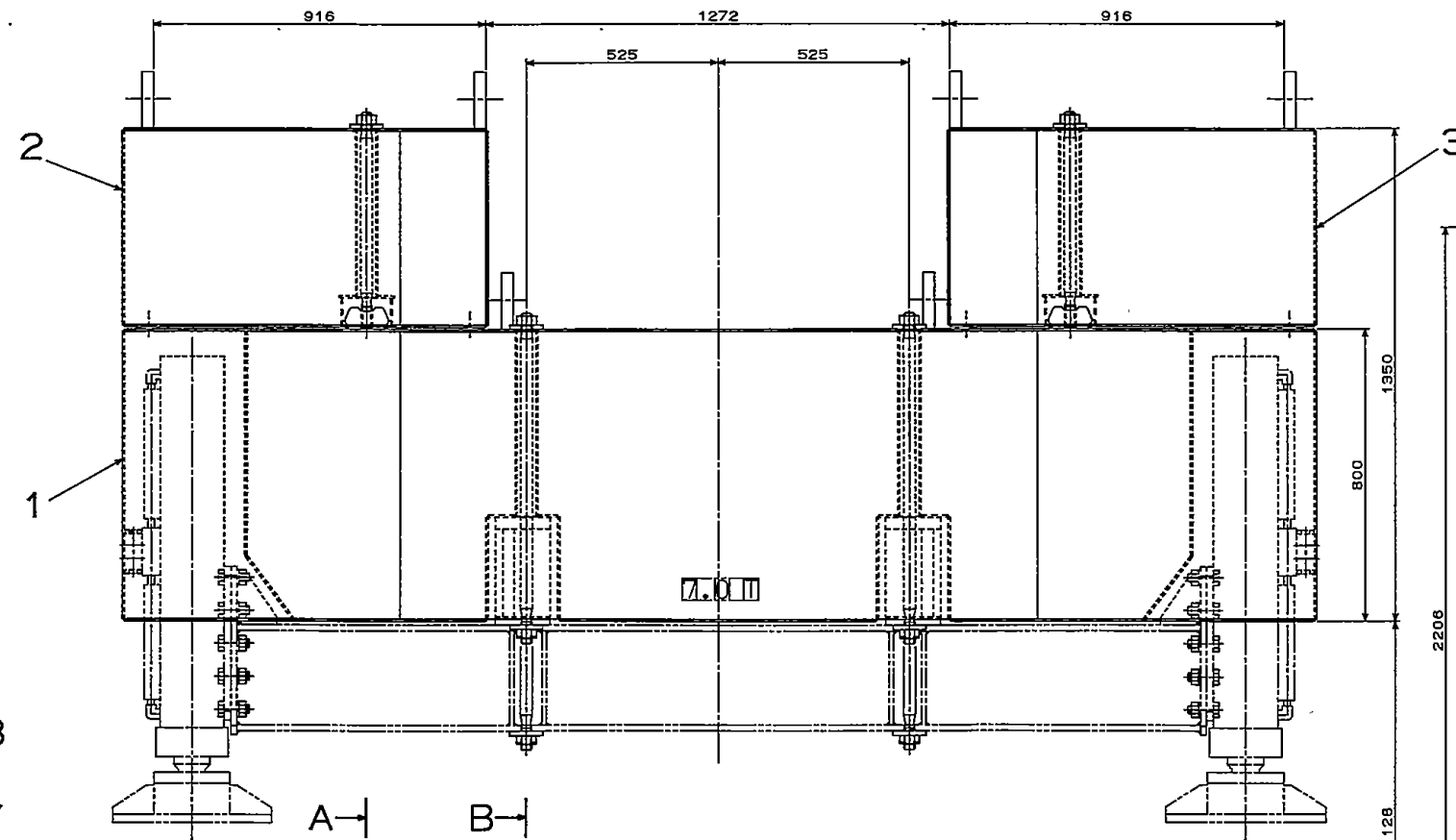
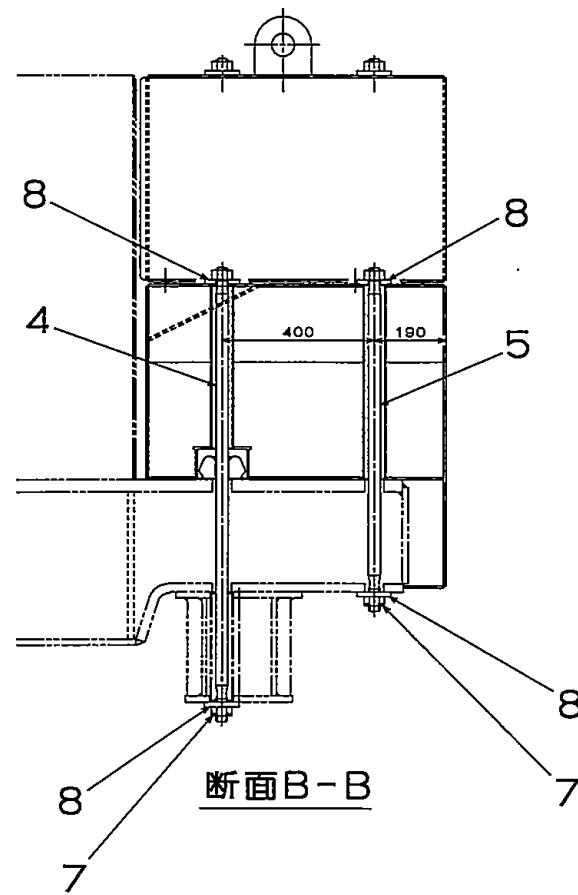
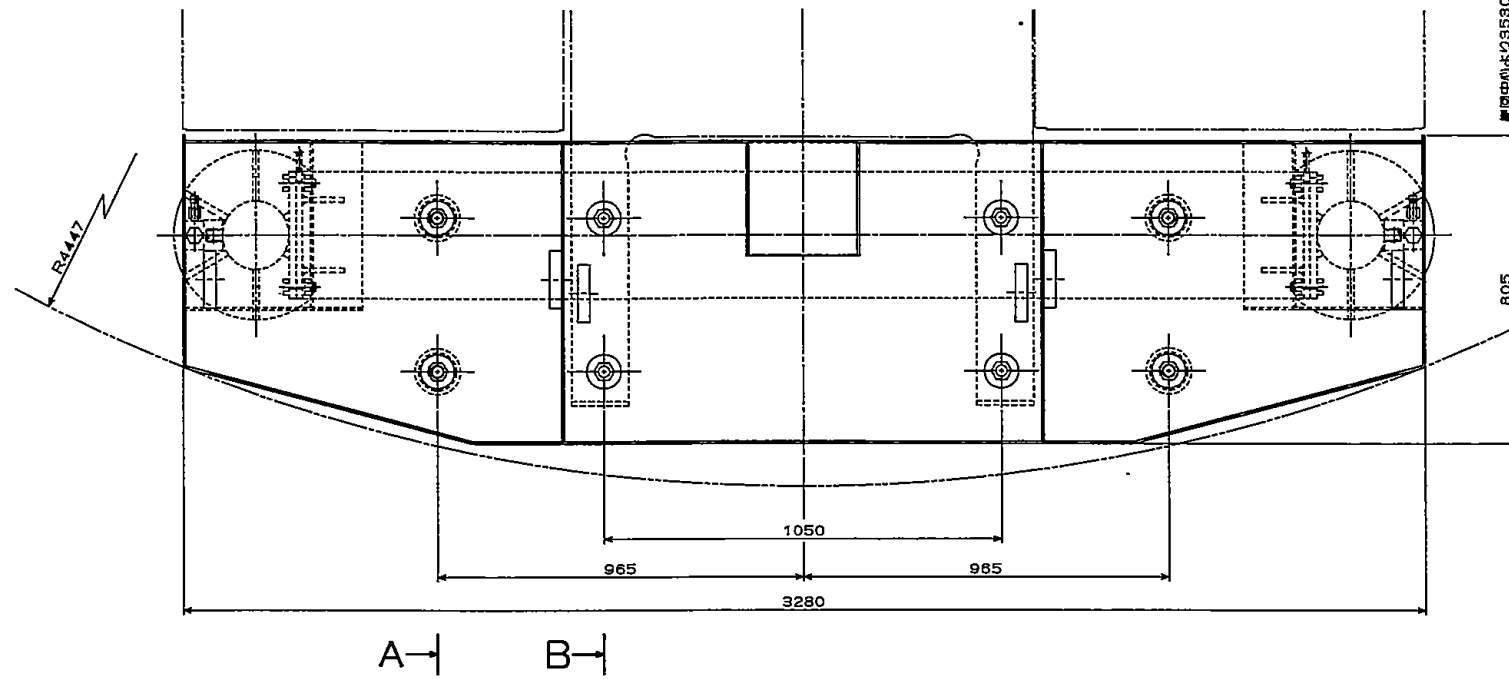
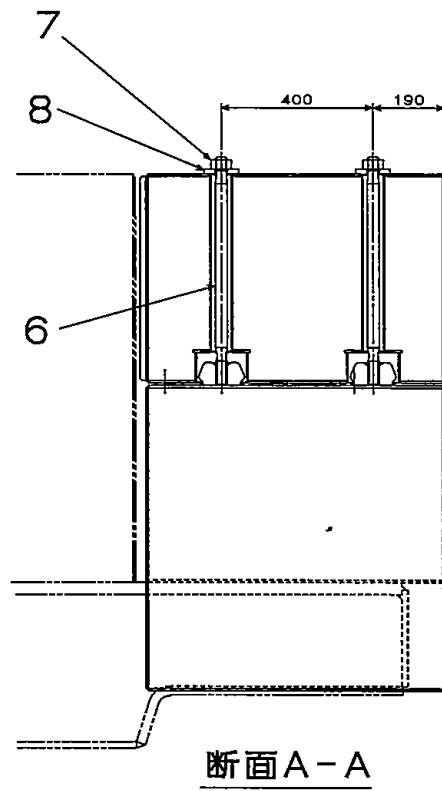
APPROVER: 雷田 松澤  
 NIPPON SHARYO, LTD.  
 サクシヨンプイピング  
 SUCTION PIPING

DATE: 06.01.17  
 DRAWING NO: A3111J0117

DHJ-85

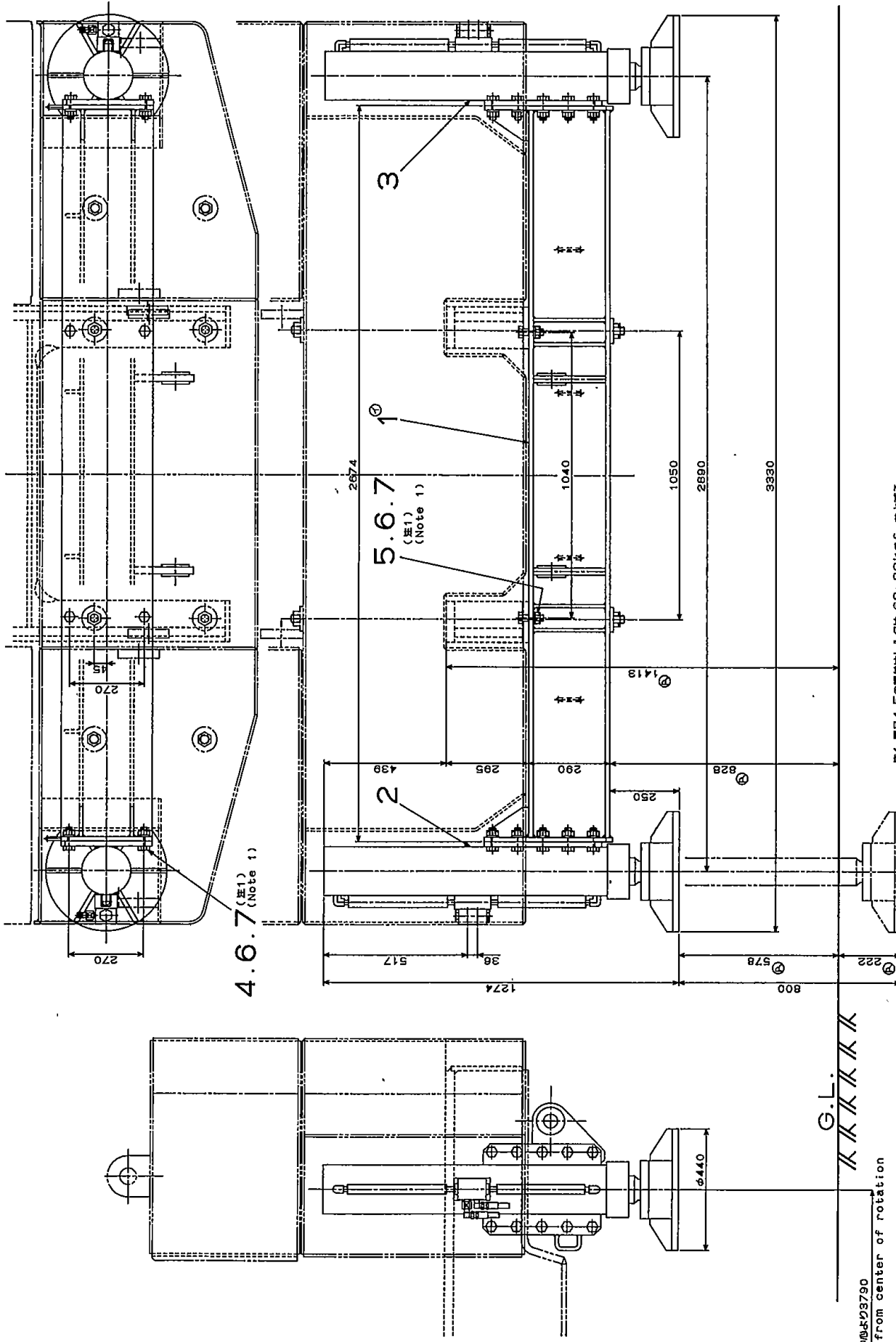
ITEM NO	DESCRIPTION	PART NO.	MATERIAL	PCS	WEIGHT	REMARKS
1	カウンタウェイト 7.5ton CounterWeight(L) 7.5ton	A313 A43360	A313	1	7000	
2	カウンタウェイト(L) 1.5ton CounterWeight(L) 1.5ton	A313 J00710	A313	1	1500	
3	カウンタウェイト(R) 1.5ton CounterWeight(R) 1.5ton	A313 J00720	A313	1	1500	
4	ボルト 10.0 Bolt. 10.0	A313 P18940	A313	2	7.7	
5	ボルト 10.0 Bolt. 10.0	A313 P18950	A313	2	5.9	
6	ボルト 10.0 Bolt. 10.0	A313 P22270	A313	4	3.9	
7	スーパーシフトナット 10.0 Super Shift Nut 10.0	A30X M90410	A30X	4		
8	ワッシャー Washer	251 043 0200	251	12	0.5	50044

$\Sigma = 10048.8 + \alpha = 10049.0 \text{ kg}$



注: 取付4.5.6の締め付けトルクは、1261~1535 N-mとする。  
Note: Torque setting of bolt (item No 4, 5, 6) is 1261~1535 N-m.

承認 APPROVED:	日本車製造株式会社 機電本部
村手 富田	NIPPON SHARYO, LTD.
図面 TITILE	カウンタウェイト ASSY (10ton)
製図 DRAWN:	張
原図 ORG. NO.:	A713 A06830
作図 DATE:	06. 7. 11
尺規 SCALE:	1/10
単位 UNIT:	mm
製図 NO.:	A313A4335



注1. 規格4.5の規格付トルクは、68~82kgf・mとなる。  
Note1. Torque setting of bolt (Item No 4and5) is 68~804N・m.

G.L.

旋回中心から3790  
3790 from center of rotation

承認者 APPROVED:	田村 幸彦 MURAKAMI YUKIHIKO
製作者 DRAWN:	王 孫 WANG SUN
製作者 DATE:	08. 7. 11
製作者 SCALE:	1/10
製作者 TITLE:	アウトリガASSY Outrigger ASSY
製作者 NO.	A313J0058

7	ボルト	F8D2 H59010	24
8	ボルト	A24X M90130	24
4	ボルト	SP081 24075	4

4	ボルト	SP081 24070	20	0.3
5	ボルト	A359 G29270	1	244.0
6	ボルト	A359 G29260	1	244.0
9	ボルト	A313 J00590	1	400.0

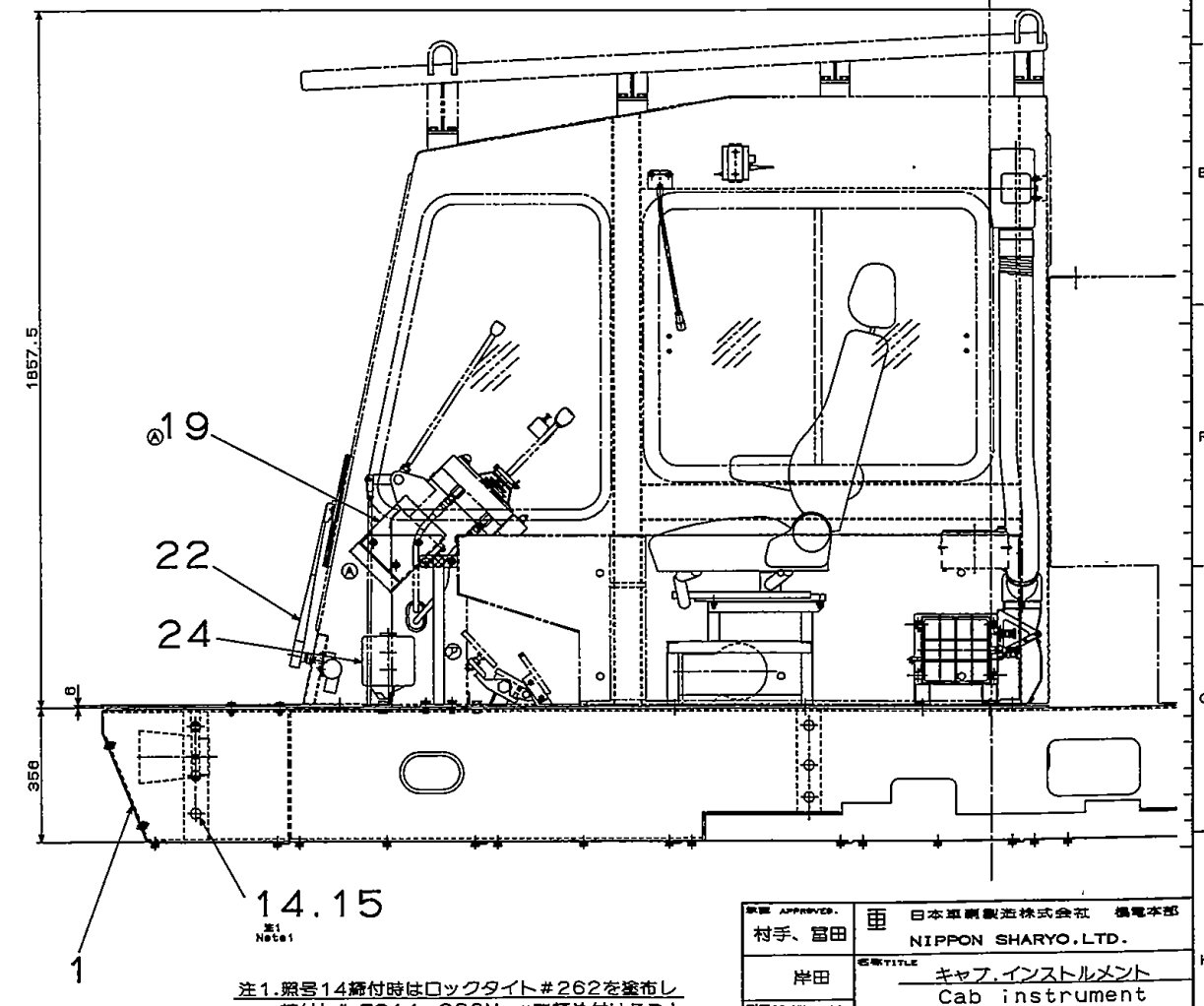
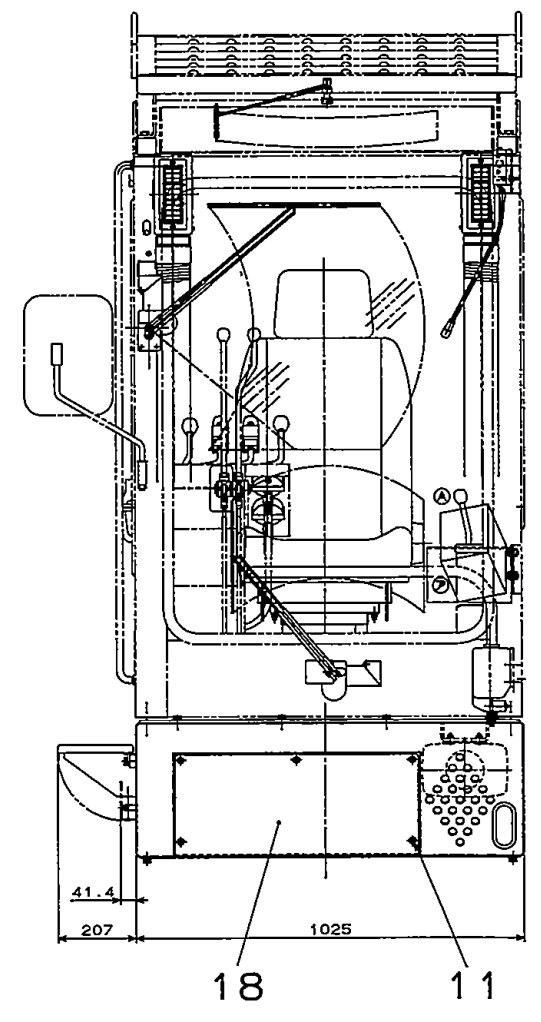
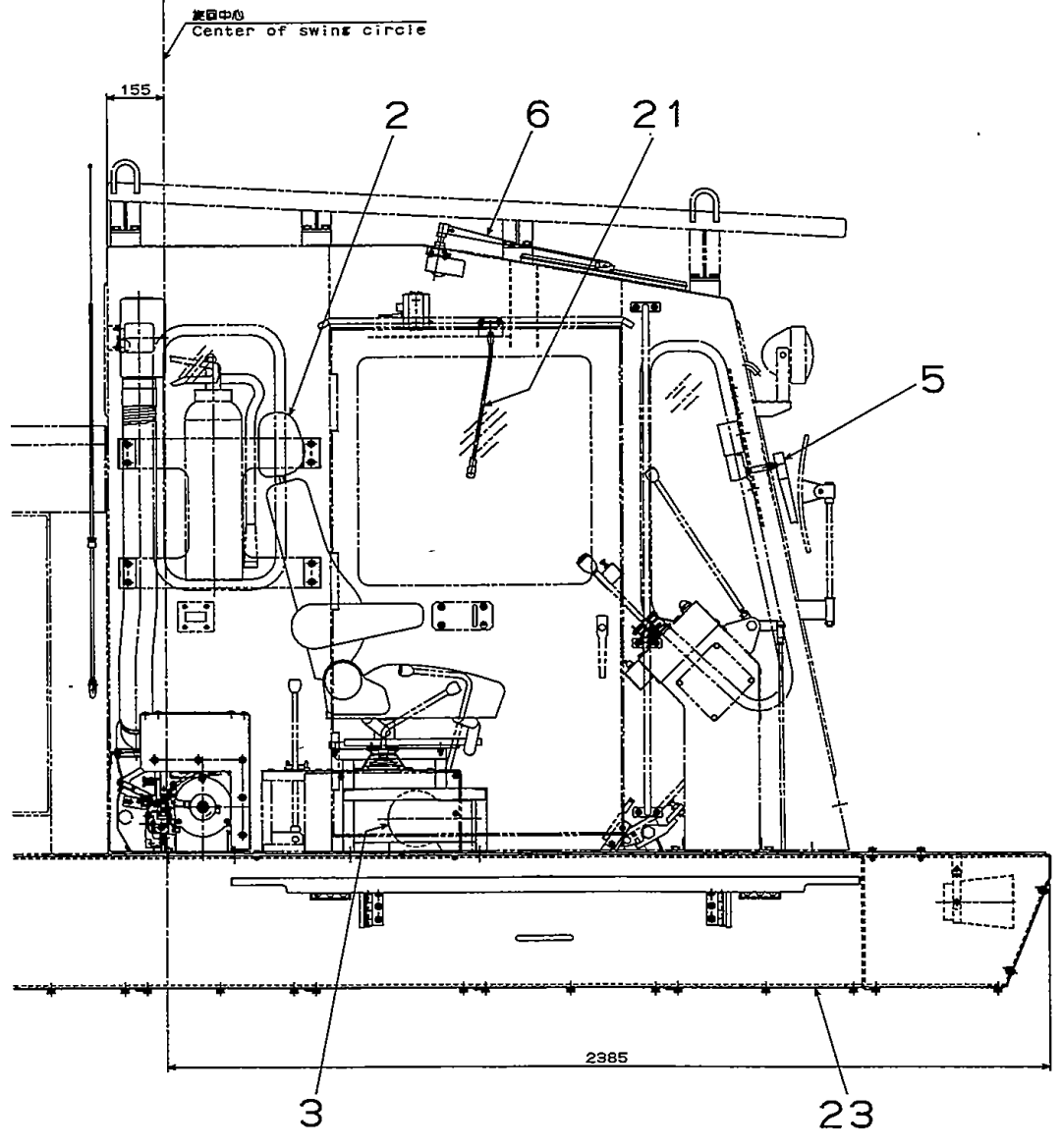
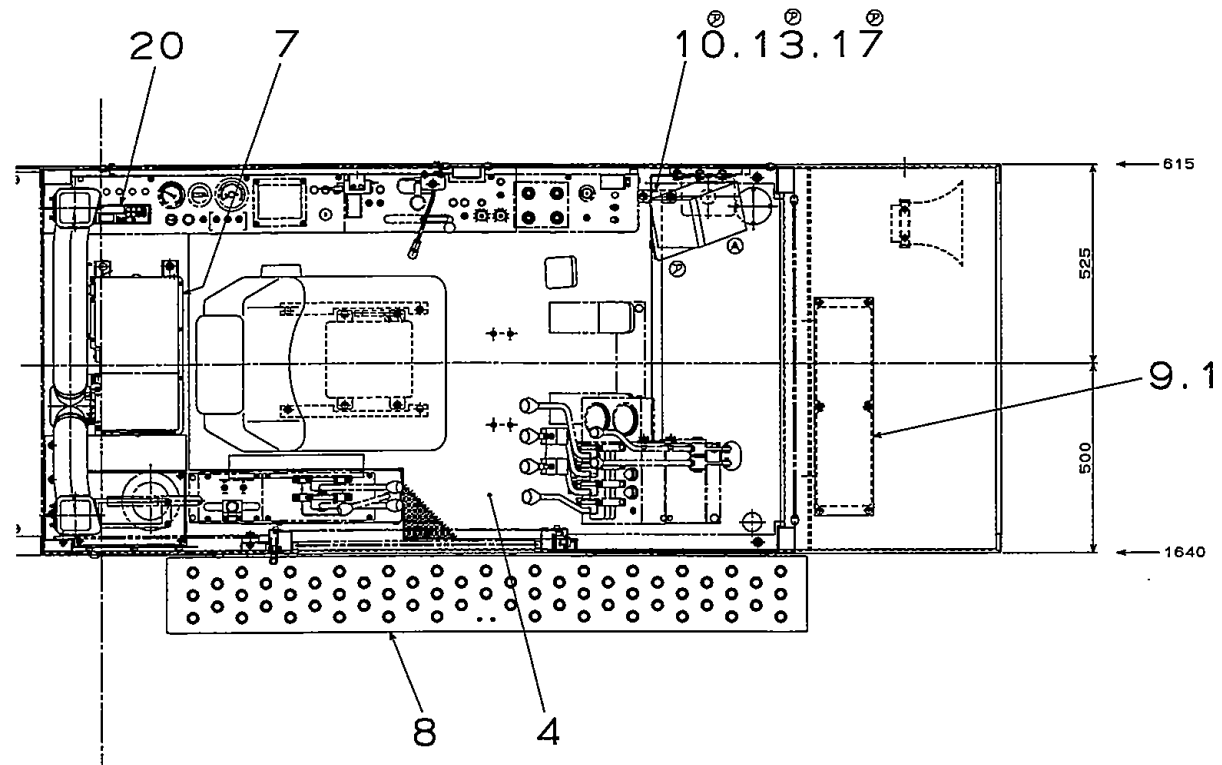
4	ボルト	SP081 24070	20	0.3
5	ボルト	A359 G29270	1	244.0
6	ボルト	A359 G29260	1	244.0
9	ボルト	A313 J00590	1	400.0

品名	ボルト	規格	数量	公差
4	ボルト	SP081 24070	20	0.3
5	ボルト	A359 G29270	1	244.0
6	ボルト	A359 G29260	1	244.0
9	ボルト	A313 J00590	1	400.0

仕上 記号	NES K011010
加工	1. 組立
加工	2. 組立
加工	3. 組立
加工	4. 組立
加工	5. 組立
加工	6. 組立
加工	7. 組立
加工	8. 組立
加工	9. 組立
加工	10. 組立
加工	11. 組立
加工	12. 組立
加工	13. 組立
加工	14. 組立
加工	15. 組立
加工	16. 組立
加工	17. 組立
加工	18. 組立
加工	19. 組立
加工	20. 組立
加工	21. 組立
加工	22. 組立
加工	23. 組立
加工	24. 組立
加工	25. 組立
加工	26. 組立
加工	27. 組立
加工	28. 組立
加工	29. 組立
加工	30. 組立
加工	31. 組立
加工	32. 組立
加工	33. 組立
加工	34. 組立
加工	35. 組立
加工	36. 組立
加工	37. 組立
加工	38. 組立
加工	39. 組立
加工	40. 組立
加工	41. 組立
加工	42. 組立
加工	43. 組立
加工	44. 組立
加工	45. 組立
加工	46. 組立
加工	47. 組立
加工	48. 組立
加工	49. 組立
加工	50. 組立

ITEM NO	DESCRIPTION	PART NO.	MATERIAL	PCS/組	MASS	REMARKS
1	フロアフレーム, ライト	A313 038510		1	620	
2	シート ASSY	A75X M05410		1	26.5	
3	ヒーター セットアップ	A319 J03720		1	8.1	
4	マット	A315 J03630		1		
5	フロントウィパ, フィッティング	A315 M91650		1	1.6	
6	レールウィパ, フィッティング	A515 G71660		1	1.6	
7	エアコン	A315 A44940		1	50	
8	ステップASSY	A615 K26350		1	16.0	
9	カバー	A303 942220		1	1.58	
10	フットレスト	A315 P25370		1	2.0	
11	ボルト, ボタン, M10	A020 E52000		5		
12	ボルト, 4T	S9060 10025		6	0.0	
13	ボルト, 4T	S9060 12025		4		
14	ボルト, フォーン, 10.0	S9064 20050		15	0.2	
15	ワッシャー	B207 H78620		15		
16	ワッシャー	S9260 01000		6		
17	ワッシャー	S9260 01200		4		
18	カバー	A333 E54810		1	5.1	
19	クライメータ セットアップ	A315 J03820		1	12.0	
20	カーラジオ フィッティング	A315 M91010		1		
21	マイク, フィッティング	A315 J02320		1	2.0	
22	ウィパ, フィッティング	A505 G66370		1	1.6	
23	カバー, フィッティング	A313 M89160		1	104	
24	ワイパーモーター	A375 F47120		1		

Σ = 853.7 + α = 855.0 kg



注1. 照号14締め時はロックタイト #262を塗布し  
 締めトルク314~382N・mで締め付けること。  
 Note1. Apply LOCTITE #262 to bolt (item No.14)  
 and Torque setting of bolt is 314~382N・m.

APPROVER: 日本車製造株式会社 機電本部  
 村手、野田 NIPPON SHARYO, LTD.  
 岸田 機電本部  
 岸田 キャブ・インストルメント  
 Cab instrument  
 図面番号: A315A4464(A)  
 発行日: 07. 2. 5  
 尺貫法: 1/10

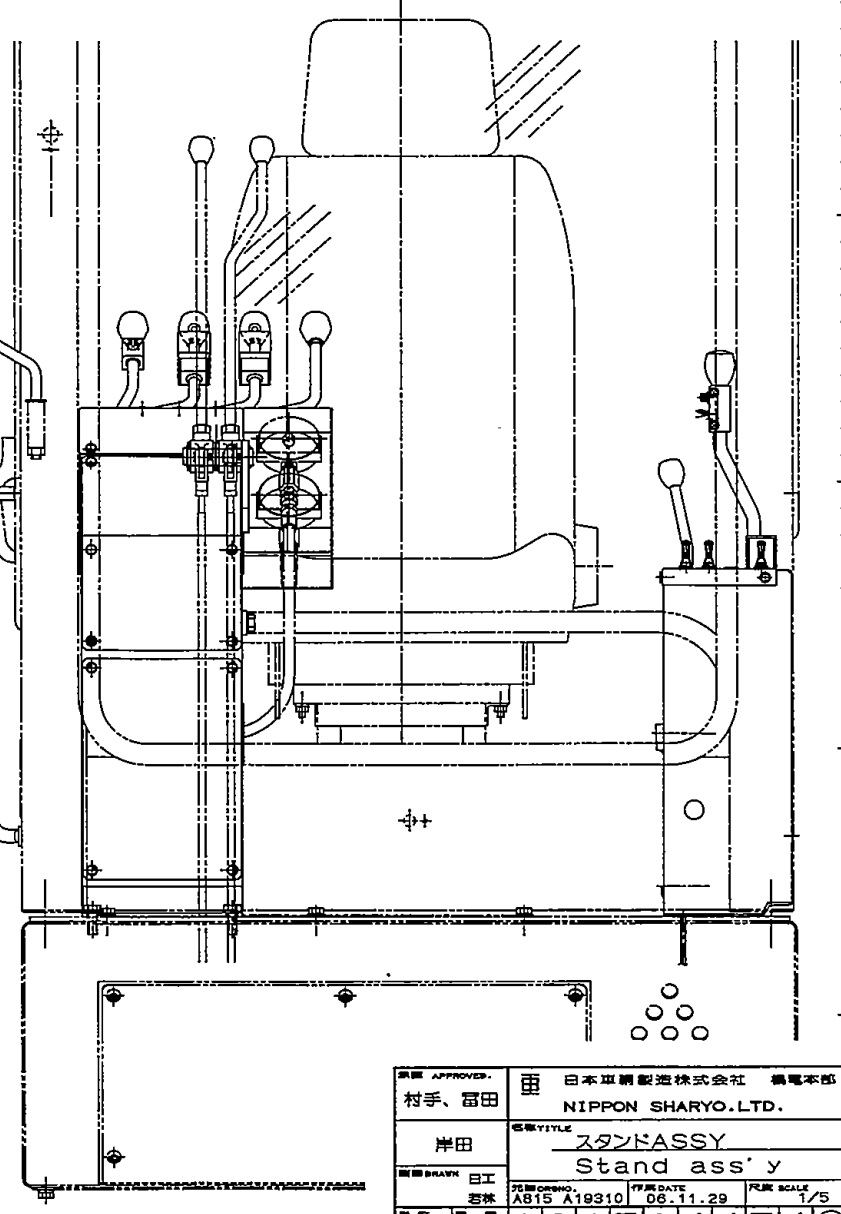
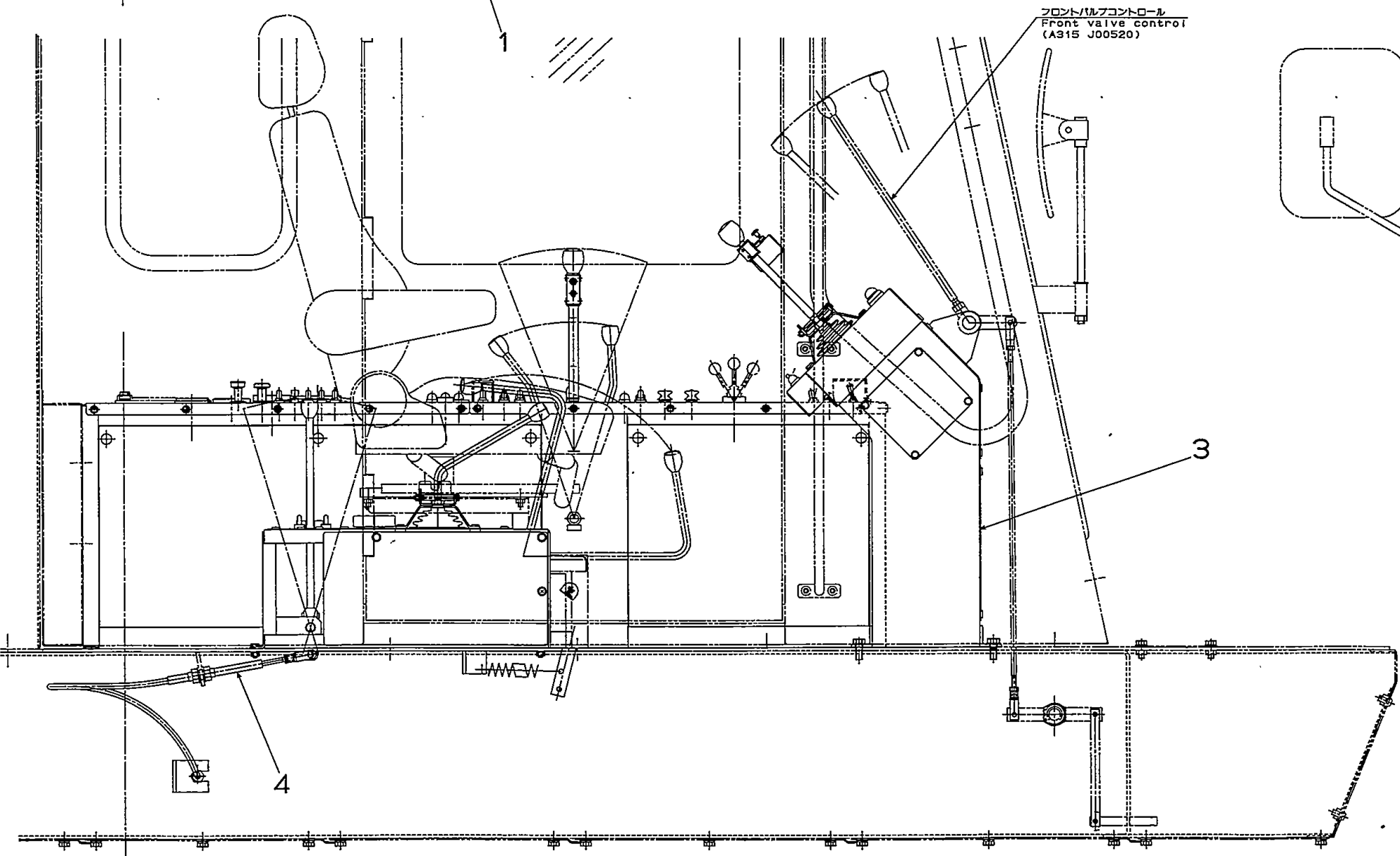
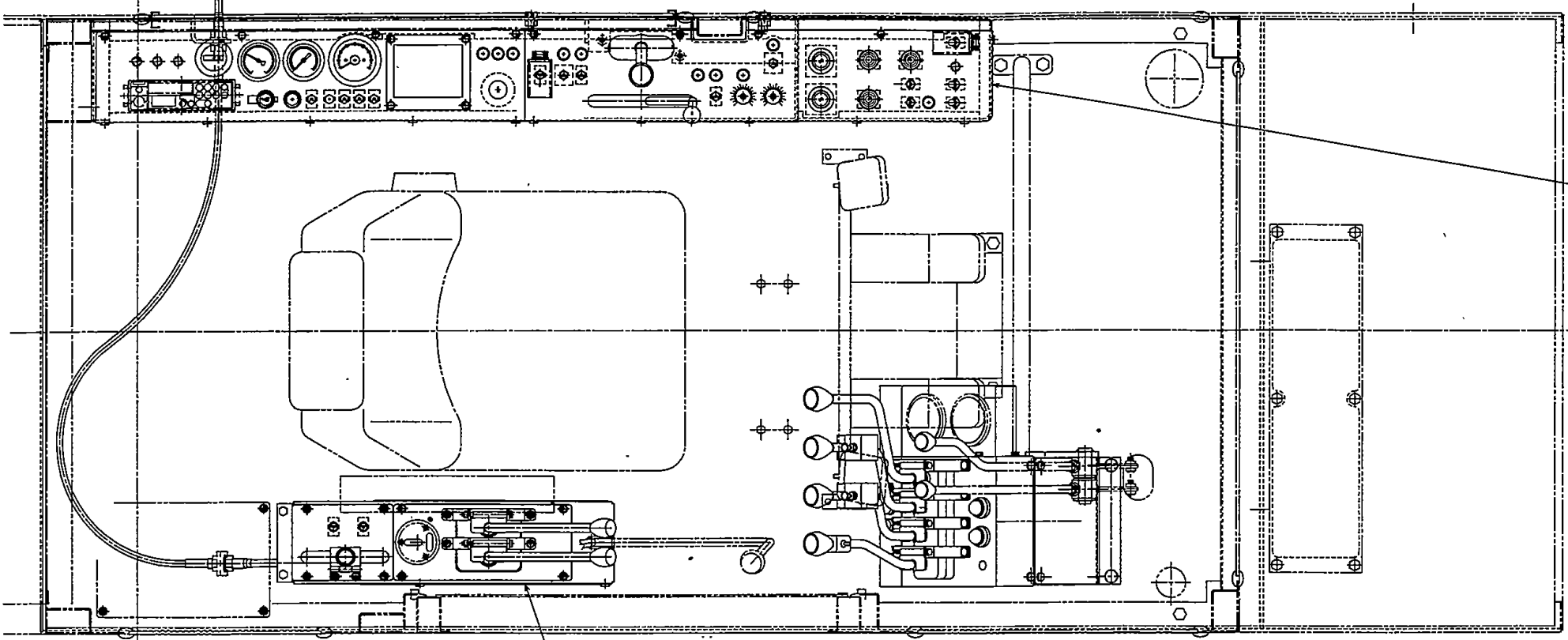
FIG.535

DHJ-85

ITEM NO	DESCRIPTION	PART NO.	MATERIAL	PCS	WEIGHT	REMARKS
1	SHOUPPI(L)ASSY SHOUPPI(L) ass'y	A315 A42420		1	22.0	
2	SHOUPPI(L)ASSY SHOUPPI(L) ass'y	A315 039660 A315 089890		1	46.0	
3	STAND(R) ASSY Stand(R) ass'y	A315 A51110 A315 A42420		1	37.0	
4	SHOUPPI(L)ASSY SHOUPPI(L) ass'y	A315 J02790		1	1.0	

Σ=106.0+α=107.0 kg

仕上り記号	加工記号	材料	重量
NIS K1213			
VVV	8.5以下		
VVV	8.5以下		
VV	8.5以下		
V	8.5以下		



フロントバルブコントロール  
Front valve control  
(A315 J00520)

3AB101	本体図 1
工	図
A4373	

承認者: 日本車製造株式会社 機電本部  
 村手、富田 NIPPON SHARYO.LTD.  
 岸田 岸田  
 標準名: スタンダッソ  
 Stand ass'y  
 作図者: 白工  
 作図日: 06.11.29  
 作図スケール: 1/5  
 部品番号: A315 A19310  
 部品名: 右林  
 部品コード: A315A4454

照号 KEY NO.	部品番号 PART NO.	部品名称 PART NAME	所要数 Q'TY	適用号機 SERIAL NO.	記事 REMARKS
	A315 038590	エレクトリック イクイップメント ELECTRICAL EQUIPMENT	1SET		
1	A305 D45330	ヘッド ランプ HEAD LAMP	2		24V 70W
2	A395 N98170	自動車用蛍光灯 ROOM LAMP	1		
3	A315 M90750	バッテリー スイッチ SWITCH BATTERY	0		エンジン付属 使用数(1)Engine AccessoriesCUMMINS
4	A315 M90740	セーフティ リレー SAFTY RELAY	0		エンジン付属 使用数(1)Engine AccessoriesCUMMINS
5	A315 M92670	アダプタ ADAPTOR	0		エンジン付属 使用数(1)Engine AccessoriesCUMMINS
6	A315 M90760	マグネチック スイッチ MAGNETIC SWITCH	0		エンジン付属 使用数(1)Engine AccessoriesCUMMINS12
7	A315 M90810	温度スイッチ SWITCH,temparature	0		エンジン付属 使用数(1)Engine AccessoriesCUMMINS39
8	A315 M90820	圧力スイッチ SWITCH,pressure	0		エンジン付属 使用数(1)Engine AccessoriesCUMMINS39
9	A315 M90830	コネクタ CONNECTOR,female	0		エンジン付属 使用数(1)Engine AccessoriesCUMMINS39
10	A315 M92680	サーモ ユニット THERMO SENDING UNIT	0		エンジン付属 使用数(1)Engine AccessoriesCUMMINS
11	A03X M90780	ピッグアップ, マグネティック PICKUP,magunetic	0		エンジン付属 使用数(1)Engine AccessoriesCUMMINS
12	A315 M90770	ハーネス, ワイヤリング HARNESS,wiring	0		エンジン付属 使用数(1)Engine AccessoriesCUMMINS
13	A315 P26510	ブラケット BRACKET	1		
14	P116 504590	ボルト BOLT	4		
15	P45X 527330	グロメット GROMMET	1		
16	A905 K27520	ホーン HORN	1		
17	BC67 746980	キャップ, L CAP,L	2		
18	BC67 746990	キャップ, R CAP,R	1		
19	A335 E35620	ブラケット スイッチ BRACKET SWITCH	2		
20	A205 947920	リミット スイッチ LIMIT SWITCH	3		
21	P636 517320	N. P(バッテリーセンサ) NAME PLATE	1		
22	A205 984950	ブザー, バック BUZZER,back	2		
23	A335 H05140	サイド ランプ SIDE LAM	2		
24	P02X 320180	バッテリー液面 センサ BATTER,sensor	1		
25	P836 429340	バッテリー アッセンブリ BATTER,assy	2		150F51相当品
26	A02X H69700	ヒューズ FUSE	2		100A
27	A615 H69470	ヒューズ ボックス FUSE BOX	1		
28	9705 04000	バンド タイラップ BAND,tie-wrap	200		
29	A30X H80740	ヒューズ FUSE	2		
30	A305 960240	自動車用ゴム キャップ, L RUBBER CAP,L	2		
31	F357 792970	リミット スイッチ LIMIT SWITCH	2		



照号 KEY NO.	部品番号 PART NO.	部品名称 PART NAME	所要数 Q'TY	適用号機 SERIAL NO.	記 事 REMARKS
32	A315 P23110	ヒューズホルダー FUSE HOLDER	2		
33	A519 P12710	ブラケット BRACKET	2		
34	B485 L88290	カラー COLLAR	2		
35	A325 D45790	ボックス, バッテリリレー BOX, batter relay	1		
36	A325 D45800	カバー, バッテリリレー COVER, batter relay	1		
37	9705 01000	バンドタイラップ BAND, tie-wrap	20		
38	A069 H50410	コネクタ CONNECTOR	2		
39	A02X H86250	ビニールチューブ 35×36 VINYL YUBE 35×36	1		φ=2m
40	A315 J03790	非常停止スイッチ 取付 EMERGENCY STOP BUTTON SETTING	1		
41	A315 J03880	パイロットランプフィッティング PIROT LAMP FITTING	1		
42	A315 M92630	スピーカフィッティング SPEAKER FITTING	1		
43	F109 A44880	リレーボックスアッセンブリ RELAY BOX ASSY	1		
44	A315 M92900	ブラケット BRACKET	1		
45	A315 M92920	ボックスモディファイ BOX MODIFY	1		
46	S9004 03012	スクリュー, パンヘッド SCREW, panhead	2		
47	S9004 05016	スクリュー, パンヘッド SCREW, panhead	2		
48	S9016 05016	スクリュー, ワッシャーアッセンブリ SCREW, washer assy	2		
49	S9016 05010	スクリュー, ワッシャーアッセンブリ SCREW, washer assy	4		
50	S9060 10020	ボルト, 4T BOLT, 4T	4		
51	S9060 08035	ボルト, 4T BOLT, 4T	4		
52	S9060 08030	ボルト, 4T BOLT, 4T	4		
53	S9060 08020	ボルト, 4T BOLT, 4T	4		
54	S9060 06020	ボルト, 4T BOLT, 4T	2		
55	S9060 06016	ボルト, 4T BOLT, 4T	16		
56	S9060 04016	ボルト, 4T BOLT, 4T	1		
57	S9077 08020	ボルト, ソケット10.9 BOLT, socket 10.9	1		
58	S9160 10000	ナット, 4 NUT, 4	4		
59	S9160 08000	ナット, 4 NUT, 4	9		
60	S9160 06000	ナット, 4 NUT, 4	2		
61	S9160 05000	ナット, 4 NUT, 4	2		
62	S9260 01000	ワッシャー WASHER	4		

照号 KEY NO.	部品番号 PART NO.	部品名称 PART NAME	所要数 Q'TY	適用号機 SERIAL NO.	記事 REMARKS
63	S9260 00800	ワッシャー WASHER	15		
64	S9260 00600	ワッシャー WASHER	20		
65	S9265 05000	ワッシャー, スプリング WASHER, spring	2		
66	S9265 04000	ワッシャー, スプリング WASHER, spring	1		
67	S9265 03000	ワッシャー, スプリング WASHER, spring	2		
68	A315 039700	アレンジメント エレクトリカル ARRANGMENT ELECTRICAL	1		
69	A315 039690	ダイヤグラム エレクトリック DIAGRAM ELECTIC	0		
70	A315 J04380	リミット スイッチ フィッティング LIMIT SWITTC H FITTING	1		

照号 KEY NO.	部品番号 PART NO.	部品名称 PART NAME	所要数 Q'TY	適用号機 SERIAL NO.	記 事 REMARKS
	A316 038480	フロア パイピング、レフト FLOOR PIPING, L	1SET		
1	A316 P20910	フランジ FLANGE	1		
2	A316 P20920	ブロック BLOCK	1		
3	A316 P20930	ブラケット BRACKET	1		
4	A316 P21290	パイプ PIPE	1		
5	A316 P21300	パイプ PIPE	1		
6	A206 967840	チェックバルブ CHECK VALVE	1		
7	B356 L60610	ホース HOSE	1		
8	A306 E10100	ブラケット BRACKET	1		
9	A516 F59590	ソレノイドバルブ SOLENOID VALVE	1		照号33, 119を含む
10	BC72 714030	サブプレート SUB PLATE	1		照号92を含む
11	B206 H53820	アダプタ ADAPTOR	1		
12	A606 765840	パイプ PIPE	1		
13	B306 E68930	ブロック BLOCK	1		
14	A306 D93530	フィルタアッセンブリ FILTER ASSY	1		照号15を含む
15	A406 765780	エレメント ELEMENT	0		使用数1
16	A356 769710	Uボルト U-BOLT	1		
17	A06X H46810	アダプタ, TFロング ADAPTOR, TF LONG	1		
18	BH66 711470	ブッシング BUSHING	1		照号140を含む
19	A336 E42790	フランジ FLANGE	1		
20	A336 E42780	アダプタ, 90FF 異径 ADAPTOR, 90FF REDUCING	1		照号140を含む
21	A616 N67890	パイプ PIPE	1		
22	A706 E65960	フランジ FLANGE	1		
23	B320 L15210	フランジ FLANGE	1		
24	A336 E36600	フランジ FLANGE	1		
25	A516 H21250	パイプ PIPE	1		
26	A336 E36570	パイプ PIPE	1		
27	A336 E36580	パイプ PIPE	1		
28	A316 P44310	カラー COLLAR	2		
29	A02X L70470	アダプタ ADAPTOR	2		照号141を含む
30	A366 957990	アダプタ ADAPTOR	1		
31	A616 L75550	ブラケット BRACKET	1		

照号 KEY NO.	部品番号 PART NO.	部品名称 PART NAME	所要数 Q'TY	適用号機 SERIAL NO.	記 事 REMARKS
	A316 038530	メイン パイピング、フロント MAIN PIPING,FRONT	1SET		
1	A316 M90520	パイプ PIPE	1		
3	A316 P23020	クランプ CLAMP	4		
4	A316 P23030	プレート PLATE	2		
5	A336 E36600	フランジ FLANGE	2		
6	A306 942380	クランプ CLAMP	2		
7	A316 P30110	ブロック BLOCK	1		
8	A04X D94960	ブロック BLOCK	1		照号35を含むIncluding Item No.35
9	A206 966560	アダプタ, 90FF, ロング ADAPTOR,90FF, LONG	2		照号43を含むIncluding Item No.43
10	A64X H75500	アダプタ ADAPTOR	1		
12	9A65 362200	ホース アッセンブリ HOSE ASSY	2		
13	9A65 361300	ホース アッセンブリ HOSE ASSY	4		
14	9A55 352300	ホース アッセンブリ HOSE ASSY	1		
15	9A55 352600	ホース アッセンブリ HOSE ASSY	1		
16	9AA5 374800	ホース アッセンブリ HOSE ASSY	1		
17	9A25 374900	ホース アッセンブリ HOSE ASSY	1		
18	9A53 330750	ホース アッセンブリ HOSE ASSY	2		
19	9A54 331702	ホース アッセンブリ HOSE ASSY	4		
20	9A14 330850	ホース アッセンブリ HOSE ASSY	1		
21	9A14 331850	ホース アッセンブリ HOSE ASSY	1		
22	9A14 130750	ホース アッセンブリ HOSE ASSY	1		
23	9A13 130800	ホース アッセンブリ HOSE ASSY	1		
24	9A21 334100	ホース アッセンブリ HOSE ASSY	1		
25	S7552 02000	アダプタ, 90FF ADAPTOR,90FF	3		照号46を含むIncluding Item No.46
26	S7552 08000	アダプタ, 90FF ADAPTOR,90FF	2		照号43を含むIncluding Item No.43
27	S7542 06000	アダプタ, 90TF ADAPTOR,90TF	1		
28	S7542 03000	アダプタ, 90TF ADAPTOR,90TF	3		
29	S7572 06000	ニップル NIPPLE	1		
30	S7552 10000	アダプタ, 90FF ADAPTOR,90FF	2		照号58を含むIncluding Item No.58
31	S7542 04000	アダプタ, 90TF ADAPTOR,90TF	2		
32	S7540 06000	アダプタ, TF ADAPTOR,TF	4		
33	S7540 04000	アダプタ, TF ADAPTOR, TF	1		

FIG.615 MAIN PIPING,FRONT

DHJ-85

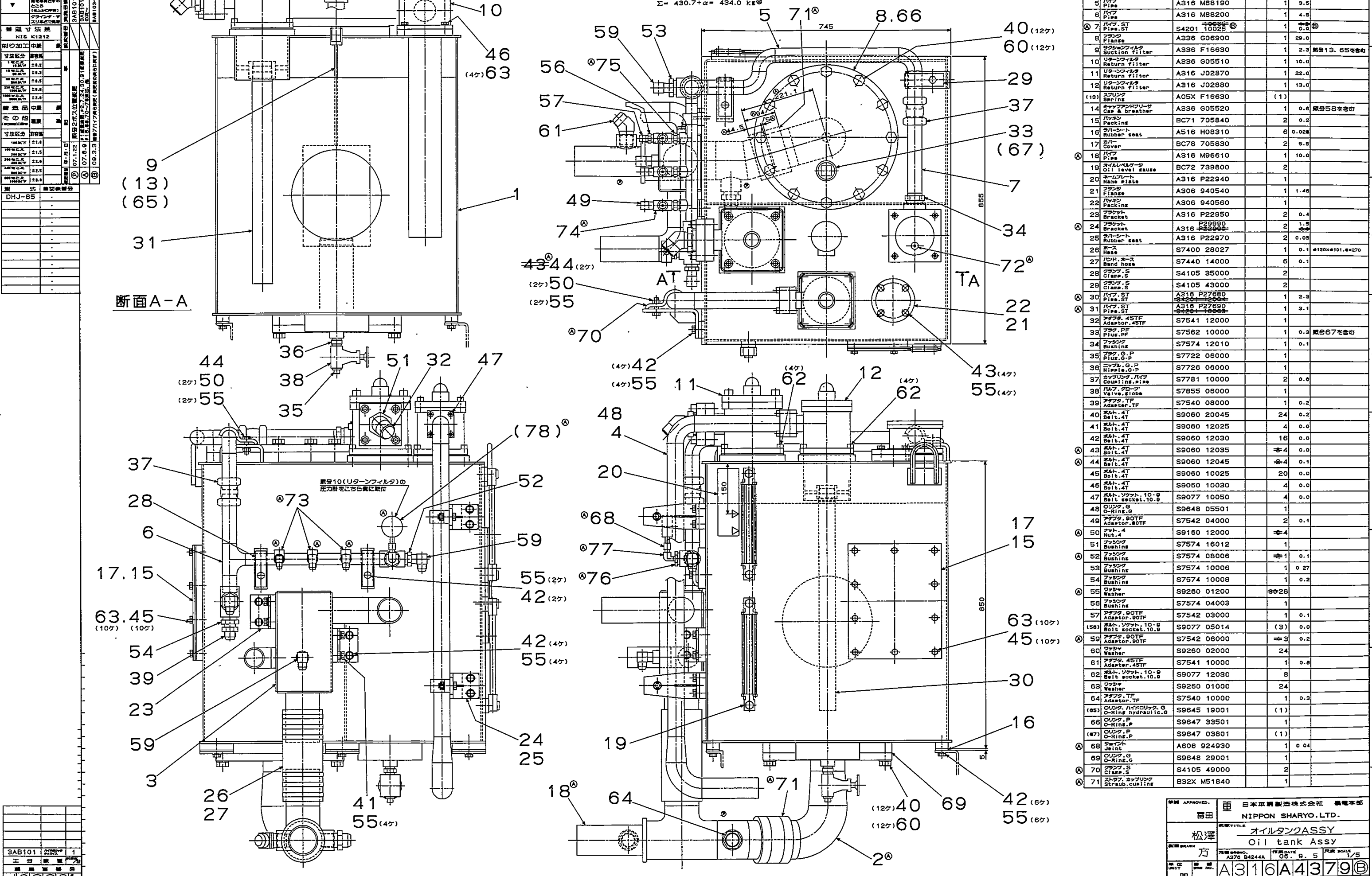
照号 KEY NO.	部品番号 PART NO.	部品名称 PART NAME	所要数 Q'TY	適用号機 SERIAL NO.	記事 REMARKS
34	S7540 02000	アダプタ, TF ADAPTOR, TF	1		
35	S7570 03000	プラグ, ソケット PLUG, SOCKET	2		使用数(2)Use two pieces
36	A04X H46810	アダプタ, 90TF, ロング ADAPTOR, 90TF LONG	1		
37	S7573 04003	ニップル, レジューシング NIPPLE, reducing	1		
38	S7552 08000	アダプタ, 90FF ADAPTOR, 90FF	2		照号43を含むIncluding Item No.43
39	S7586 04000	エルボ, 90S ELBOW, 90S	1		
40	S7591 06000	ティー, S TEE, S	1		
41	S4105 40000	クランプ, S CLAMP, S	1		
42	S7732 06000	ティー, G. P TEE, G.P	2		
43	S9647 02901	Oリング, P O-RING, P	0		使用数(7)Use seven pieces
44	S9647 02401	Oリング, P O-RING, P	0		使用数(7)Use seven pieces
45	S9647 01801	Oリング, P O-RING, P	0		使用数(9)Use nine pieces
46	S9647 01101	Oリング, P O-RING, P	0		使用数(5)Use five pieces
47	S9644 02401	Oリング, ハイドロリック, P O-RING, HYDRAULIC, P	10		
49	S9644 01901	Oリング, ハイドロリック, P O-RING, HYDRAULIC, P	2		
50	S7540 03000	アダプタ, TF ADAPTOR, TF	7		
51	S7552 04000	アダプタ, 90FF ADAPTOR, 90FF	1		照号45を含むIncluding Item No.45
52	S7550 04000	アダプタ, FF ADAPTOR, FF	2		照号45を含むIncluding Item No.45
53	A04X E58070	アダプタ, 90FF異径 ADAPTOR, 90FF REDUCING	2		照号45を含むIncluding Item No.45
54	A08X E58070	アダプタ, 90FF異径 ADAPTOR, 90FF REDUCING	1		照号43を含むIncluding Item No.43
55	A316 P22620	チェック バルブ CHECK VALVE	1		
56	A316 J02060	コントロール バルブ CONTROL VALVE	1		
57	A106 N93340	ソレノイド バルブ SOLENOID VALVE	4		照号62を含むIncluding Item No.62
58	S9647 03801	Oリング, P O-RING, P	0		使用数(2)Use five pieces
59	S7550 06000	アダプタ, FF ADAPTOR, FF	4		
60	A316 P23060	ネームプレート NAME PLATE	1		
62	A16X F59590	Oリング O-RING	0		使用数(16)Use sixteen pieces
63	S7521 08000	フランジ, スプリット, 210K FLANGE, split, 210K	16		8セット8sets
64	S9077 10030	ボルト, ソケット, 10. 9 BOLT, socket, 10. 9	43		
65	S9077 12050	ボルト, ソケット, 10. 9 BOLT, socket, 10. 9	8		
66	S9060 12045	ボルト, 4T BOLT, 4T	1		
69	S9077 08080	ボルト, ソケット, 10. 9 BOLT, socket, 10. 9	2		

照号 KEY NO.	部品番号 PART NO.	部品名称 PART NAME	所要数 Q'TY	適用号機 SERIAL NO.	記事 REMARKS
70	S9077 05045	ボルト, ソケット, 10. 9 BOLT,socket,10. 9	16		
71	S9060 12110	ボルト, 4T BOLT,4T	10		
72	S9177 08000	U-ナット, 4 U-NUT,4	2		
73	S9177 12000	U-ナット, 4 U-NUT,4	11		
74	S9260 01200	ワッシャー WASHER	11		
75	S9260 00800	ワッシャー WASHER	2		
76	A04X H64420	アダプタ, 90FF異径 ADAPTOR,90FF REDUCING	4		照号45を含むIncluding Item No.45
77	A06X L70470	アダプタ ADAPTOR	1		照号44を含むIncluding Item No.44
80	S7721 06004	ブッシュ, G. P BUSHING,G.P	2		
81	S7726 06000	ニップル, G. P NIPPLE,G.P	1		
82	S7735 06000	クロス, G. P CROSS,G.P	1		
83	S9060 10020	ボルト, 4T BOLT,4T	8		
84	S9260 01000	ワッシャー WASHER	8		
85	S7552 06000	アダプタ, 90FF ADAPTOR,90FF	2		照号44を含むIncluding Item No.44
86	S7522 09000	フランジ, スプリット, 420K FLANGE,split,420K	4		2セット2sets
87	A356 765600	スイベル ジョイント SWIVEL JOINT	2		照号46を含むIncluding Item No.46
88	A356 765610	アダプタ ADAPTOR	2		
89	S7730 06000	エルボ, M. F.G. P ELBOW,M.F.G.P	1		
90	S7730 04000	エルボ, M. F, G. P ELBOW,M.F.G.P	1		
91	9A52 330800	ホース アッセンブリ HOSE ASSY	1		
92	9A52 330700	ホース アッセンブリ HOSE ASSY	1		
93	9A23 335000	ホース アッセンブリ HOSE ASSY	1		
94	9A13 331200	ホース アッセンブリ HOSE ASSY	1		
95	9A21 331500	ホース アッセンブリ HOSE ASSY	1		
96	9A21 133052	ホース アッセンブリ HOSE ASSY	1		
97	9A21 133602	ホース アッセンブリ HOSE ASSY	1		
98	9A14 331600	ホース アッセンブリ HOSE ASSY	1		
99	9A14 335000	ホース アッセンブリ HOSE ASSY	1		
100	A316 J03430	ブレーキ パイピング, サード BREKE PIPING,THIRD	1		

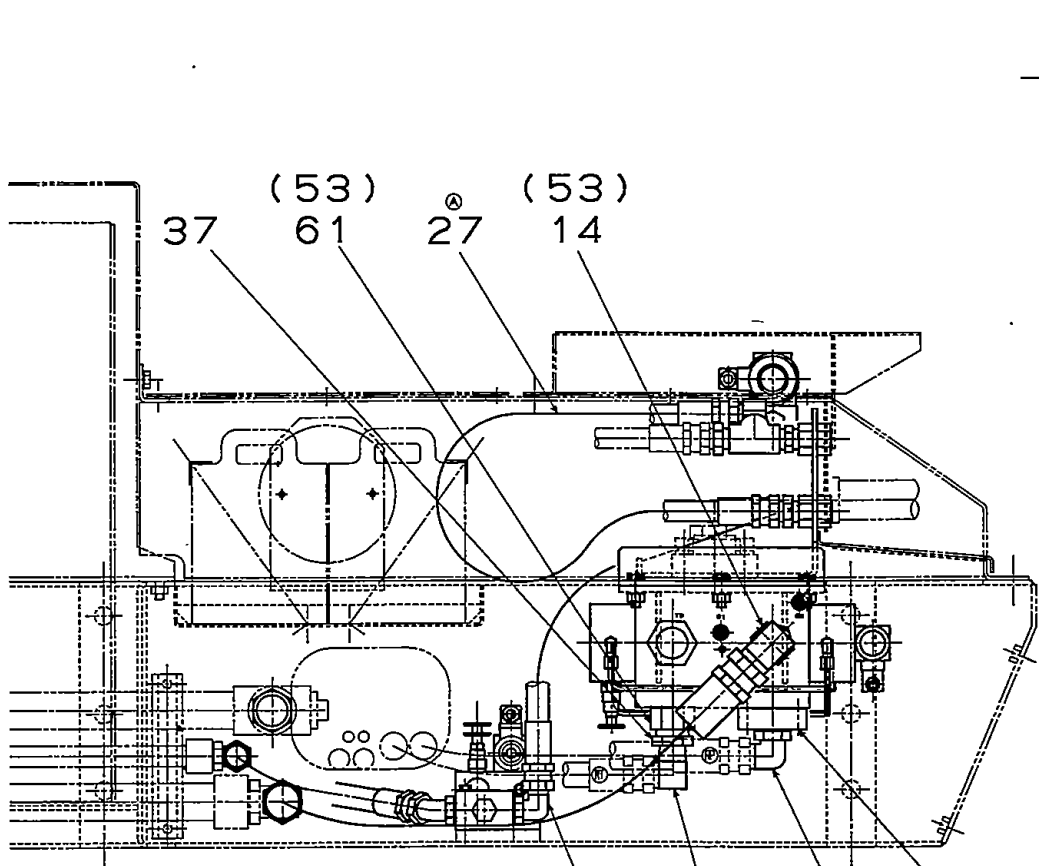
FIG. 635

仕上り号	NIS K1213
VVV	8.5mm以下
WV	25mm以下
V	56mm以下
標準寸法	ISO K1212
削り加工	中量
寸法区分	標準
11	22.5
12	22.5
13	22.5
14	22.5
15	22.5
16	22.5
17	22.5
18	22.5
19	22.5
20	22.5
21	22.5
22	22.5
23	22.5
24	22.5
25	22.5
26	22.5
27	22.5
28	22.5
29	22.5
30	22.5
31	22.5
32	22.5
33	22.5
34	22.5
35	22.5
36	22.5
37	22.5
38	22.5
39	22.5
40	22.5
41	22.5
42	22.5
43	22.5
44	22.5
45	22.5
46	22.5
47	22.5
48	22.5
49	22.5
50	22.5
51	22.5
52	22.5
53	22.5
54	22.5
55	22.5
56	22.5
57	22.5
58	22.5
59	22.5
60	22.5
61	22.5
62	22.5
63	22.5
64	22.5
65	22.5
66	22.5
67	22.5
68	22.5
69	22.5
70	22.5
71	22.5
72	22.5
73	22.5
74	22.5
75	22.5
76	22.5
77	22.5
78	22.5
79	22.5
80	22.5
81	22.5
82	22.5
83	22.5
84	22.5
85	22.5
86	22.5
87	22.5
88	22.5
89	22.5
90	22.5
91	22.5
92	22.5
93	22.5
94	22.5
95	22.5
96	22.5
97	22.5
98	22.5
99	22.5
100	22.5

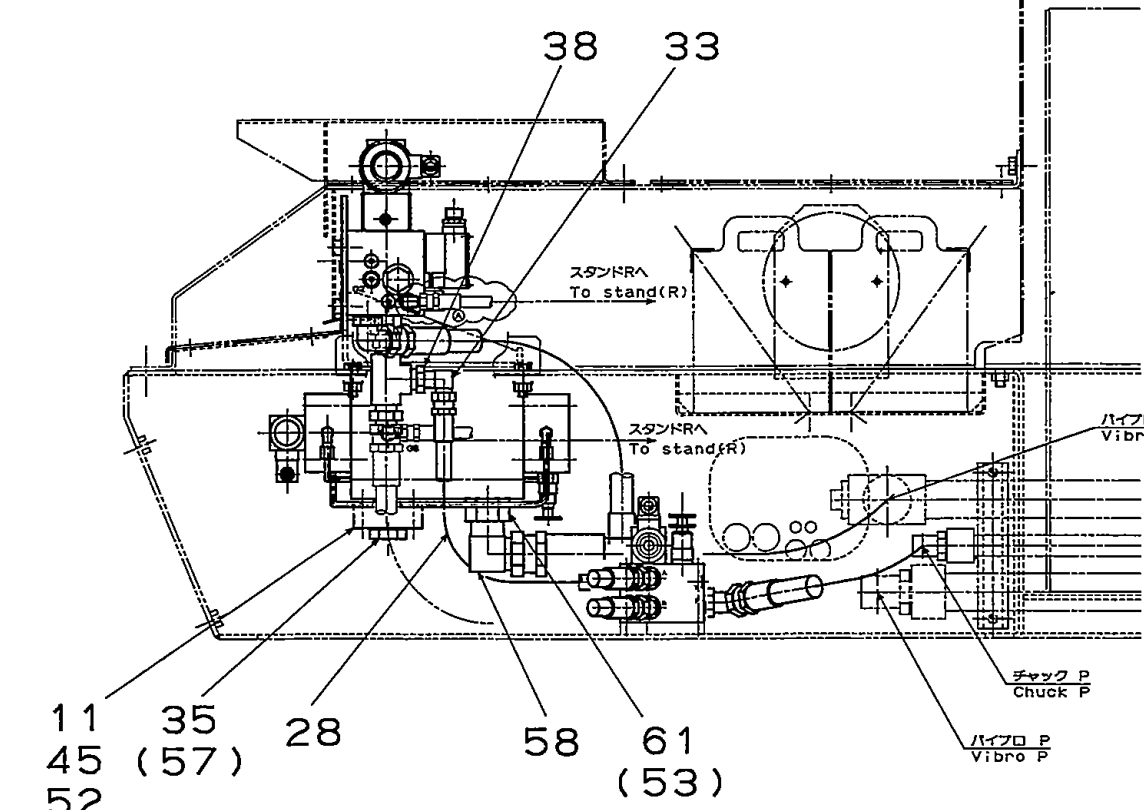
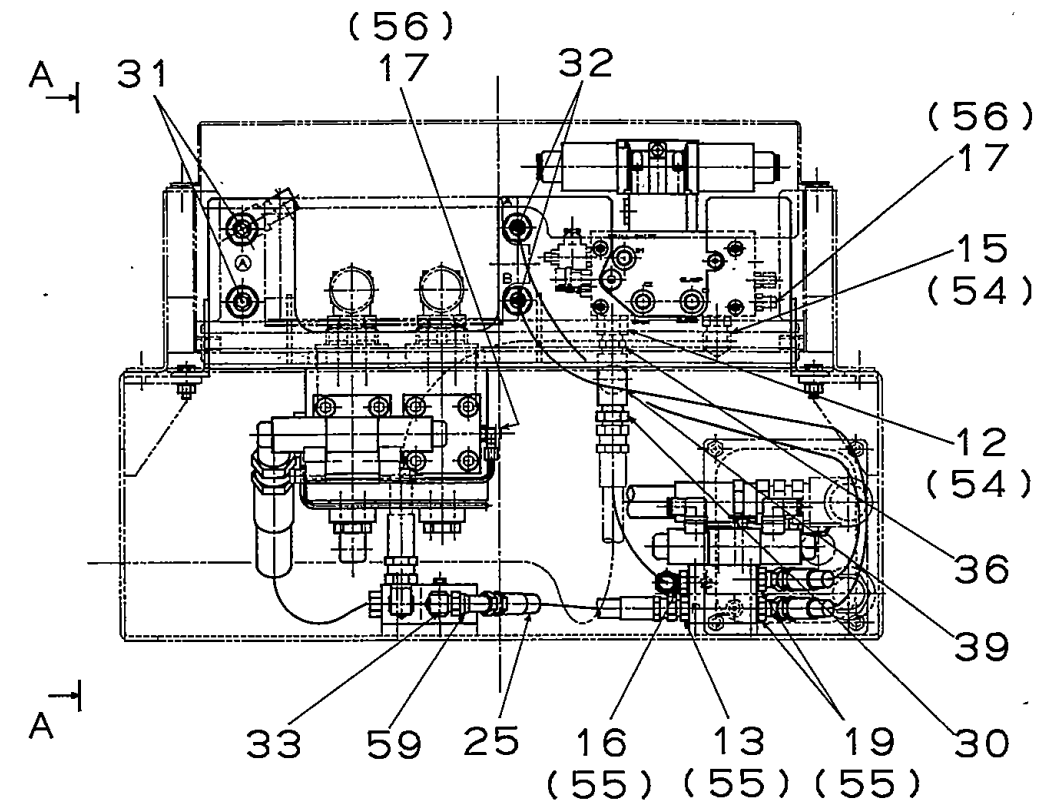
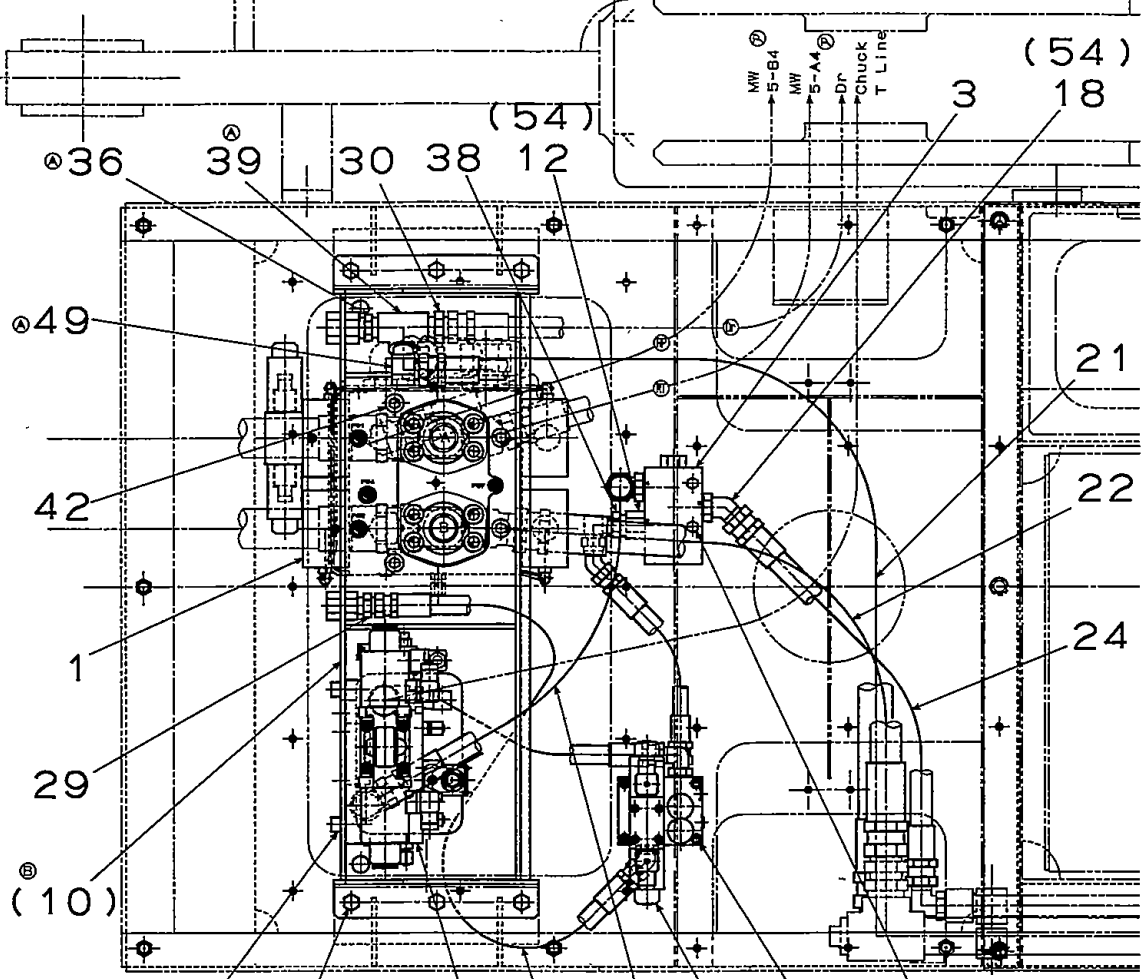
ITEM NO.	DESCRIPTION	PART NO.	MATERIAL	PCS/組	MASS	REMARKS
76	ブッシュ、G-P Bushing, G-P	S7721 08002		1		
77	エルボ、M-F, G-P Elbow, M-F, G-P	S7730 02000		1		
(78)	圧力計 Pressure gauge	A18X G05510		0		使用数(1)
72	プラグ、ソケット Plug, socket	S7570 02000		1		
73	プラグ、ソケット Plug, socket	S7570 04000		3		
74	プラグ、ソケット Plug, socket	S7732 04000		3		
75	ニップル、G-P Nipple, G-P	S7726 04000		3		



ITEM NO.	DESCRIPTION	PART NO.	MATERIAL	PCS/組	MASS	REMARKS
1	オイルタンク Oil tank	A316 A43800		1	255.0	
2	パイプ Pipe	A316 M96600		1	25.0	
3	パイプ Pipe	A316 J01490		1	15.0	
4	パイプ Pipe	A316 M88180		1	7.0	
5	パイプ Pipe	A316 M88190		1	3.5	
6	パイプ Pipe	A316 M88200		1	4.5	
7	パイプ、ST Pipe, ST	S4201 10025		1	0.5	
8	フランス Flange	A336 G06900		1	29.0	
9	サクションフィルタ Suction filter	A336 F16630		1	2.3	図番13、65を参照
10	リターンフィルタ Return filter	A336 G05510		1	10.0	
11	リターンフィルタ Return filter	A316 J02870		1	22.0	
12	リターンフィルタ Return filter	A316 J02880		1	13.0	
(13)	スプリング Spring	A05X F16630		(1)		
14	キャップ/ブレイク Cap & Breaker	A336 G05520		1	0.6	図番58を参照
15	パッキン Packing	BC71 705840		2	0.2	
16	ホルシート Rubber seat	A516 H08310		6	0.028	
17	カバー Cover	BC78 705830		2	5.5	
18	パイプ Pipe	A316 M96610		1	10.0	
19	オイルレベルゲージ Oil level gauge	BC72 739800		2		
20	ネームプレート Name plate	A316 P22940		1		
21	フランス Flange	A306 940540		1	1.46	
22	パッキン Packing	A306 940560		1		
23	ブラケット Bracket	A316 P22950		2	0.4	
24	ブラケット Bracket	A316 P29890		2	1.5	
25	ホルシート Rubber seat	A316 P22970		2	0.03	
26	ホース Hose	S7400 28027		1	0.1	φ120xφ101, 長さ270
27	バンド、ホース Band hose	S7440 14000		6	0.1	
28	クランプ、S Clamp, S	S4105 35000		2		
29	クランプ、S Clamp, S	S4105 43000		2		
30	パイプ、ST Pipe, ST	A316 P27680		1	2.9	
31	パイプ、ST Pipe, ST	S4201 10025		1	3.1	
32	アダプタ、45TF Adaptor, 45TF	S7541 12000		1		
33	プラグ、PF Plug, PF	S7562 10000		1	0.9	図番67を参照
34	ブッシュ Bushing	S7574 12010		1	0.1	
35	プラグ、G-P Plug, G-P	S7722 06000		1		
36	ニップル、G-P Nipple, G-P	S7726 06000		1		
37	カウンタリングパイプ Countering pipe	S7781 10000		2	0.6	
38	バルブ、クローズ Valve, close	S7855 08000		1		
39	アダプタ、TF Adaptor, TF	S7540 08000		1	0.2	
40	ベルト、4T Belt, 4T	S9060 20045		24	0.2	
41	ベルト、4T Belt, 4T	S9060 12025		4	0.0	
42	ベルト、4T Belt, 4T	S9060 12030		16	0.0	
43	ベルト、4T Belt, 4T	S9060 12035		4	0.0	
44	ベルト、4T Belt, 4T	S9060 12045		4	0.1	
45	ベルト、4T Belt, 4T	S9060 10025		20	0.0	
46	ベルト、4T Belt, 4T	S9060 10030		4	0.0	
47	ベルト、ソケット、10-G Belt socket, 10-G	S9077 10050		4	0.0	
48	リング、O O-Ring, O	S9648 05501		1		
49	アダプタ、90TF Adaptor, 90TF	S7542 04000		2	0.1	
50	ナット、4 Nut, 4	S9160 12000		4		
51	ブッシュ Bushing	S7574 16012		1		
52	ブッシュ Bushing	S7574 08006		1	0.1	
53	ブッシュ Bushing	S7574 10006		1	0.27	
54	ブッシュ Bushing	S7574 10008		1	0.2	
55	ワッシャー Washer	S9260 01200		28		
56	ブッシュ Bushing	S7574 04003		1		
57	アダプタ、90TF Adaptor, 90TF	S7542 03000		1	0.1	
(58)	ベルト、ソケット、10-G Belt socket, 10-G	S9077 05014		(3)	0.0	
59	アダプタ、90TF Adaptor, 90TF	S7542 06000		3	0.2	
60	ワッシャー Washer	S9260 02000		24		
61	アダプタ、45TF Adaptor, 45TF	S7541 10000		1	0.8	
62	ベルト、ソケット、10-G Belt socket, 10-G	S9077 12030		8		
63	ワッシャー Washer	S9260 01000		24		
64	アダプタ、TF Adaptor, TF	S7540 10000		1	0.3	
(65)	リング、HYDRULIC O-Ring hydraulic, O	S9645 19001		(1)		
66	リング、P O-Ring, P	S9647 33501		1		
(67)	リング、P O-Ring, P	S9647 03801		(1)		
68	ジョイント Joint	A606 924930		1	0.04	
69	リング、O O-Ring, O	S9648 29001		1		
70	クランプ、S Clamp, S	S4105 49000		2		
71	ストラブ、カップリング Straub, coupling	B32X M51840		1		



視 A-A  
View A-A



ITEM NO.	DESCRIPTION	PART NO.	MATERIAL	QTY	REMARKS
1	VALVE ASSY Valve 1 ass'y	A316 A46420		0	使用数 (1)
2	VALVE ASSY Valve 2 ass'y	A316 A46430		0	使用数 (1)
3	VALVE ASSY Valve 3 ass'y	A316 M95480		0	使用数 (1)
4	VALVE ASSY Valve 4 ass'y	A316 J05600		0	使用数 (1)
10	Bracket	A316 J02810		0	使用数 (1)
11	Flange	A506 E59150		2	1.0
12	Bushing UT	A05X E59590		2	0.2 番号54を含む
13	アダプタ UF Adapter UF	0804 P27040		1	0.1 番号55を含む
14	アダプタ 90UF Adapter 90 UF	2010 P27050		1	1.0 番号59を含む
15	アダプタ 90UF Adapter 90 UF	1206 P27050		2	0.31 番号54を含む
16	アダプタ 90UF Adapter 90 UF	0804 P27050		1	0.15 番号55を含む
17	アダプタ 90UF Adapter 90 UF	0402 P27050		2	0.08 番号56を含む
18	アダプタ 45UF Adapter 45 UF	1206 P27060		1	0.31 番号54を含む
19	アダプタ 45UF Adapter 45 UF	0804 P27060		2	0.14 番号55を含む
21	ホース ASSY Hose ass'y	9AA6 331300		1	4.0 P
22	ホース ASSY Hose ass'y	9A26 330800		1	3.1 T
23	ホース ASSY Hose ass'y	9AA4 330800		1	1.5 Pc
24	ホース ASSY Hose ass'y	9AA4 330800		1	1.9 Pc1
25	ホース ASSY Hose ass'y	9AA3 330300		1	0.3 Pc2
26	ホース ASSY Hose ass'y	9AA3 331200		2	1.0 A B
27	ホース ASSY Hose ass'y	9A14 331000		1	Dr
28	ホース ASSY Hose ass'y	9A23 330500		1	0.5 Tc1
29	アダプタ TF Adapter TF	S7540 04000		2	0.08
30	アダプタ TF Adapter TF	S7540 06000		2	0.12
31	アダプタ ソケット Plus socket	S7570 06000		2	0.04
32	アダプタ ソケット Plus socket	S7570 04000		2	0.03
33	アダプタ 90TF Adapter 90 TF	S7542 04000		2	0.14
34	アダプタ 90TF Adapter 90 TF	S7552 08000		1	0.37 番号57を含む
35	アダプタ 90TF Adapter 90 TF	S7562 08000		1	0.14 番号57を含む
36	ニップル Nut	S7572 06000		2	0.14
37	フランジ Flange	S7574 10008		1	0.10
38	ブッシング Bushing	S7574 08004		2	0.07
39	タイマー S Tee S	S7591 06000		2	0.42
40	ボルト 4T Bolt 4T	S9080 12035		6	
41	ボルト 10-9 Bolt 10-9	S9061 08065		2	
42	ボルト ソケット Bolt socket UN1	S9078 10035		4	
43	ボルト ソケット Bolt socket UN1	S9078 08030		4	
44	ボルト ソケット Bolt socket 10-9	S9077 08080		4	0.1
45	ボルト ソケット Bolt socket UN1	S9078 08038		8	
46	ナット 4 Nut 4	S9160 12000		6	
47	ワッシャー Washer	S9260 01200		6	
48	ワッシャー Washer	S9260 00800		2	
49	アダプタ 90TF Adapter 90 TF	S7542 06000		1	
52	Oリング O-ring hydraulic P	S9644 02701		2	
53	Oリング O-ring hydraulic O	S9646 92001		0	使用数 (3)
54	Oリング O-ring hydraulic O	S9646 91201		0	使用数 (5)
55	Oリング O-ring hydraulic O	S9646 90801		0	使用数 (4)
56	Oリング O-ring hydraulic O	S9646 90401		0	使用数 (2)
57	Oリング O-ring P	S9647 02901		0	使用数 (2)
58	アダプタ 90TF Adapter 90 TF	S7542 10000		1	0.85
59	アダプタ 45 Adapter 45	A04X L88100		1	
60	アダプタ 90TF Adapter 90 TF	S7542 08000		1	0.37
61	アダプタ Bushing UT	A08X E59590		2	0.30 番号53を含む

Σ = 38.8 + α = 158.0 kg

Note.2 The valve package shall be shipped separate package. It will be assembled by APE side in U.S.

注2. 本図の部品はAPE社にて組付けるので、梱包して出荷のこと。

Note.1 Item No.1~4 are supplies from APE U.S.A.

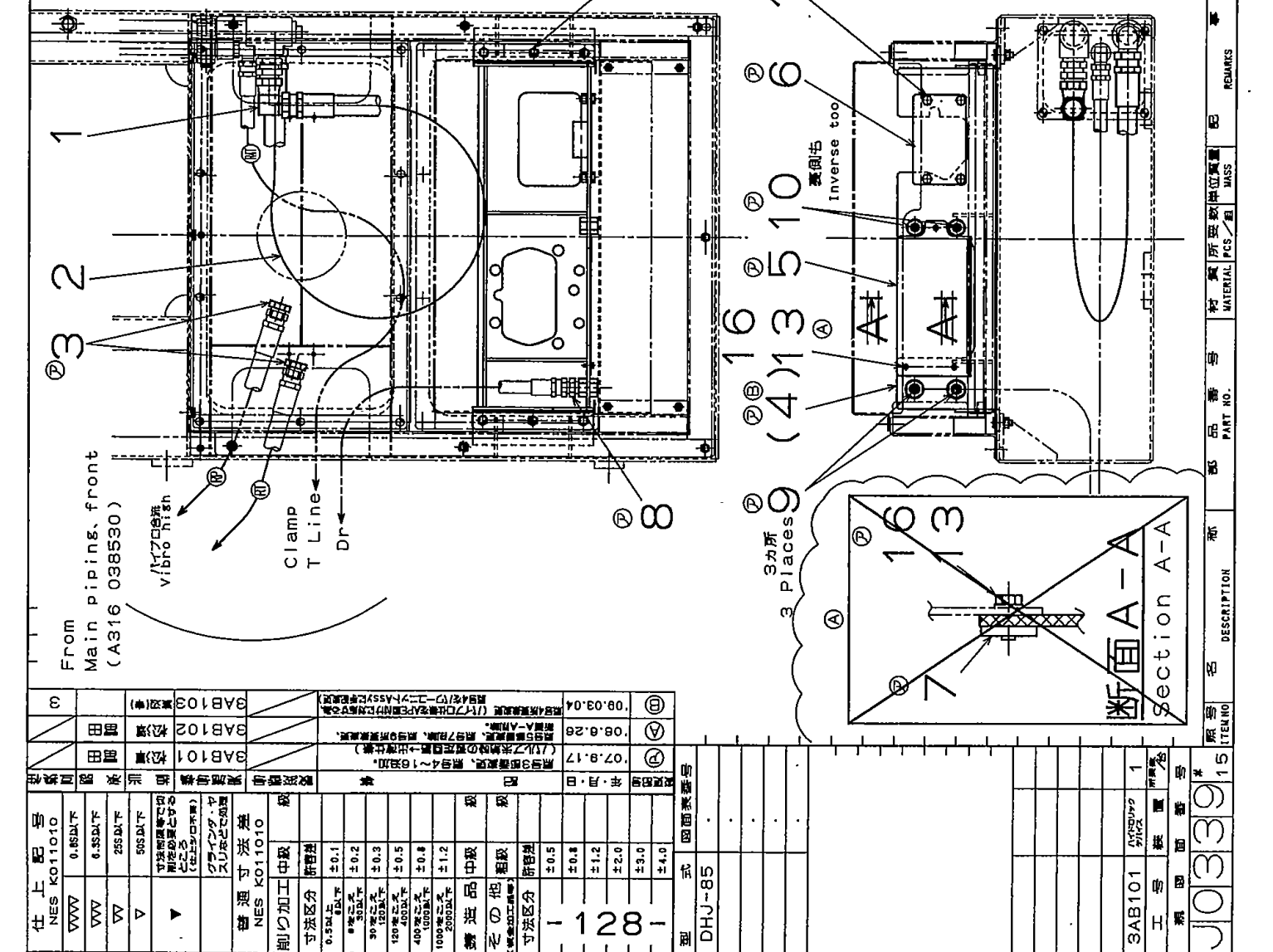
注1. 番号1~4は、アメリカAPE社からの支給品である。

APPROVER: 日本車製造株式会社 機電本部  
岩倉、富田 NIPPON SHARYO, LTD.  
松澤 APEバルブパイピング  
宮崎 APE valves piping  
DATE: 07. 8. 15  
SCALE: 1/10  
ITEM NO. A316A4427



仕上記号	部番	部名	数量	材料	単位	重量	備考
NES K011010	A10X	アダプタ	1	鋼	個		
0.85以下	9A26	ホースユニット	1	鋼	個	4.5	
0.85以下	A08X	プラグ	2	鋼	個		
50S以下	A316 J02810	ブラケット	1	鋼	個	16.3	使用数(1) ⑥
	A316 P27910	カバー	1	鋼	個	1.1	
	A316 P27910	カバー	1	鋼	個	0.4	
	A316 P27920	プレート	1	鋼	個	0.2	
	S7540 06000	アダプタ	1	鋼	個	0.12	
	S7570 06000	プラグソケット	3	鋼	個	0.04	
	S7570 04000	プラグソケット	4	鋼	個	0.03	
	S9060 12035	ボルト	6	鋼	個		
	S9060 12025	ボルト	4	鋼	個		
	S9060 06016	ボルト	3	鋼	個		
	S9160 12000	ナット	10	鋼	個		
	S9260 01200	ワッシャー	10	鋼	個		
	S9260 00600	ワッシャー	3	鋼	個		

項号	ITEM NO	名	DESCRIPTION	部番	部名	数量	材料	単位	重量	備考
1		アダプタ	Adaptor, 90	A10X	L73740	1	鋼	個		
2		ホースユニット	Hose ass'y	9A26	331700	1	鋼	個	4.5	
3		プラグ	Plug, hose	A08X	L73550	2	鋼	個		
4		ブラケット	Bracket	A316	J02810	1	鋼	個	16.3	使用数(1) ⑥
5		カバー	Cover	A316	P27910	1	鋼	個	1.1	
6		カバー	Cover	A316	P27910	1	鋼	個	0.4	
7		プレート	Plate	A316	P27920	1	鋼	個	0.2	
8		アダプタ	Adaptor, TF	S7540	06000	1	鋼	個	0.12	
9		プラグソケット	Plug socket	S7570	06000	3	鋼	個	0.04	
10		プラグソケット	Plug socket	S7570	04000	4	鋼	個	0.03	
11		ボルト	Bolt, 4T	S9060	12035	6	鋼	個		
12		ボルト	Bolt, 4T	S9060	12025	4	鋼	個		
13		ボルト	Bolt, 4T	S9060	06016	3	鋼	個		
14		ナット	Nut, 4	S9160	12000	10	鋼	個		
15		ワッシャー	Washer	S9260	01200	10	鋼	個		
16		ワッシャー	Washer	S9260	00600	3	鋼	個		



DHJ-85

承認 APPROVED: 富田 日本車輥製鉄株式会社 機電本部

名義 TITLE: 松澤 バイパスパイピング

製図 DRAWN 日工 牧野

元図 ORGNO. 07.4.4

尺屋 SCALE 1/10

単位 UNIT mm

図番 DRG. NO. A316M9335B

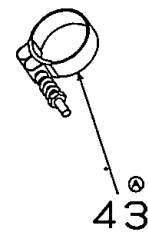
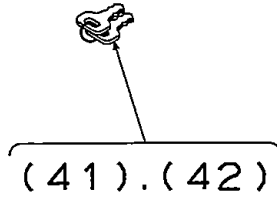
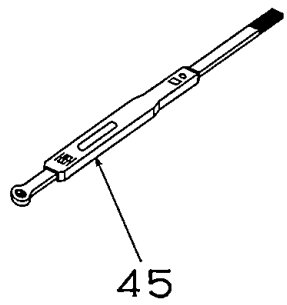
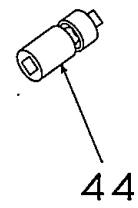
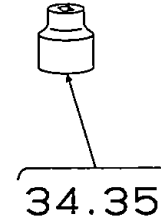
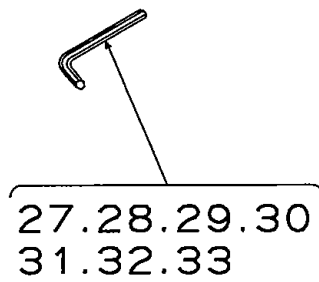
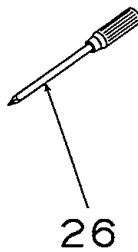
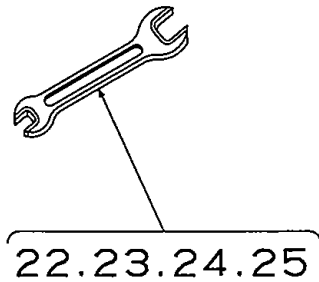
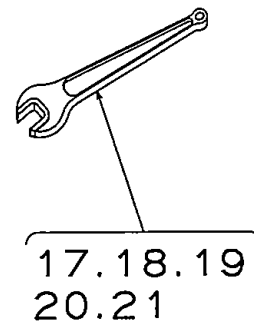
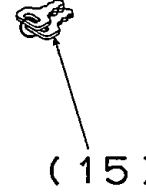
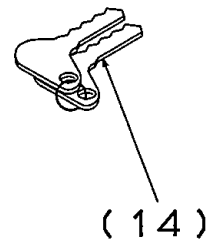
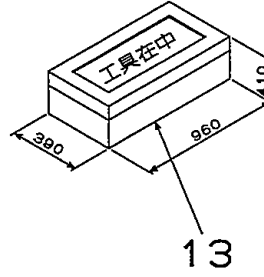
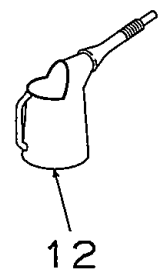
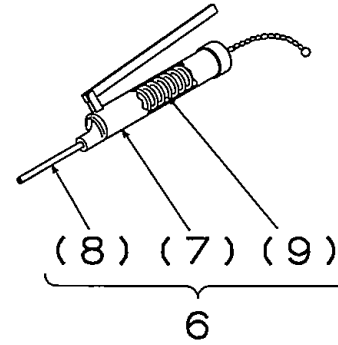
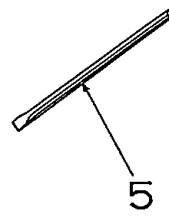
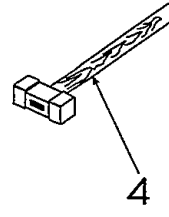
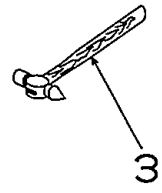
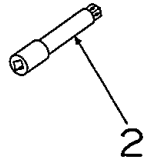
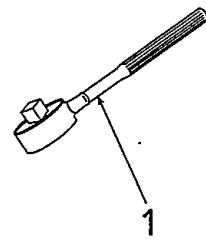
変更 CHANGE

DATE

出 国

Note.1 It is bypass circuits in diesel hammer specifications.

注1.本図はディーゼルハンマ仕様時のバイパス回路である。



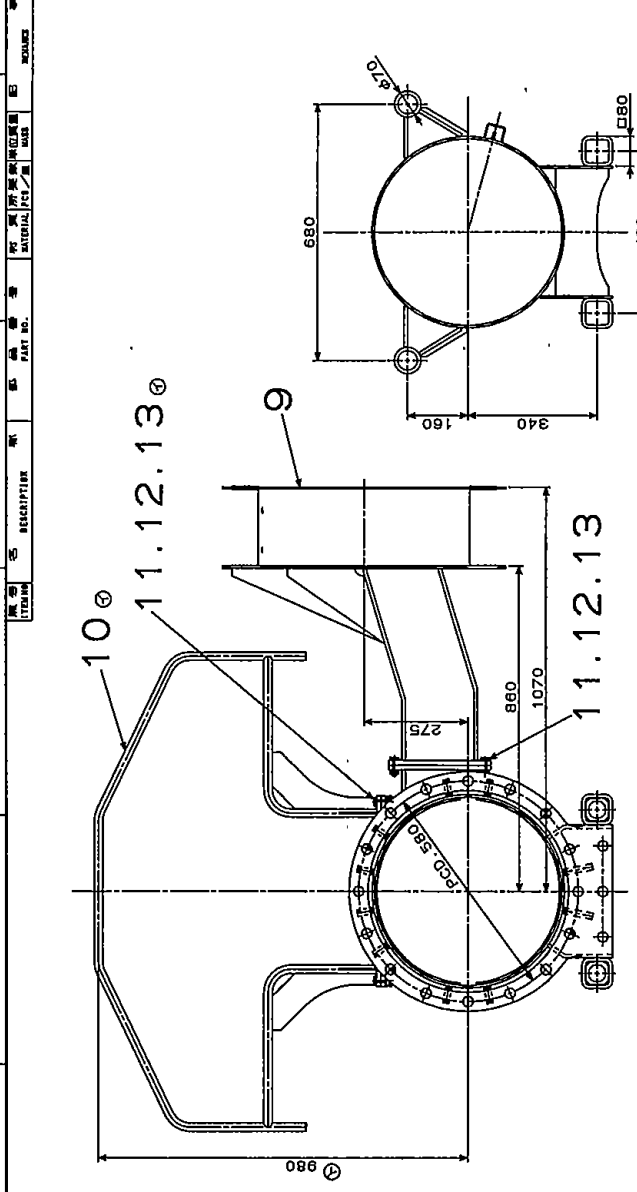
ITEM NO	DESCRIPTION	PART NO.	MATERIAL	PC	QTY	REMARKS
1	ハンドル、クランプ Handle, clasp	211 961 1700	18X500	1		トネ No. 471A S8048(D97302)
2	バー、エクステンション Bar, extension	A338 E52710	18X400	1		トネ No. 611
3	テスト、ハンマー Test, hammer	0048 C21250	1/2X20F	1		
4	ハンマー Hammer	211 961 1800	5X20F	1		(D9719)
5	バー Bar	111 911 3300	1m	1		(MA5246)
6	グリースセット Grease set	A308 C67950	400g	1		山田製機 CH-650 容量7~9gを計り
(7)	ガン、グリース Gun, grease	A01X C67950		(1)		
(8)	ノズル Nozzle	A02X C67950	s-240	(1)		山田製機 HSP-2
(9)	パック、グリース Pack, grease	A03X C67950	400g	(1)		山田製機 NPC-400
10	ホース、フレキシブル Hose, flexible	211 961 0100	s-340	1		山田製機 SPC-3C S8058(D9702)
11	オイル Oil	211 961 0200	150cc	1		59980(MC-5168)
12	ジャッキ Jack	211 961 2500	2t	1		
13	ボックス、ウッド Box, wood	A40X C67790		1		390X960X410
(14)	キー、エンジン Key, engine	A14X A45340		(2)		エンジン付属品
(15)	キー、ロッカー Key, locker	0043 C24690		(2)		タネケン No. 200
16	ロープ、グリース Rope, grease	A55X F23420	300m	1		東京製機(製造国) エンソールワイヤール
17	スパンナ、シングル Spanner, single	S8001 24000	M18	1		
18	スパンナ、シングル Spanner, single	S8001 30000	M20	1		
19	スパンナ、シングル Spanner, single	S8001 36000	M24	1		
20	スパンナ、シングル Spanner, single	S8001 46000	M30	1		C/W
21	スパンナ、シングル Spanner, single	S8001 75000	M48	1		シユウ
22	スパンナ、ダブル Spanner, double	S8002 13170	M8X10	1		
23	スパンナ、ダブル Spanner, double	S8002 19220	M12X14	1		
24	スパンナ、ダブル Spanner, double	S8002 27300	M18X20	1		
25	スパンナ、ダブル Spanner, double	S8002 32360	M22X24	1		
26	ドライバー、スクロウ、クロス Driver, screw, cross	S8019 02100		1		
27	スパンナ、バー Spanner, bar	S8023 04072	M5	1		
28	スパンナ、バー Spanner, bar	S8023 05080	M6.1/8"	1		
29	スパンナ、バー Spanner, bar	S8023 06090	M8.1/4"	1		
30	スパンナ、バー Spanner, bar	S8023 08100	M10.3/8"	1		
31	スパンナ、バー Spanner, bar	S8023 10112	M12.1/2"	1		
32	スパンナ、バー Spanner, bar	S8023 14140	M18.3/4"	1		
33	スパンナ、バー、インチ Spanner, bar, inch	S8026 00024	7/16-1/2"	1		3/8"
34	レンチ、ソケット Socket, wrench	9190 36019	M24	1		リーダ
35	レンチ、ソケット Socket, wrench	9190 46019	M30	1		C/W
(41)	キー、キャブ Key, cab	A02X E28410		(2)		ハンドル付 取組工機 No. 600
(42)	キー、トールボックス Key, toolbox	A03X E40060		(2)		タネケン No. 400
43	レンチ、オイルフィルター Wrench, oil filter	A318 R11940 <del>A318 A45340</del>		1		コナケン Sumina 09018-58038
44	ユニバーサルジョイント Universal joint	A338 E52700	19"	1		トネ No. 408
45	トルクレンチ Torque wrench	A518 K07250	M24	1		

注1. 本品は木箱(照号13)詰めとし、納入時に本体工具箱に  
 移し替えるものとする。  
 但し、照号14、15、41、42は本体付とする。

APPROVED: 日本車研製造株式会社 編成本部  
 岩倉 昌田 NIPPON SHARYO, LTD.  
 名称/TITLE ツール  
 Tools  
 図面/DRW 日工  
 発行/ISS 岩田 A00X B64510  
 発行/DATE 07. 2. 28  
 尺規/SCALE  
 単位/UNIT mm  
 図番/NO. A318A4534  
 製/DATE 出/出

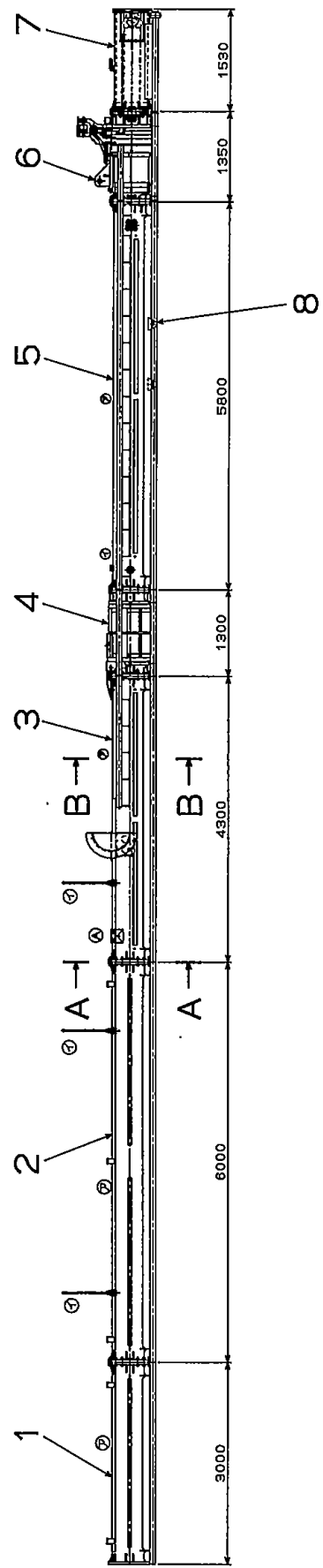
ITEM	DESCRIPTION	PART NO.	QUANTITY	UNIT	REMARKS
1	U-75 OM ASSY Leader 3.0M ASSY	F4C9 J03090	1	575.0	
2	U-75 OM ASSY Leader 6.0M ASSY	F4C9 J03090	1	1085.0	
3	U-75.5M ASSY 3M ASSY	F4C9 J03510	1	905.0	
4	U-75.5M ASSY 6M ASSY	F4C9 A44960	1	1180.0	
5	U-75.5M ASSY Leader 5.0M ASSY	F4C9 J03560	1	1585.0	
6	U-75.5M ASSY Leader 5.0M ASSY	F4C9 A44930	1	1850.0	
7	FRONT JACK ASSY	F4C9 J03450	1	1190.0	
8	U-75.5M ASSY Leader lift plate	F4C9 M92800	1	4.0	
9	U-75.5M ASSY Reel roller	F4C9 J04770	1	97.0	
10	U-75.5M ASSY Reel hanger	F4C9 J07800	3	9.2	
11	U-75.5M ASSY Roller	S9060 12040	32		
12	U-75.5M ASSY Roller	S9160 12000	32		
13	U-75.5M ASSY Washer	S9260 01200	32		

① 8342.0+α = 8950.0 k.s  
② 8347.5



断面A-A

断面B-B



M40D

DATE	DESCRIPTION	BY	CHKD
07.12.14	新製9M機座 (ホ-パ/ホ/ホ/ホ/ホ)		
07.09.21	新製11.2.13機座 (ホ-パ/ホ/ホ/ホ/ホ)		
07.09.04	新製11.2.13機座 (ホ-パ/ホ/ホ/ホ/ホ)		

APPROVED: 田村手, 岩倉  
NIPPON SHARYO, LTD.  
M40C (機) J-J-ASSY

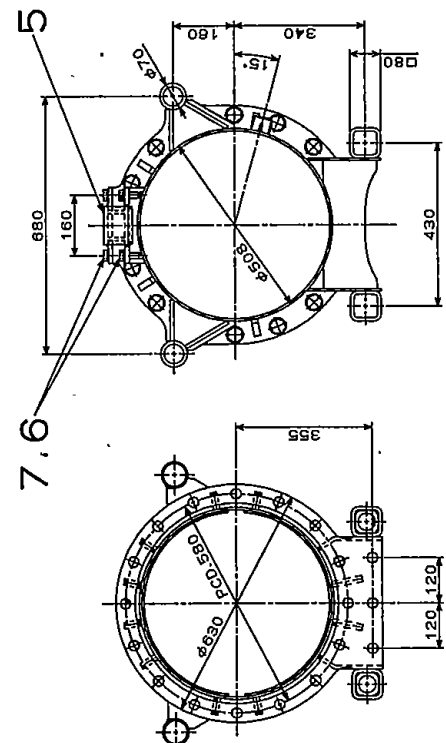
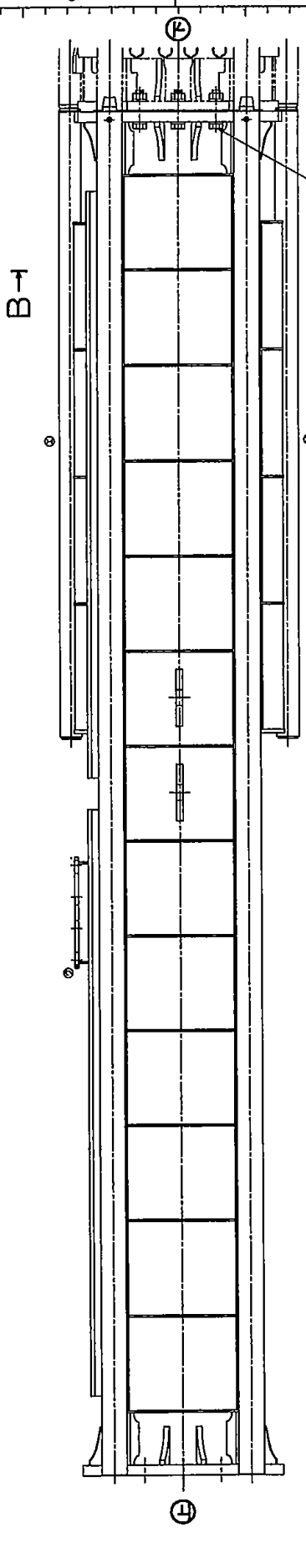
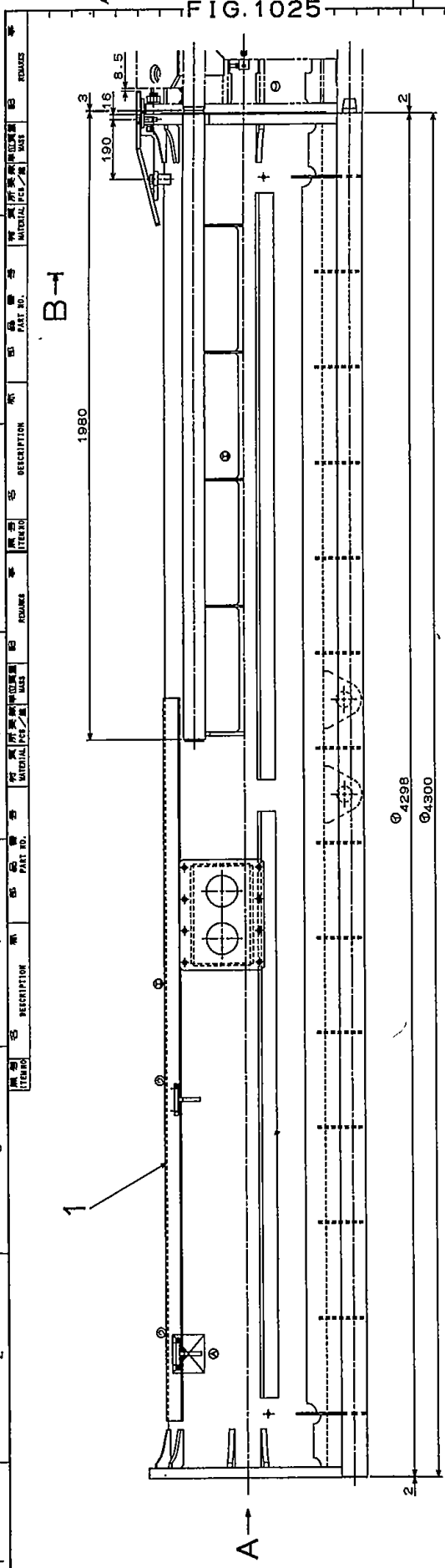
SCALE: 1/50

FIG. 1010

ITEM NO. 4547  
DESCRIPTION: M40C (機) J-J-ASSY  
SCALE: 1/50  
DATE: 2009.07.14

FIG. 1025

M40D



Note1. Torque setting of bolt  
(Item No.2) is 690~830 N·m.

注1. 照号2の締付トルクは、690~830N・mとする。

APPROVED BY	村手 昌田	日本重研機設株式会社 機電本部
DESIGNER	吉田 敏	NIPPON SHARYO, LTD.
UNIT	機電部	品名
DATE	07.11.10	仕様書 No.
CHANGE		図番

断面B-B  
SECT.B-B

視A  
VIEW.A

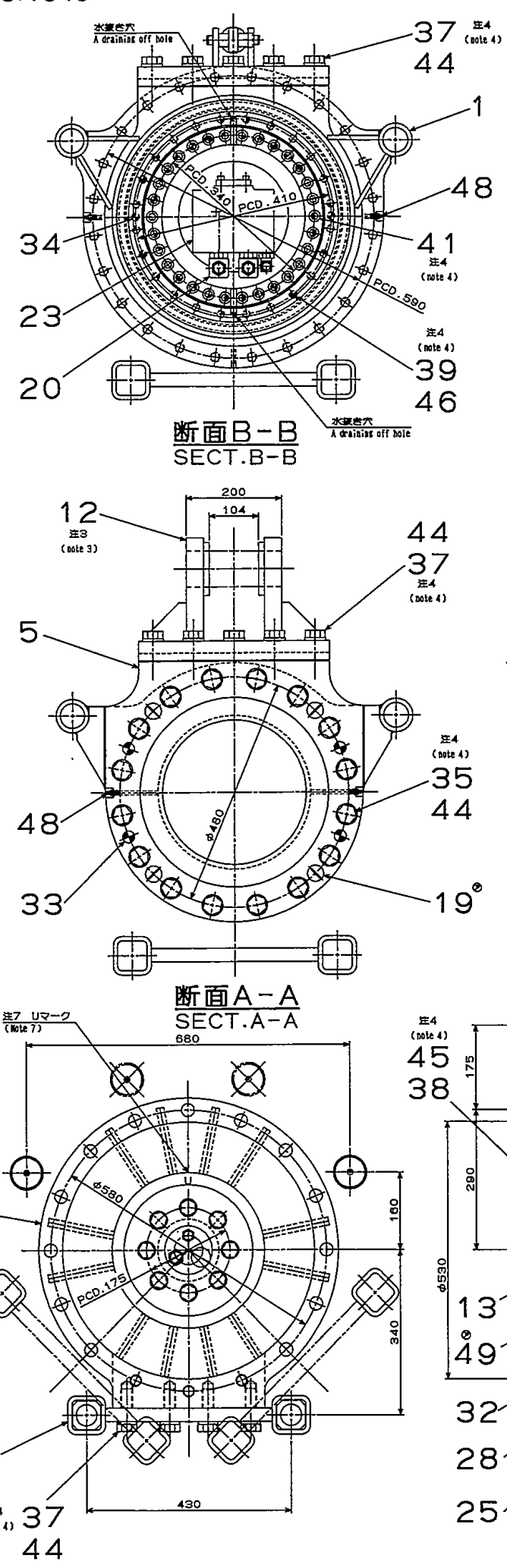
品番	品名	数量	単位	備考
07.03.08	洗車機1機用洗車灯	1	個	
07.03.18	洗車機1機用洗車灯 (A.5M+4.3M)	1	個	
07.04.11	洗車機1機用洗車灯 (洗車機用)	1	個	
07.08.04	洗車機1機用洗車灯 (洗車機用)	1	個	
07.12.14	洗車機1機用洗車灯 (洗車機用)	1	個	

7	ワッシャー	A089 L13140	4	0.017	M16用
8	ボルト	S9061 19040	4	0.1	
5	ワッシャー	F4C9 M89730	1	7.8	
4	ワッシャー	FBD2 H53010	38	0.05	
3	ワッシャー	A24X M90130	19		
2	ボルト	S9091 24105	19	0.44	
1	ワッシャー	F4C9 A44580	1	885.0	

◎ Σ = 905.5 + α = 905.0 ks  
◎ 00000000

仕上り記号	NES K011010
図面番号	3
寸法区分	標準
製造品	標準
検査	標準
材料	標準
加工	標準
組立	標準
保管	標準
廃棄	標準
その他	標準
備考	標準
変更履歴	標準
承認	標準
作成	標準
検定	標準
発行	標準
縮尺	標準
単位	標準
公差	標準
表面処理	標準
熱処理	標準
塗装	標準
包装	標準
輸送	標準
保管	標準
廃棄	標準
その他	標準
備考	標準

型式	M40C(特)
寸法区分	標準
製造品	標準
検査	標準
材料	標準
加工	標準
組立	標準
保管	標準
廃棄	標準
その他	標準
備考	標準
承認	標準
作成	標準
検定	標準
発行	標準
縮尺	標準
単位	標準
公差	標準
表面処理	標準
熱処理	標準
塗装	標準
包装	標準
輸送	標準
保管	標準
廃棄	標準
その他	標準
備考	標準



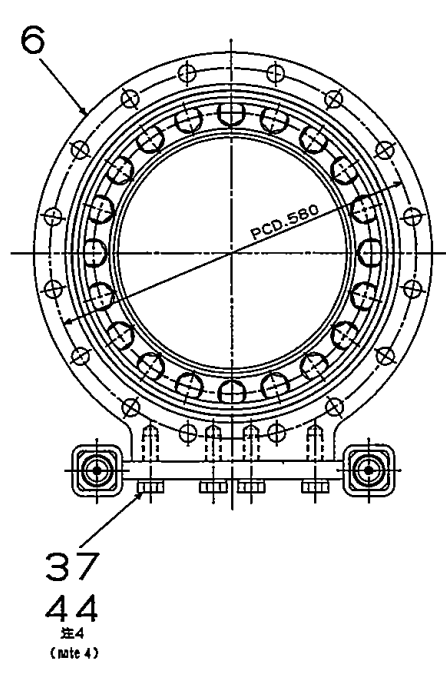
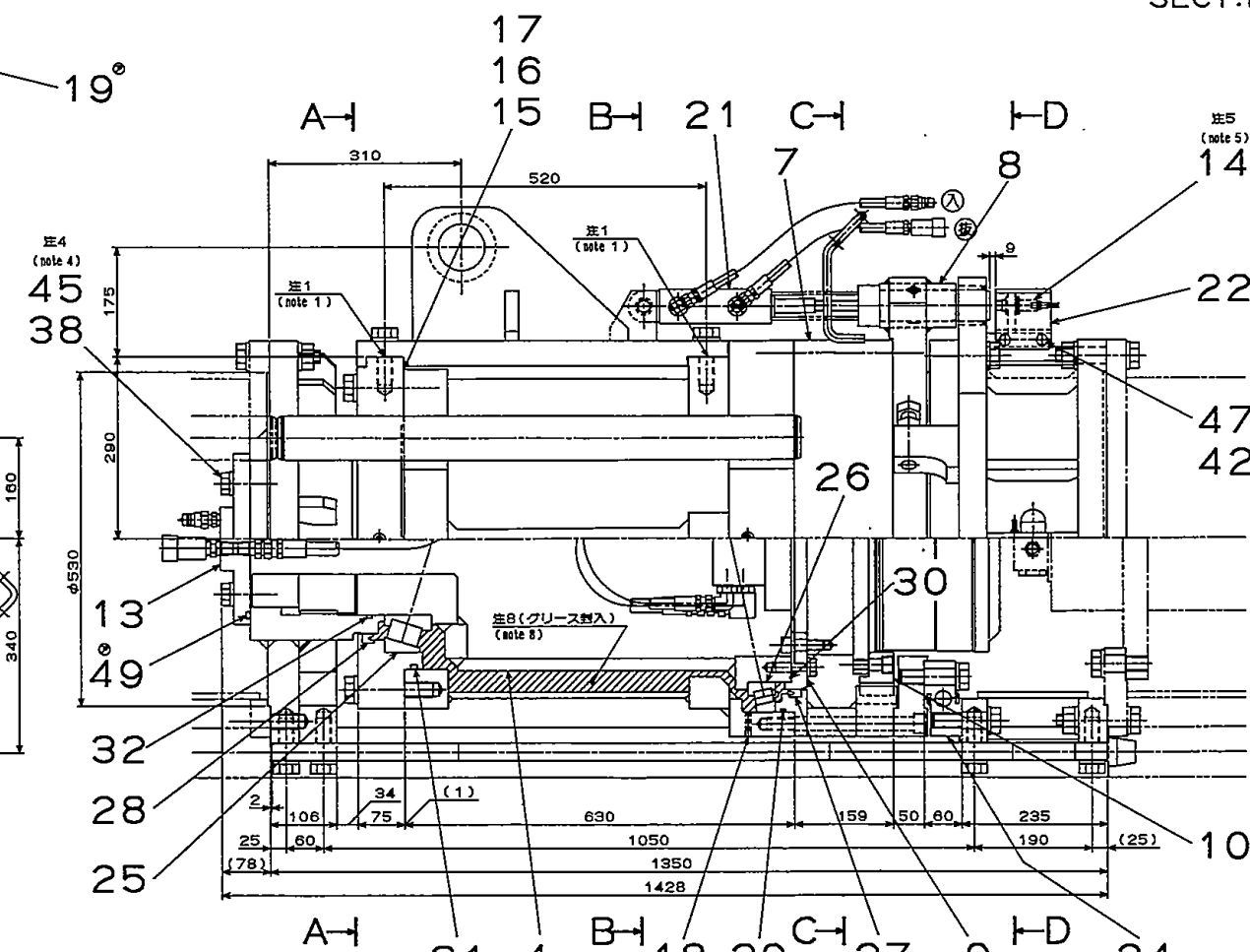
M40D

注4 ボルト締めトルク一覧表 (Note4 A Tightening Torque Table)

取付 No.	サイズ Bolt Size	締めトルク Tightening Torque
35, 36	M24 P2.0	951~1166N・m (97~119kg・m)
37	M24 P2.0	951~1166N・m (97~119kg・m)
38	M20 P1.5	559~686N・m (57~70kg・m)
39	M16 P1.5	274~343N・m (28~35kg・m)
40	M20 P2.5	519~637N・m (53~65kg・m)
41	M16 P2.0	265~323N・m (27~33kg・m)

ITEM NO.	DESCRIPTION	PART NO.	MATERIAL	PCS/個	MASS	REMARKS	ITEM NO.	DESCRIPTION	PART NO.	MATERIAL	PCS/個	MASS	REMARKS
41	ボルト,ソケット,10-9 Bolt,socket,10.9	S9077 16050		51	0.1		1	リボルバ Revolver	F4C9 A44340		1	288.0	
42	ボルト,4T Bolt,4T	S9060 10020		2			2	ファン,アダプタ (ファン) Flange,adapter (fan)	F4C9 A44350		1	179.0	
43	ナット,HT Nut,HT	S9162 2400Z		2	0.1		3	ガイド,パイプ Guide pipe	F4C9 J02570		1	125.0	
44	ワッシャー Washer	FBD2 H53010		76	0.05	M24用	4	ロータ,シャフト Rotor,shaft	F4C9 J02580		1	230.0	
45	ワッシャー Washer	A089 L13810		8	0.034	M20用	5	ファン,アダプタ (ファン) Flange,adapter (fan)	F4C9 J02590		1	67.4	
46	ワッシャー Washer	A089 L13140		24	0.017	M16用	6	ファン,アダプタ (ファン) Flange,adapter (fan)	F4C9 J02600		1	144.0	
47	ワッシャー Washer	S9260 01000		2			7	ファン,アダプタ (ファン) Flange,adapter (fan)	F4C9 J12910		1	134.0	
48	ワッシャー Washer	A089 L13810		8	0.034	M20用	8	ファン,アダプタ (ファン) Flange,adapter (fan)	F4C9 J02620		1	22.0	
49	リング,クリス O-Ring,P	S9640 11001		5			9	リテーナ Retainer	F4C9 M89710		1	19.9	
10	プレート,ロック (内側) Plate,lock (inner)	S9647 23000		1			10	プレート,ロック (内側) Plate,lock (inner)	F4C9 M89720		1	20.3	
11	ボルト Bolt	F7D2 773860		2	0.44		11	ボルト Bolt	F7D2 773860		2	0.44	
12	プレート Plate	F4C9 M89740		1	102.0		12	プレート Plate	F4C9 M89740		1	102.0	
13	プレート Plate	F4C9 P30380		1	12.3		13	プレート Plate	F4C9 P30380		1	12.3	
14	スイッチ Switch	A109 M26360		1			14	スイッチ Switch	A109 M26360		1		
15	シム Shim	F01X P21600		2	0.31	t0.5	15	シム Shim	F01X P21600		2	0.31	t0.5
16	シム Shim	F02X P21600		2	0.18	t0.3	16	シム Shim	F02X P21600		2	0.18	t0.3
17	シム Shim	F03X P21600		3	0.07	t0.1	17	シム Shim	F03X P21600		3	0.07	t0.1
18	プラグ,ソケット Plug,Socket	S7570 01000		1			18	プラグ,ソケット Plug,Socket	S7570 01000		1		
19	キャップ Cap	A24X H74130		4			19	キャップ Cap	A24X H74130		4		
20	リボルバ Revolver	F4C9 J02630		1	4.0		20	リボルバ Revolver	F4C9 J02630		1	4.0	
21	ピン,ロック ASSY Pin,lock Ass'y	F4C9 J02640		1	9.5		21	ピン,ロック ASSY Pin,lock Ass'y	F4C9 J02640		1	9.5	
22	カバー Cover	F4C9 P21640		1	0.9		22	カバー Cover	F4C9 P21640		1	0.9	
23	モータ ASSY Motor Ass'y	F4C9 A44660		1	217.0		23	モータ ASSY Motor Ass'y	F4C9 A44660		1	217.0	
24	ベアリング Bearing	F4C9 J03000		1	66.0		24	ベアリング Bearing	F4C9 J03000		1	66.0	
25	ベアリング,テーパ Bearing,taper	F25X B25570		1	25.6	NTN 47-32048XE1 (F402 G34350)	25	ベアリング,テーパ Bearing,taper	F25X B25570		1	25.6	NTN 47-32048XE1 (F402 G34350)
26	ベアリング Bearing	F629 M12680		1	10.3	NTN 60180/0217AE1	26	ベアリング Bearing	F629 M12680		1	10.3	NTN 60180/0217AE1
27	UPHパッキング UPH packing	F4C9 M89750		1		NOK #480X450X18 標準品:CU24500	27	UPHパッキング UPH packing	F4C9 M89750		1		NOK #480X450X18 標準品:CU24500
28	IDパッキング ID packing	F26X B25570		1		NOK #300X330X18 標準品:FU17550	28	IDパッキング ID packing	F26X B25570		1		NOK #300X330X18 標準品:FU17550
29	リング O-Ring	F629 L57100		1			29	リング O-Ring	F629 L57100		1		
30	リング O-Ring	F4C9 P24050		1			30	リング O-Ring	F4C9 P24050		1		
31	リング,クリス O-Ring,P	S9647 40000		1		P400	31	リング,クリス O-Ring,P	S9647 40000		1		P400
32	リング,クリス O-Ring,G	S9648 24000		1		G240	32	リング,クリス O-Ring,G	S9648 24000		1		G240
33	ピン,ロック Pin,lock	F2D2 980720		4	0.42		33	ピン,ロック Pin,lock	F2D2 980720		4	0.42	
34	ピン,ストレート Pin,Straight	S3129 16045		2			34	ピン,ストレート Pin,Straight	S3129 16045		2		
35	ボルト,ファン,10-9 Bolt,fan,10.9	S9064 24120		16	0.5		35	ボルト,ファン,10-9 Bolt,fan,10.9	S9064 24120		16	0.5	
36	ボルト,ファン,10-9 Bolt,fan,10.9	S9064 24095		36	0.4		36	ボルト,ファン,10-9 Bolt,fan,10.9	S9064 24095		36	0.4	
37	ボルト,ファン,10-9 Bolt,fan,10.9	S9064 24070		24	0.3		37	ボルト,ファン,10-9 Bolt,fan,10.9	S9064 24070		24	0.3	
38	ボルト,ファン,10-9 Bolt,fan,10.9	S9064 20085		8	0.2		38	ボルト,ファン,10-9 Bolt,fan,10.9	S9064 20085		8	0.2	
39	ボルト,ファン,10-9 Bolt,fan,10.9	S9064 16055		24	0.1		39	ボルト,ファン,10-9 Bolt,fan,10.9	S9064 16055		24	0.1	
40	ボルト,ソケット,10-9 Bolt,socket,10.9	S9077 20230		24	0.4		40	ボルト,ソケット,10-9 Bolt,socket,10.9	S9077 20230		24	0.4	

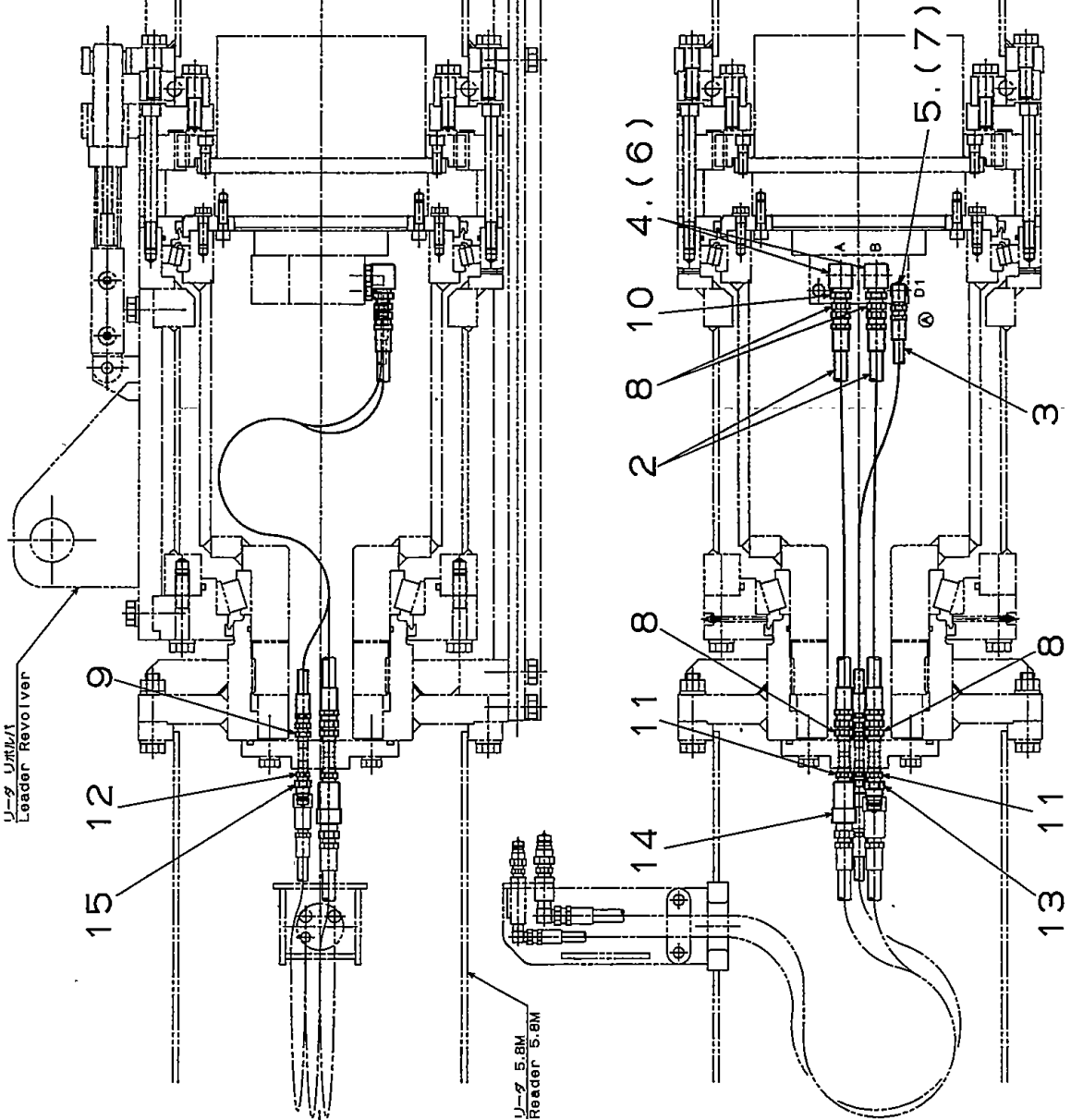
Σ = 1796.9 + α = 1830.0 kg



- Note1 Each surface of item No.1 & 5 should be kept same level when it is completed.
- Note2 Inclination degree of item No.4 (Rotor,shaft) should be kept "0" by suitable shim between item No.15,16,17.
- Note3 Apply the threadlockers for each bolts on the item No.12 when it is completed.
- Note4 Refer to tightening torque of item No.35~41 table 4.
- Note5 The switch should be adjusted "active" while revolver locking device is "ON".
- Note6 The soft zone of item No.26(bearing) should be Z point position on this drawing.
- Note7 Item No.2 & 4 should be fixed at "U" mark position.
- Note8 Apply the grease (About 26.5g) at shaded area with removing item No.18.

- 注1 取付1と5はタップ面が、同一平面になるように調整して取付のこと。
- 注2 取付15,16,17は、取付4(ロータ,シャフト)の傾斜防止のため、取付4の取付面が0になるようシム調整すること。
- 注3 取付12の締めトルクは、ボルトにロックタイト(#262)を塗布すること。
- 注4 取付35~41の締めトルクは別表の通り。
- 注5 リボルバロック「入」時にスイッチが作動するように調整し取付すること。
- 注6 取付26(ベアリング)のソフトゾーン位置は、Z点を合わせた位置にて表示の通り取付すること。
- 注7 取付2と4は、Uマークの位置に合わせて取付すること。
- 注8 取付18を除くボルトにグリス(約26.5g)を塗布し、グリスアップ後は取付18を外して行うこと。

承認 APPROVED	日本車輜製造株式会社 電機本部
村手, 昌田	NIPPON SHARYO, LTD.
吉田(高)	リボルバ ASSY
日工 宮崎	Leader revolver Ass'y
DATE	06.11.27
SCALE	1/6
UNIT	mm
CHANGE	F4C9A4433A



U-ダ ヲ用いた  
Leader Revolver

U-ダ 5.8M  
Reader 5.8M

D1(3/8)  
Drain Port

B(1/2)左回  
A Port  
Turns to the Left

A(1/2)右回  
A Port  
Turns to the Right

①  $\Sigma = 3.8 + \alpha = 4.0 \text{ kg}$

ITEM NO.	DESCRIPTION	QTY	UNIT	REMARKS
15	ボルト M4x10	1	0.204	3/8 寸ス
14	ボルト M4x10	1	0.39	1/2 x 2 ス ビ>H
13	ボルト M4x10	1	0.08	1/2 寸ス
12	ワッシャー	1		
11	ニッパ	2	0.1	
10	ブッシュ	2	0.07	
9	アダプター TF	1	0.1	
8	アダプター TF	4	0.1	
(7)	O-Ring P	0		使用数 (1)
(6)	O-Ring P	0		使用数 (2)
5	ボルト M4x10	1		黒字7左巻
4	エルボ	2		黒字8巻
3	ホースアッシー	1	0.6	
2	ホースアッシー	2	0.6	

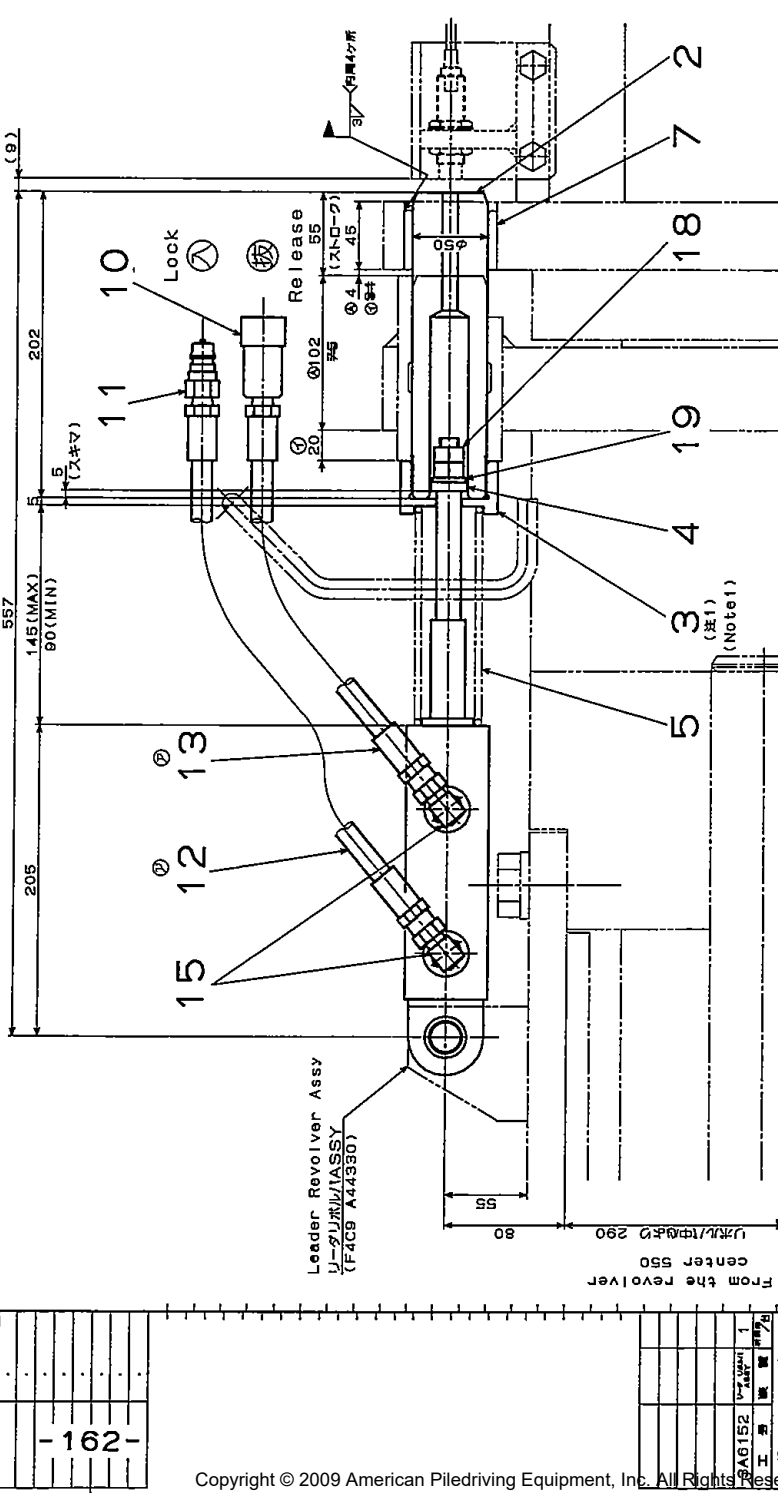
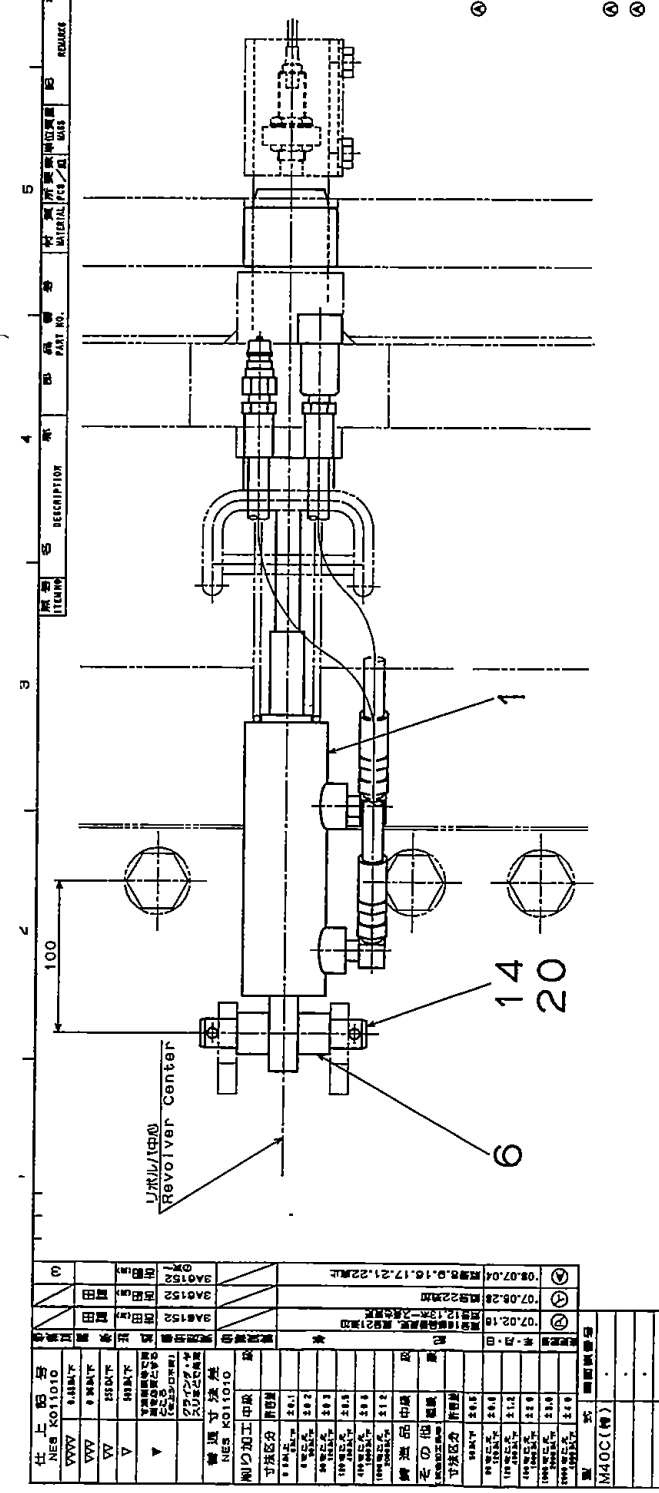
承認 APPROVED: 田中 隆夫  
 設計 TITLE: リボルバーパイプ  
 製図 DRAWN: 白川 浩二  
 検査 CHECKED: 宮崎 隆夫  
 単位 UNIT: mm  
 縮尺 SCALE: 1/8  
 変更 CHANGES:

日本東洋製鋼株式会社 機械本部  
 NIPPON SHARYO, LTD.  
 伊勢市 伊勢工場  
 06.12.12  
 F4C9J0263A

ITEM NO.	DESCRIPTION	QTY	UNIT	REMARKS
07.02.23	追加部品			
07.08.07	ボルト M4x10			
3A0152	ボルト M4x10			
3A0152	ボルト M4x10			

ITEM NO.	ITEM NAME	DESCRIPTION	PART NO.	REMARKS	QTY	UNIT	REVISION
1	CYLINDER Assy	CYLINDER Assy	F4D2 C58000		1	個	4.6
2	Pin	Pin	F4D2 E37480		1	個	2.6
3	Spacer	Spacer	F4D2 806160		1	個	0.38
4	Spacer	Spacer	F4D2 906170		1	個	0.07
5	Spring	Spring	F2D2 798740		1	個	0.26
6	Washer	Washer	F4D2 918090		2	個	0.035
7	Washer	Washer	F4D2 E37500		1	個	0.28
8	Washer	Washer	A598-145430		1	個	
9	Washer	Washer	A598-R22230		1	個	
10	Pin	Pin	A306 962890		1	個	0.172 (ピン付) 1/4
11	Pin	Pin	F359 793230		1	個	0.044 1/4
12	Pin	Pin	9A21 130400		1	個	0.2
13	Pin	Pin	9A21 130300		1	個	0.2
14	Pin	Pin	S3120 19110		1	個	0.2
15	Pin	Pin	S7542 02000		2	個	0.1
16	Pin	Pin	S60X-E06620		2	個	
17	Pin	Pin	S9061-E0685		2	個	
18	Pin	Pin	S8160 12000		2	個	0.09
19	Washer	Washer	S9260 01200		1	個	
20	Pin	Pin	S9300 63035		2	個	
21	Washer	Washer	F4C9-R24870		2	個	
22	Washer	Washer	F4C9-S90570		2	個	

ITEM NO.	ITEM NAME	DESCRIPTION	PART NO.	REMARKS	QTY	UNIT	REVISION
23	Pin	Pin	A598-145430		1	個	
24	Pin	Pin	A598-R22230		1	個	
25	Pin	Pin	A306 962890		1	個	0.172 (ピン付) 1/4
26	Pin	Pin	F359 793230		1	個	0.044 1/4
27	Pin	Pin	9A21 130400		1	個	0.2
28	Pin	Pin	9A21 130300		1	個	0.2
29	Pin	Pin	S3120 19110		1	個	0.2
30	Pin	Pin	S7542 02000		2	個	0.1
31	Pin	Pin	S60X-E06620		2	個	
32	Pin	Pin	S9061-E0685		2	個	
33	Pin	Pin	S8160 12000		2	個	0.09
34	Washer	Washer	S9260 01200		1	個	
35	Pin	Pin	S9300 63035		2	個	
36	Washer	Washer	F4C9-R24870		2	個	
37	Washer	Washer	F4C9-S90570		2	個	



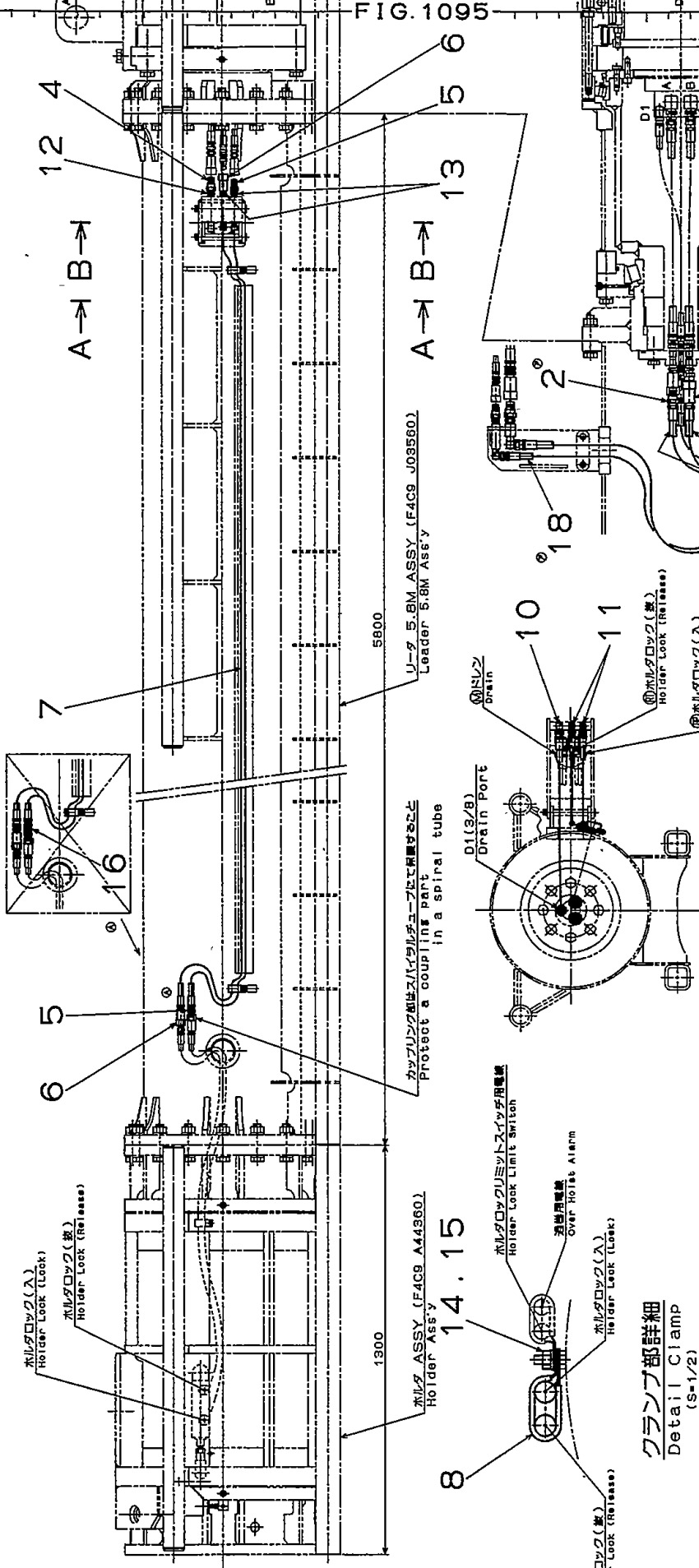
Note1. The threadlockers should be applied when item No.2 & 3 are completed.  
注1. 照写3はロックタイト#242を適用し照写2に組み付けのこと.

ITEM NO.	ITEM NAME	DESCRIPTION	PART NO.	REMARKS
1	Pin	Pin	A598-145430	
2	Pin	Pin	A598-R22230	
3	Pin	Pin	A306 962890	
4	Pin	Pin	F359 793230	
5	Pin	Pin	9A21 130400	
6	Pin	Pin	9A21 130300	
7	Pin	Pin	S3120 19110	
8	Pin	Pin	S7542 02000	
9	Pin	Pin	S60X-E06620	
10	Pin	Pin	S9061-E0685	
11	Pin	Pin	S8160 12000	
12	Washer	Washer	S9260 01200	
13	Pin	Pin	S9300 63035	
14	Washer	Washer	F4C9-R24870	
15	Washer	Washer	F4C9-S90570	

製 日本製鋼所株式会社 機械本部	日本製鋼所株式会社
社名	NIPPON SHARYO.LTD.
製 吉田 (特)	Pin lock Assy
製 吉田 (特)	Pin lock Assy
製 吉田 (特)	Pin lock Assy
製 吉田 (特)	Pin lock Assy
製 吉田 (特)	Pin lock Assy
製 吉田 (特)	Pin lock Assy
製 吉田 (特)	Pin lock Assy
製 吉田 (特)	Pin lock Assy
製 吉田 (特)	Pin lock Assy







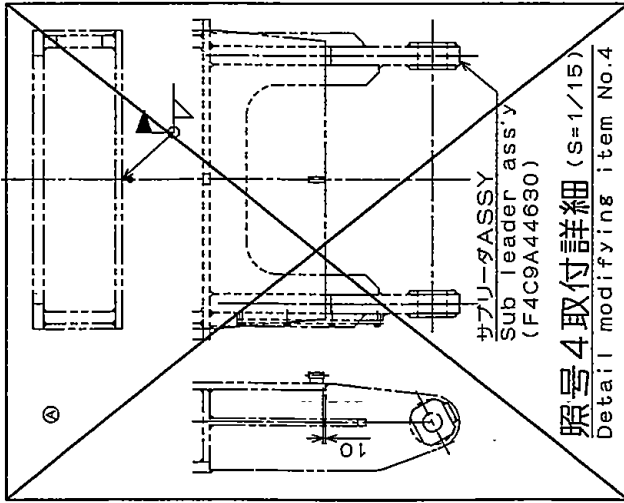
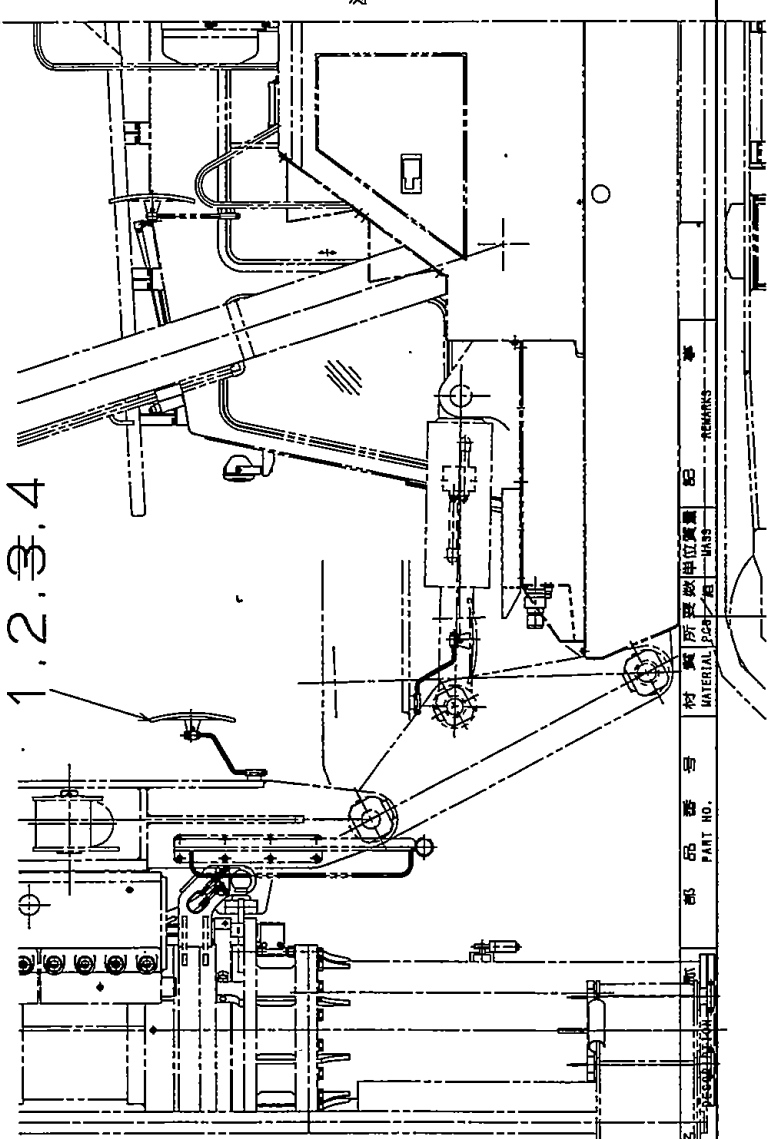
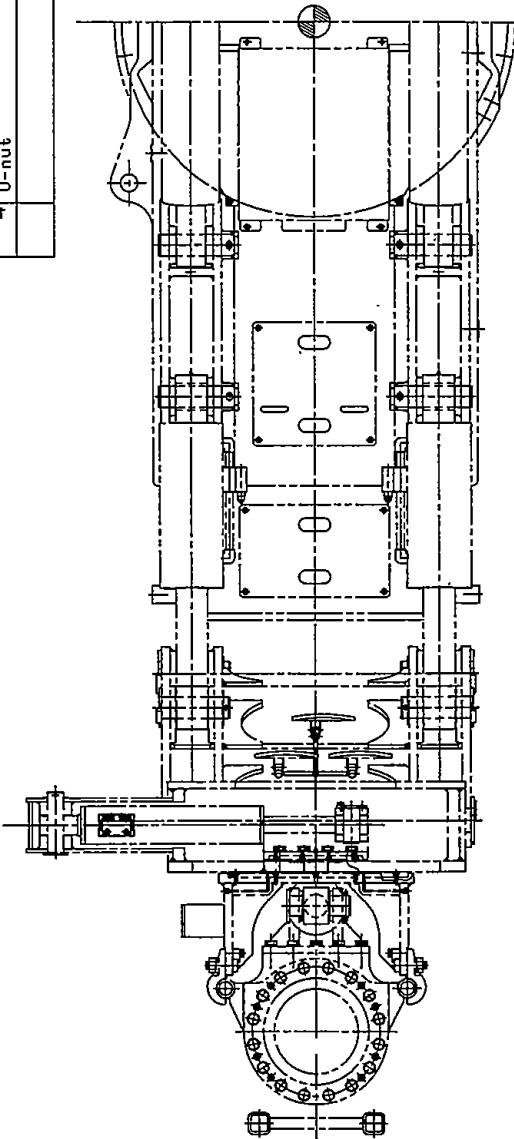
品番	記号	DESCRIPTION	数量	単位	材料	図面 No.	仕様書	備考
20	コナシ	S7572 04000	1	0.1				
19	スピールロック	F366 981580	1	0.21	3/8	マス	ピン付	
18	ホ-S ASSY	9A22 131400	1	0.0				
17	ホ-S ASSY	9A59 131400	2	1.2				
16	ホ-S ASSY	9A59 131400	2	1.2				
15	リミットスイッチ	S9285 06000	2					
14	ナット	S9180 06000	2					
13	コナシ	S7572 02000	2	0.03				
12	コナシ	S7572 03000	1	0.04				
11	オフ	S7542 02000	2	0.1				
10	オフ	S7542 03000	1	0.1				
9	オフ	S7542 04000	2	0.1				
8	コナシ	S4100 02500	2					
7	ホ-S ASSY	9A21 135800	2	1.4				
6	スピールロック	A308 982890	2	0.175	1/4	マス	ピン付	
5	スピールロック	F359 793290	2	0.044	1/4	マス		
4	スピールロック	BC68 711510	1	0.007	3/8	マス		
3	スピールロック	F208 794290	2	0.30	1/2	マス	ピン付	
2	スピールロック	A806 780650	2	0.005	1/2	マス		
1	スピールロック	F4C9 P24890	1	0.08	φ1.0			

Σ = 8.3+α = 8.4 kg  
 クランプ部詳細  
 Detail Clamp  
 (S=1/2)

断面 A-A  
 SECT. A-A  
 断面 B-B  
 SECT. B-B  
 断面 C-C  
 SECT. C-C  
 断面 D-D  
 SECT. C-C

M40C(特)  
 181

原号 ITEM NO	名称 DESCRIPTION	部 PART NO.	数量 MATERIAL	単位 PCS	単位 質量 UNIT WEIGHT	記 REMARKS
1	バックミラー rear view mirror	M804 D52360		1		
2	サポートミラー Support. mirror	A314 P32820		1		
3	ナット U-nut	S9177 12000		1		取番付62862-



注1.本図は、DHJ-85型型機にドラムミラーを追加改造するものである。  
 Note 1. This drawing shows modifying drum mirror into DHJ-85 first unit.

承認 APPROVED: 冨田 (Signature)

製 日本車輻製造株式会社 機電本部  
 NIPPON SHARYO, LTD.

名称 TITLE: ドラムミラー追加改造図  
 Drum mirror modify

製図 DRAWN: 岸田  
 元図 ORG. NO.: 作成 DATE 07. 9. 24 尺度 SCALE 1/20(1/8)

単位 UNIT: mm  
 図番 DRG. NO.: A319M9778  
 変更 CHANGE: 出図 枚

仕上 記号		表面処理	塗装	材料	備考
NES K011010					
VVVV	0.45以下				
VV	0.35以下				
V	0.25以下				
▽	0.15以下				
普通寸法線 NES K011010					
削り加工 中級					
寸法区分	0.45以下	0.6以下	0.8以下	1.0以下	1.5以下
0.45以下	0.6以下	0.8以下	1.0以下	1.5以下	2.0以下
30%以下	40%以下	50%以下	60%以下	70%以下	80%以下
100%以下	150%以下	200%以下	300%以下	400%以下	500%以下
製造品 中級					
その他 粗級					
寸法区分 中級					
1 186 1					
型 式	DHJ-85				
図面表番号					



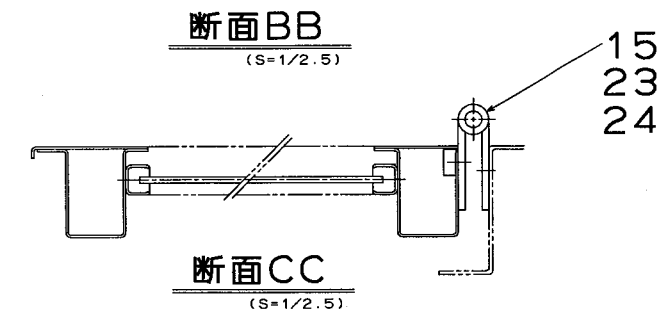
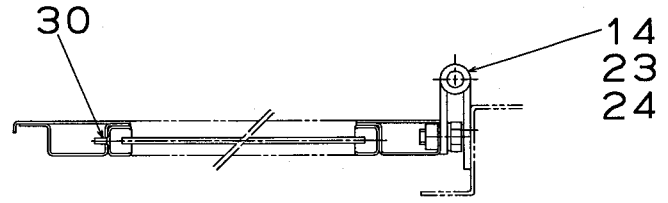
## **4. キャブ部品 CAB PARTS**



FIG.401

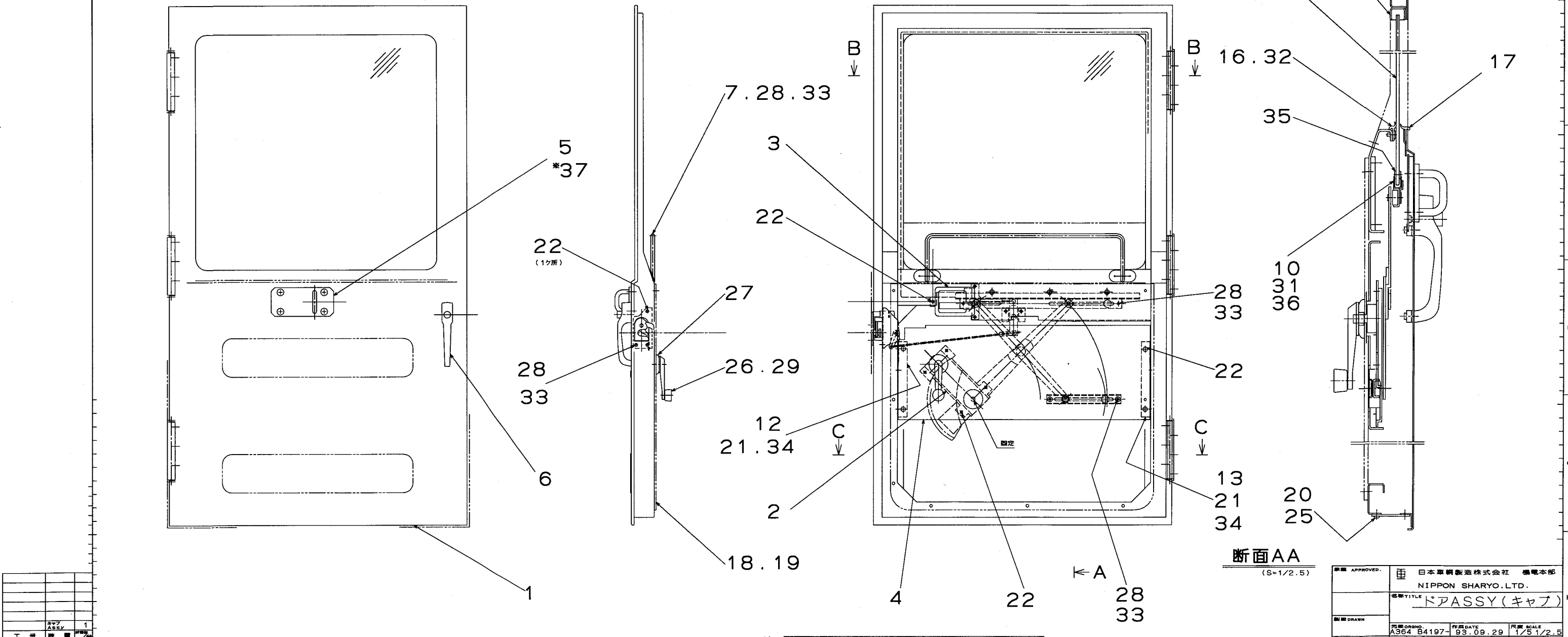
DHJ-85

仕上り号	NIS K1213
VVV	0.85以下
VV	0.85以下
VV	25以下
V	25以下
V	25以下
標準寸法差	NIS K1212
剛加工中級	
寸法区分	
1号区	2.0
2号区	2.0
3号区	2.0
4号区	2.0
5号区	2.0
6号区	2.0
7号区	2.0
8号区	2.0
9号区	2.0
10号区	2.0
11号区	2.0
12号区	2.0
13号区	2.0
14号区	2.0
15号区	2.0
16号区	2.0
17号区	2.0
18号区	2.0
19号区	2.0
20号区	2.0
21号区	2.0
22号区	2.0
23号区	2.0
24号区	2.0
25号区	2.0
26号区	2.0
27号区	2.0
28号区	2.0
29号区	2.0
30号区	2.0
31号区	2.0
32号区	2.0
33号区	2.0
34号区	2.0
35号区	2.0
36号区	2.0
37号区	2.0
型式	DHJ-10



ITEM NO	DESCRIPTION	PART NO.	MATERIAL	PCS	WEIGHT	REMARKS	ITEM NO	DESCRIPTION	PART NO.	MATERIAL	PCS	WEIGHT	REMARKS
21	スクリュー.パンヘッド	S9004 08014		4			1	ドア ボディ	A364 B2412-		1	21.7	
22	スクリュー.フラット	S9006 06012		14			2	チャンネル. R	A364 F4547-		1		
23	ボルト. 4T	S9080 10016		9			3	ロックASSY	A364 F1616-		1	0.6	
24	ワッシャ. スプリング	S9265 10000		9			4	アジャスター	A364 G4989-		1	3.11	
25	スクリュー. タッピング. パンヘッド	S9008 04006		10			5	フック	A364 E3076-		1	0.64	
26	インナハンドル	A364 E3304-		1			6	ハンドル(ドア)	A364 E2841-		1	0.31	
27	エスカッション	A334 H1288-		1			7	ハンドル	A364 E9077-		1	0.51	
28	スクリュー. パンヘッド	S9004 06012		10			8	ガラス	A104 H4697-		1	3.9	
29	スクリュー. フラット	S9006 05010		1			9	ガラス ガイド	A364 E3079-		1	2.0	
30	スクリュー. フラット	S9006 04008		11			10	チャンネル. R	A364 G6507-		1		
31	スクリュー. タッピング. フラット	S9009 05016		2									
32	クリップ	A334 E7332-		4			12	ブラケット L	A364 E3082-		1	0.16	
33	ワッシャ. スプリング	S9265 06000		10			13	ブラケット R	A364 E3083-		1	0.16	
34	ワッシャ. スプリング	S9265 08000		4			14	ヒンジ	A364 E9330-		2	1.8	
35	ラバーシート	A364 E7655-		1			15	ヒンジ	A364 E3329-		1	0.9	
36	ゴム管	A334 E7336-		2			16	ウェザーストリップ	A364 E9084-		1		
37	ボルト. ボタン. M10	A014 E5200-		4			17	ウェザーストリップ	A635 E7661-		1		
							18	インシュレーションドア	A364 G5171-		1		
							19	トリムクリップ	A364 E3010-		9		
							20	カバー	A364 E3085-		1	0.7	

Σ=32.55+α=33kgf



注 1) \*印照号/A364B4197-トノ相違部品ヲ示ス

ITEM NO	DESCRIPTION	PART NO.	MATERIAL	PCS	WEIGHT	REMARKS	ITEM NO	DESCRIPTION	PART NO.	MATERIAL	PCS	WEIGHT	REMARKS
1	ドア ボディ	A364 B2412-		1	21.7		1	ドア ボディ	A364 B2412-		1	21.7	
2	チャンネル. R	A364 F4547-		1			2	チャンネル. R	A364 F4547-		1		
3	ロックASSY	A364 F1616-		1	0.6		3	ロックASSY	A364 F1616-		1	0.6	
4	アジャスター	A364 G4989-		1	3.11		4	アジャスター	A364 G4989-		1	3.11	
5	フック	A364 E3076-		1	0.64		5	フック	A364 E3076-		1	0.64	
6	ハンドル(ドア)	A364 E2841-		1	0.31		6	ハンドル(ドア)	A364 E2841-		1	0.31	
7	ハンドル	A364 E9077-		1	0.51		7	ハンドル	A364 E9077-		1	0.51	
8	ガラス	A104 H4697-		1	3.9		8	ガラス	A104 H4697-		1	3.9	
9	ガラス ガイド	A364 E3079-		1	2.0		9	ガラス ガイド	A364 E3079-		1	2.0	
10	チャンネル. R	A364 G6507-		1			10	チャンネル. R	A364 G6507-		1		
12	ブラケット L	A364 E3082-		1	0.16		12	ブラケット L	A364 E3082-		1	0.16	
13	ブラケット R	A364 E3083-		1	0.16		13	ブラケット R	A364 E3083-		1	0.16	
14	ヒンジ	A364 E9330-		2	1.8		14	ヒンジ	A364 E9330-		2	1.8	
15	ヒンジ	A364 E3329-		1	0.9		15	ヒンジ	A364 E3329-		1	0.9	
16	ウェザーストリップ	A364 E9084-		1			16	ウェザーストリップ	A364 E9084-		1		
17	ウェザーストリップ	A635 E7661-		1			17	ウェザーストリップ	A635 E7661-		1		
18	インシュレーションドア	A364 G5171-		1			18	インシュレーションドア	A364 G5171-		1		
19	トリムクリップ	A364 E3010-		9			19	トリムクリップ	A364 E3010-		9		
20	カバー	A364 E3085-		1	0.7		20	カバー	A364 E3085-		1	0.7	

APPROVED: 日本車輜製造株式会社 機電本部  
 NIPPON SHARYO, LTD.  
 名義 TITLE: ドアASSY(キャブ)  
 図面 ORIGIN: A364 B4197- 93.09.29 尺数 SCALE: 1/5 1/2.5  
 単位 UNIT: mm  
 製図者: A104B6026  
 承認者: 出 発

仕上 記号	NIS K1219
寸法	8.8以下
材料	S9060
処理	14.29.30
製造	07.9.19
検査	07.9.19
部品	3A101
標準	07.9.19
型式	DHJ-85

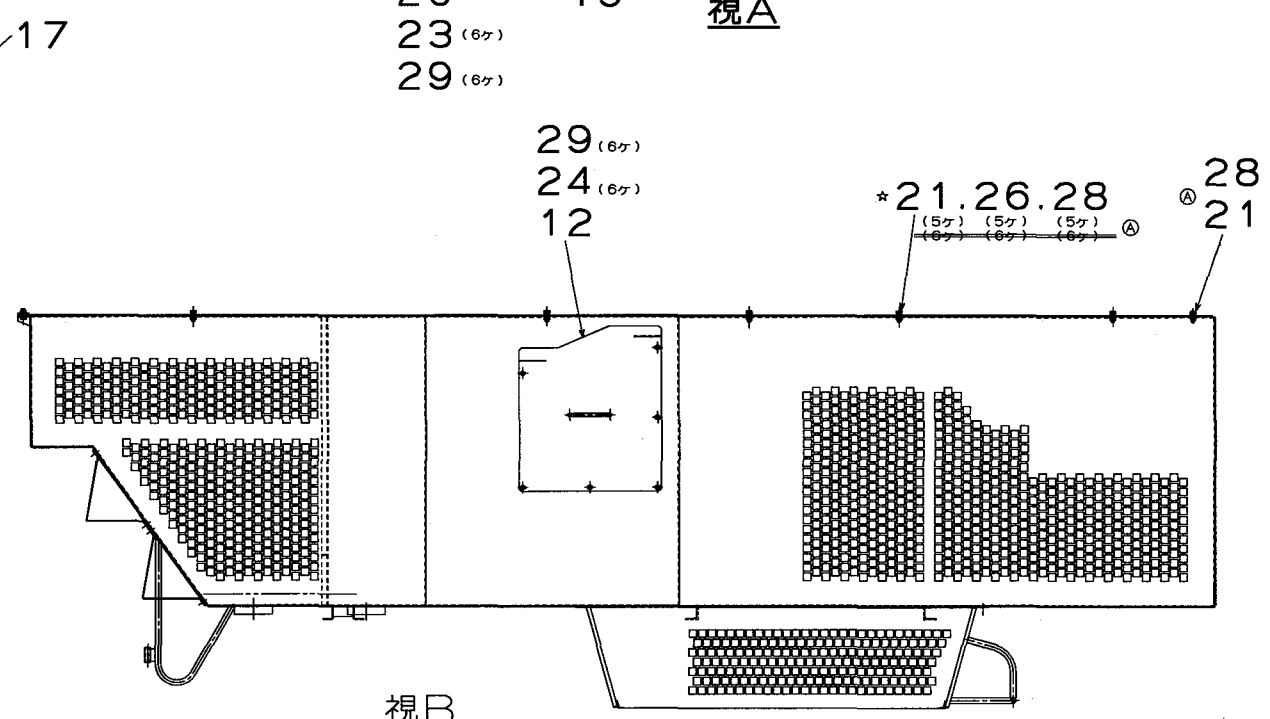
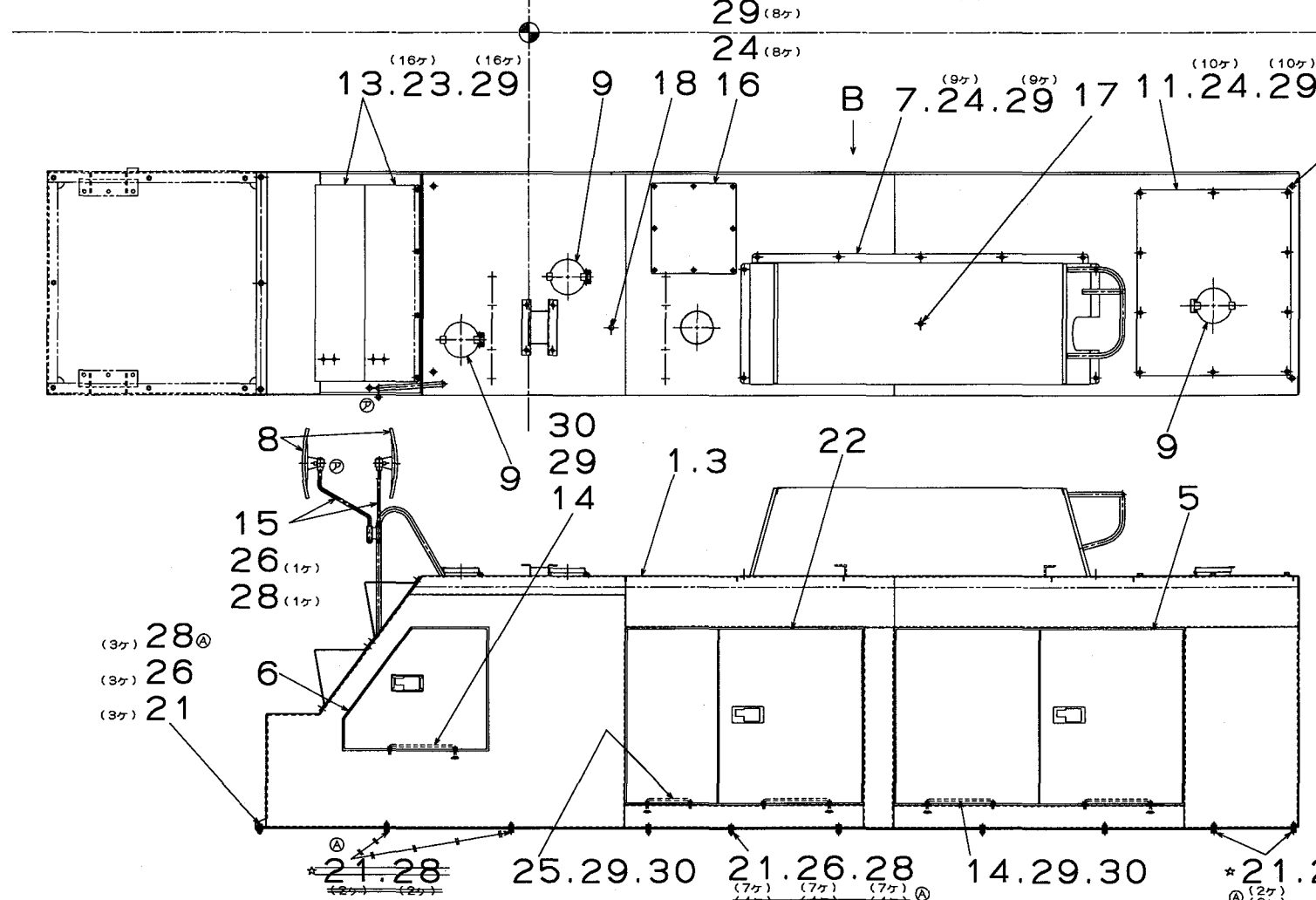
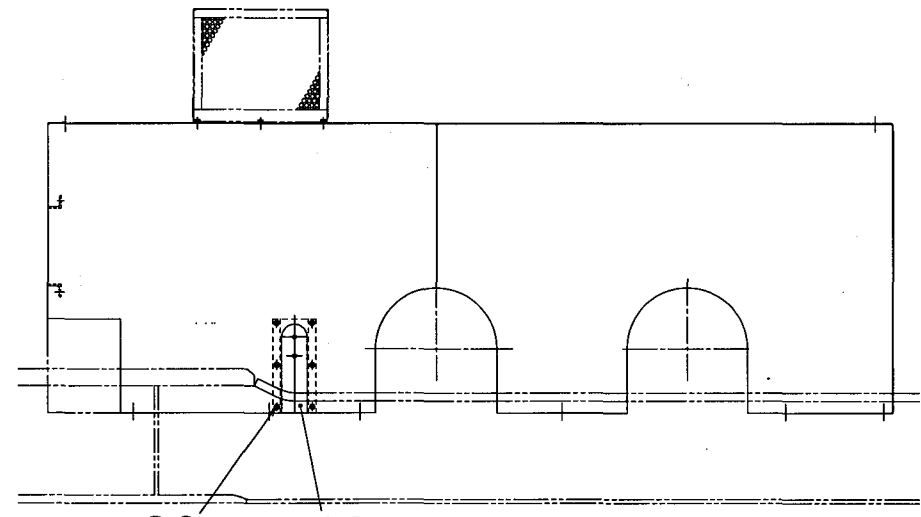
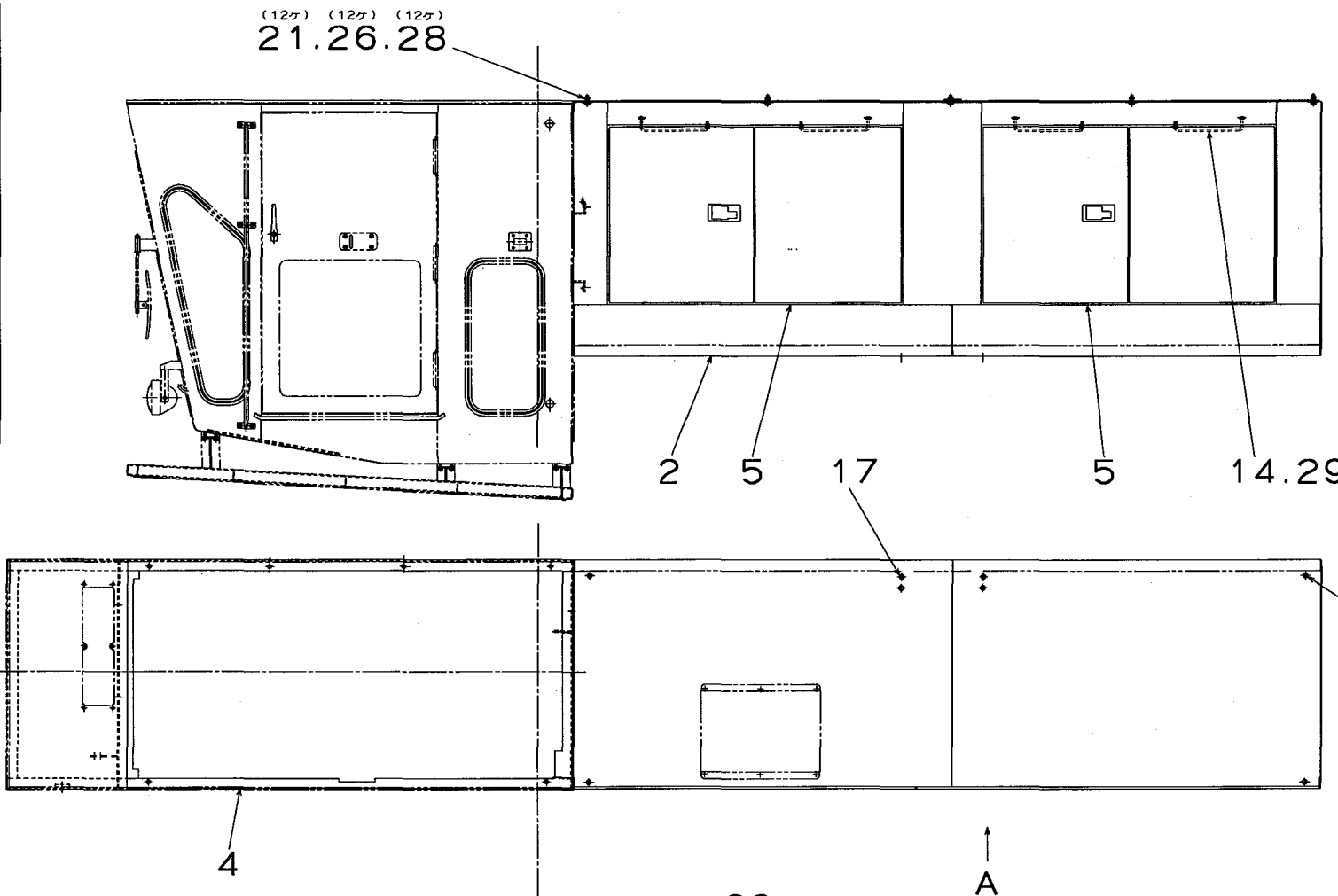
FIG.410

DHJ-85

ITEM NO	DESCRIPTION	PART NO.	MATERIAL	PCS	UNIT WEIGHT	REMARKS
21	ボルト 4T Bolt 4T	S9060 12035		30		
22	ドア ASSY Door assy	A514 F58270		1	28.0	
23	ボルト 4T Bolt 4T	S9060 10025		22		
24	ボルト 4T Bolt 4T	S9060 10020		33		
25	ステー Stay	A514 H38600		1	0.15	
26	U-ナット, 4 U-nut, 4	S9177 12000		4	2.28	
28	ワッシャー Washer	S9260 01200		32		
29	ワッシャー Washer	S9260 01000		64		
30	ピン, スプリット Pin Split	S9300 25025		9		

Σ = 879.7 + α = 900.0 kg

ITEM NO	DESCRIPTION	PART NO.	MATERIAL	PCS	UNIT WEIGHT	REMARKS
1	ハウス レフト House left	A314 038470		1	363.0	
2	ハウス ライト House right	A314 038490		1	270.0	
3	セタインク アブソーバ Absorber setting	A314 038570		1		
4	セタインク ラバー Rubber setting	A314 A44390		1		
5	ドア ASSY Door assy	A504 F24570		3	88.8	
6	ドア ASSY Door assy	A444 N09990 A614 J05170		1	10.0	
7	カバー マフラー Muffler cover	A314 J01940		1	44.5	
8	バック ミラー Back mirror	M804 D52360		2	0.76	
9	キャップ Assy Cap assy	A613 K17410		3	0.6	
11	カバー Cover	A314 M88980		1	10.8	
12	カバー Cover	A314 M88990		1	7.0	
13	ステップ Step	A314 M89420		2	18.0	
14	ステー Stay	B154 922800		8	0.2	
15	カバー ミラー Mirror support	A334 H29870		2	1.2	
16	カバー Cover	A314 P23820		1	2.0	
17	キャップ Assy Cap assy	A12X H74130		13		
18	フロマット Grommet	P25X 527330		1		
19	ゴム Rubber	A314 P21040		2	0.1	
20	プレート Plate	A314 P23370		2	0.19	

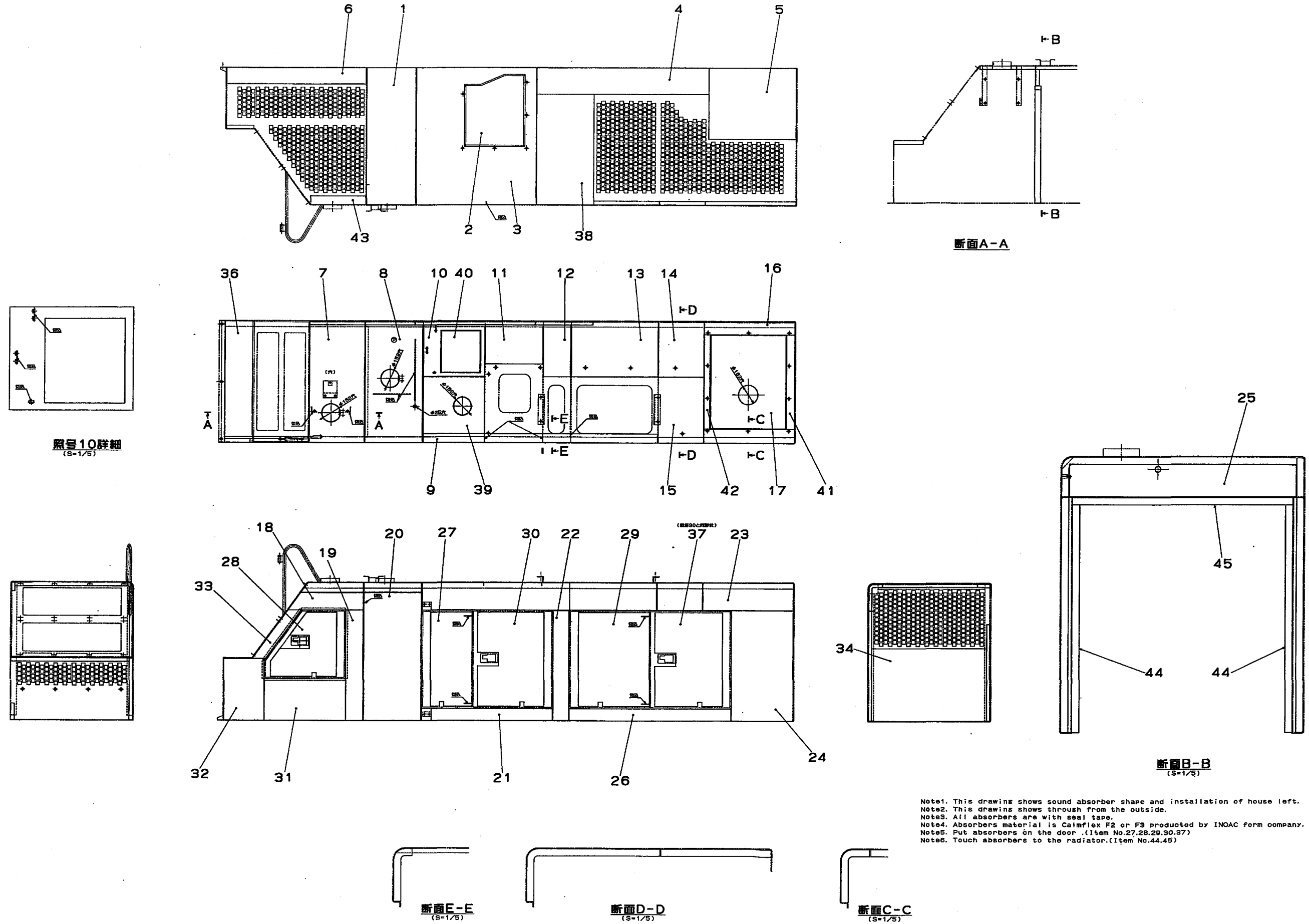


注. 取組21 ボルト4Tは☆印の11本のみ下側からはめること。  
Note. Close a bolt from bottom. (★11 Places among Item No.21)

承認 APPROVED	日本車研製造株式会社 機電本部 NIPPON SHARYO.LTD.
図面 TITLE	ハウス ASSY House assy
図面 DRAWN	作成 DATE A614 A32920 06.12.1 1/15
単位 UNIT	mm
数量 QTY	A314 A4426
変更 CHANGE	出納







照号 KEY NO.	部品番号 PART NO.	部品名称 PART NAME	所要数 Q'TY	適用号機 SERIAL NO.	記事 REMARKS
	A314 038570	アブソーバ セッティング ABSORBER SETTING	1SET		
1	A01X 038570	カーム、フレックス(難燃) CALM FLEX	1		t30・フラット
2	A02X 038570	カーム、フレックス(超難燃) CALM FLEX	1		t30・フラット
3	A03X 038570	カーム、フレックス(超難燃) CALM FLEX	1		t30・フラット
4	A04X 038570	カーム、フレックス(超難燃) CALM FLEX	1		t30・フラット
5	A05X 038570	カーム、フレックス(難燃) CALM FLEX	1		t30・フラット
6	A06X 038570	カーム、フレックス(難燃) CALM FLEX	1		t30・フラット
7	A07X 038570	カーム、フレックス(難燃) CALM FLEX	1		t30・フラット
8	A08X 038570	カーム、フレックス(難燃) CALM FLEX	1		t30・フラット
9	A09X 038570	カーム、フレックス(超難燃) CALM FLEX	1		t30・フラット
10	A10X 038570	カーム、フレックス(超難燃) CALM FLEX	1		t30・フラット
11	A11X 038570	カーム、フレックス(超難燃) CALM FLEX	1		t30・フラット
12	A12X 038570	カーム、フレックス(超難燃) CALM FLEX	1		t30・フラット
13	A13X 038570	カーム、フレックス(超難燃) CALM FLEX	1		t30・フラット
14	A14X 038570	カーム、フレックス(難燃) CALM FLEX	1		t30・フラット
15	A15X 038570	カーム、フレックス(難燃) CALM FLEX	1		t30・フラット
16	A16X 038570	カーム、フレックス(難燃) CALM FLEX	1		t30・フラット
17	A17X 038570	カーム、フレックス(難燃) CALM FLEX	1		t30・フラット
18	A18X 038570	カーム、フレックス(難燃) CALM FLEX	1		t30・フラット
19	A19X 038570	カーム、フレックス(難燃) CALM FLEX	1		t30・フラット
20	A20X 038570	カーム、フレックス(難燃) CALM FLEX	1		t30・フラット
21	A21X 038570	カーム、フレックス(超難燃) CALM FLEX	1		t30・フラット
22	A22X 038570	カーム、フレックス(超難燃) CALM FLEX	1		t30・フラット
23	A23X 038570	カーム、フレックス(難燃) CALM FLEX	1		t30・フラット
24	A24X 038570	カーム、フレックス(難燃) CALM FLEX	1		t30・フラット
25	A25X 038570	カーム、フレックス(難燃) CALM FLEX	1		t30・フラット
26	A26X 038570	カーム、フレックス(超難燃) CALM FLEX	1		t30・フラット
27	A27X 038570	カーム、フレックス(超難燃) CALM FLEX	1		t25・フラット
28	A30X A23200	カーム、フレックス(難燃) CALM FLEX	1		t25・フラット
29	A19X B80270	カーム、フレックス(超難燃) CALM FLEX	1		t25・フラット
30	A18X B80270	カーム、フレックス(超難燃) CALM FLEX	1		t25・フラット
31	A31X 038570	カーム、フレックス(難燃) CALM FLEX	1		t30・フラット

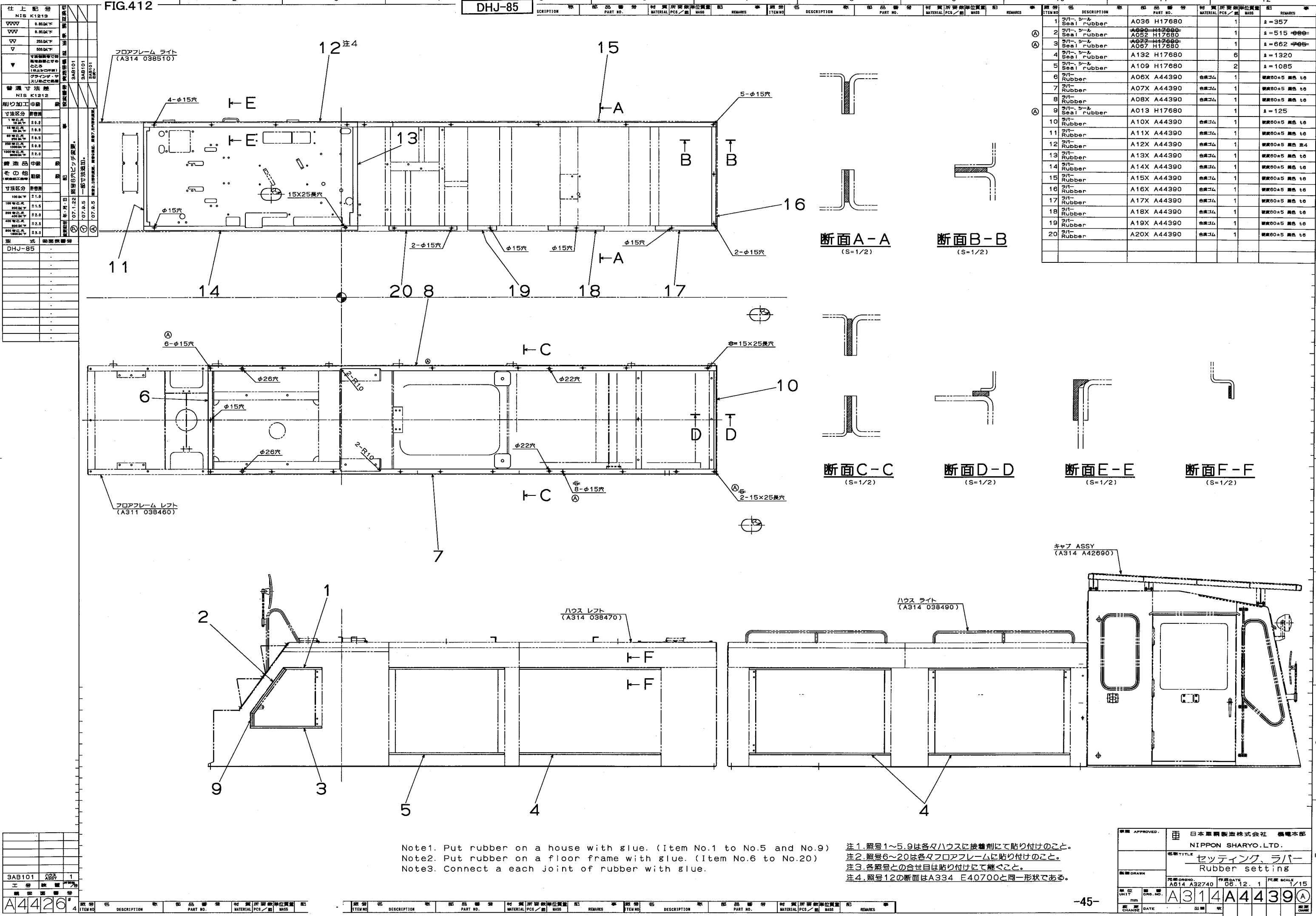
FIG.411 アブソーバ セッティング  
 ABSORBER SETTING

DHJ-85

照号 KEY NO.	部品番号 PART NO.	部品名称 PART NAME	所要数 Q'TY	適用号機 SERIAL NO.	記事 REMARKS
32	A32X 038570	カーム、フレックス(難燃) CALM FLEX	1		t30・フラット
33	A33X 038570	カーム、フレックス(難燃) CALM FLEX	1		t30・フラット
34	A34X 038570	カーム、フレックス(難燃) CALM FLEX	1		t20・フラット
36	A36X 038570	カーム、フレックス(難燃) CALM FLEX	1		t30・フラット
37	A37X 038570	カーム、フレックス(難燃) CALM FLEX	1		t25・フラット
38	A38X 038570	カーム、フレックス(超難燃) CALM FLEX	1		t30・フラット
39	A39X 038570	カーム、フレックス(超難燃) CALM FLEX	1		t30・フラット
40	A40X 038570	カーム、フレックス(超難燃) CALM FLEX	1		t30・フラット
41	A41X 038570	カーム、フレックス(難燃) CALM FLEX	1		t30・フラット
42	A42X 038570	カーム、フレックス(難燃) CALM FLEX	1		t30・フラット
43	A43X 038570	カーム、フレックス(難燃) CALM FLEX	1		t30・フラット
44	A44X 038570	カーム、フレックス(難燃) CALM FLEX	2		t30・フラット
45	A45X 038570	カーム、フレックス(難燃) CALM FLEX	1		t30・フラット

FIG.412

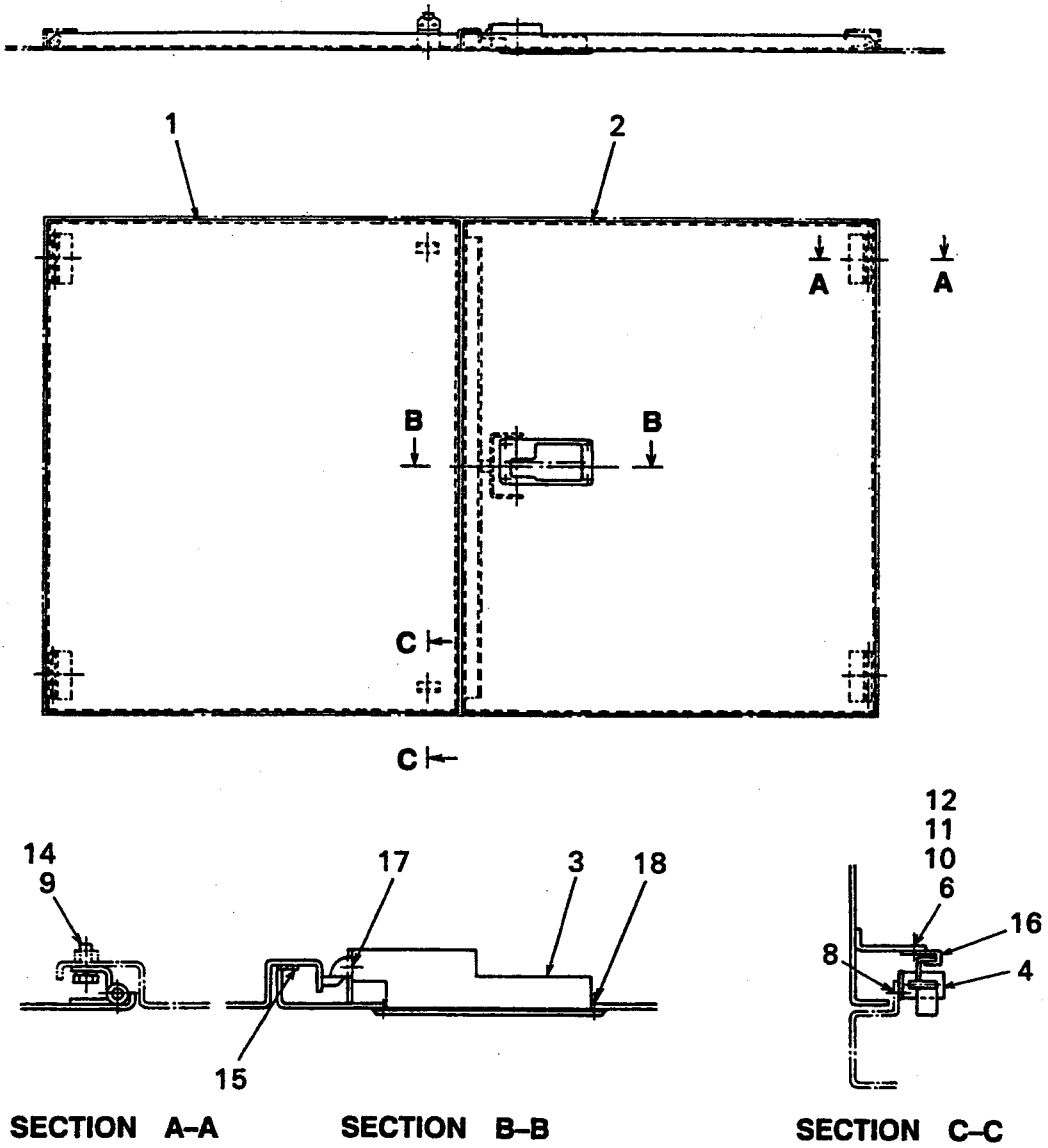
DHJ-85



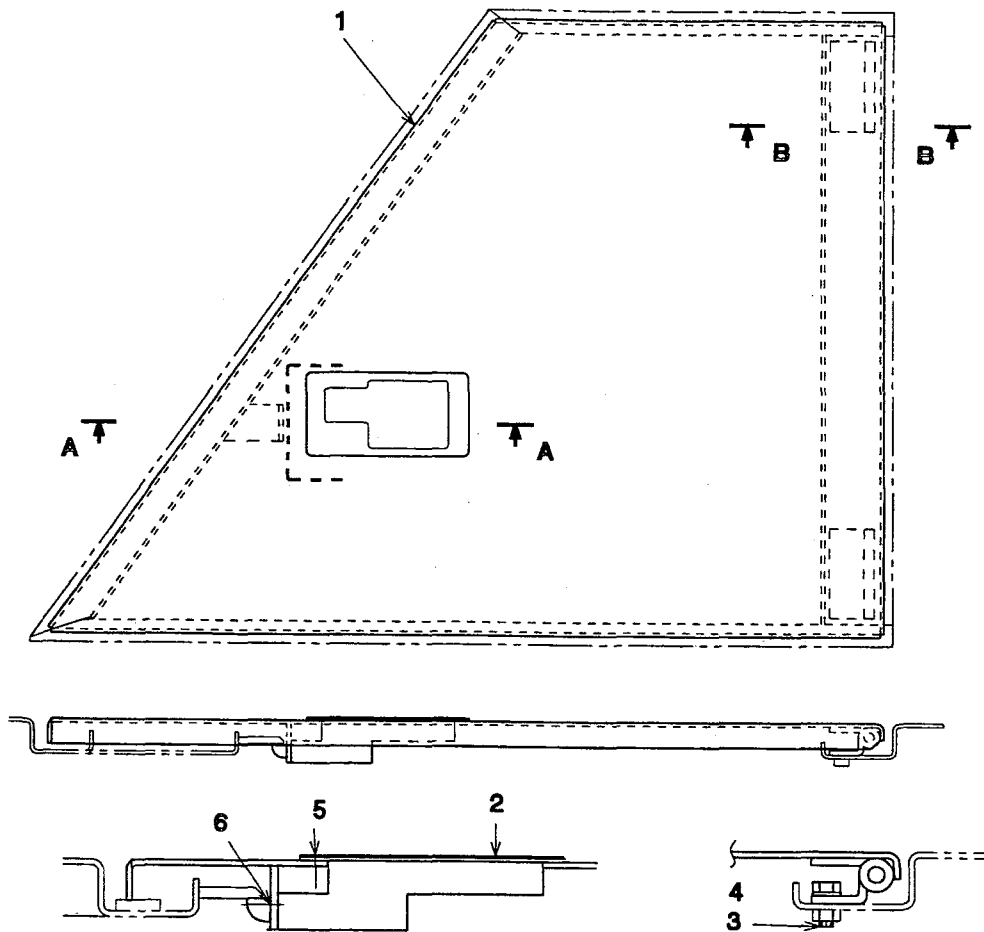
ITEM NO	DESCRIPTION	PART NO.	MATERIAL	PCS	REMARKS
1	フロー シール Seal rubber	A036 H17680		1	Δ = 357
2	フロー シール Seal rubber	A052 H17680		1	Δ = 515
3	フロー シール Seal rubber	A072 H17680 A087 H17680		1	Δ = 662
4	フロー シール Seal rubber	A132 H17680		6	Δ = 1320
5	フロー シール Seal rubber	A109 H17680		2	Δ = 1085
6	フロー Rubber	A06X A44390	合成ゴム	1	縦断φ0±5 黒色 t6
7	フロー Rubber	A07X A44390	合成ゴム	1	縦断φ0±5 黒色 t6
8	フロー Rubber	A08X A44390	合成ゴム	1	縦断φ0±5 黒色 t6
9	フロー シール Seal rubber	A013 H17680		1	Δ = 125
10	フロー Rubber	A10X A44390	合成ゴム	1	縦断φ0±5 黒色 t6
11	フロー Rubber	A11X A44390	合成ゴム	1	縦断φ0±5 黒色 t6
12	フロー Rubber	A12X A44390	合成ゴム	1	縦断φ0±5 黒色 t6
13	フロー Rubber	A13X A44390	合成ゴム	1	縦断φ0±5 黒色 t6
14	フロー Rubber	A14X A44390	合成ゴム	1	縦断φ0±5 黒色 t6
15	フロー Rubber	A15X A44390	合成ゴム	1	縦断φ0±5 黒色 t6
16	フロー Rubber	A16X A44390	合成ゴム	1	縦断φ0±5 黒色 t6
17	フロー Rubber	A17X A44390	合成ゴム	1	縦断φ0±5 黒色 t6
18	フロー Rubber	A18X A44390	合成ゴム	1	縦断φ0±5 黒色 t6
19	フロー Rubber	A19X A44390	合成ゴム	1	縦断φ0±5 黒色 t6
20	フロー Rubber	A20X A44390	合成ゴム	1	縦断φ0±5 黒色 t6

Note1. Put rubber on a house with glue. (Item No.1 to No.5 and No.9)  
 Note2. Put rubber on a floor frame with glue. (Item No.6 to No.20)  
 Note3. Connect a each joint of rubber with glue.  
 注1. 照号 1~5.9は各々ハウスに接着剤にて貼り付けのこと。  
 注2. 照号 6~20は各々フロアフレームに貼り付けのこと。  
 注3. 各照号との合せ目は貼り付けにて継ぐこと。  
 注4. 照号 12の断面はA334 E40700と同一形状である。

APPROVED		日本車輻製造株式会社 機電本部
		NIPPON SHARYO, LTD.
DRAWN		セッティング、ラバー
		Rubber setting
元番 ORIGNO.	作成 DATE	尺貫 SCALE
A614 A32740	06.12. 1	1/15
UNIT	FIG. NO.	
mm	A314	A4439
DATE	DATE	
CHANGE		



照号 KEY NO.	部品番号 PART NO.	部品名称 PART NAME	所要数 QTY	適用号機 SERIAL NO.	記 事 REMARKS
	A504 F24570	ドア アッセンブリ DOOR ASSY	4 SET		
1	A504 F24590	ドア、レフト DOOR, L	1		
2	A504 F24600	ドア、ライト DOOR, R	1		
3	A334 E40110	ハンドル HANDLE	1		
4	BC51 756330	ロック LOCK	2		
5					
6	S9004 04012	スクリユウ、パンヘッド SCREW, panhead	4		
7					
8	S9006 04012	スクリユウ、フラット SCREW, flat	4		
9	S9060 08020	ボルト BOLT	8		
10	S9160 04000	ナット NUT	4		
11	S9261 00400	ワッシャ、フィニッシュ WASHER, finished	4		
12	S9265 04000	ワッシャ、スプリング WASHER, spring	4		
13					
14	S9265 08000	ワッシャ、スプリング WASHER, spring	8		
15	A075 H17860	ラバー RUBBER	1		
16	BC51 756340	プレート、ロック PLATE, lock	2		Key No.4 ニ付属
17	S9016 05012	スクリユウ、ワッシャ アッセンブリ SCREW, washer assembled	2		
18	S9016 05014	スクリユウ、ワッシャ アッセンブリ SCREW, washer assembled	4		



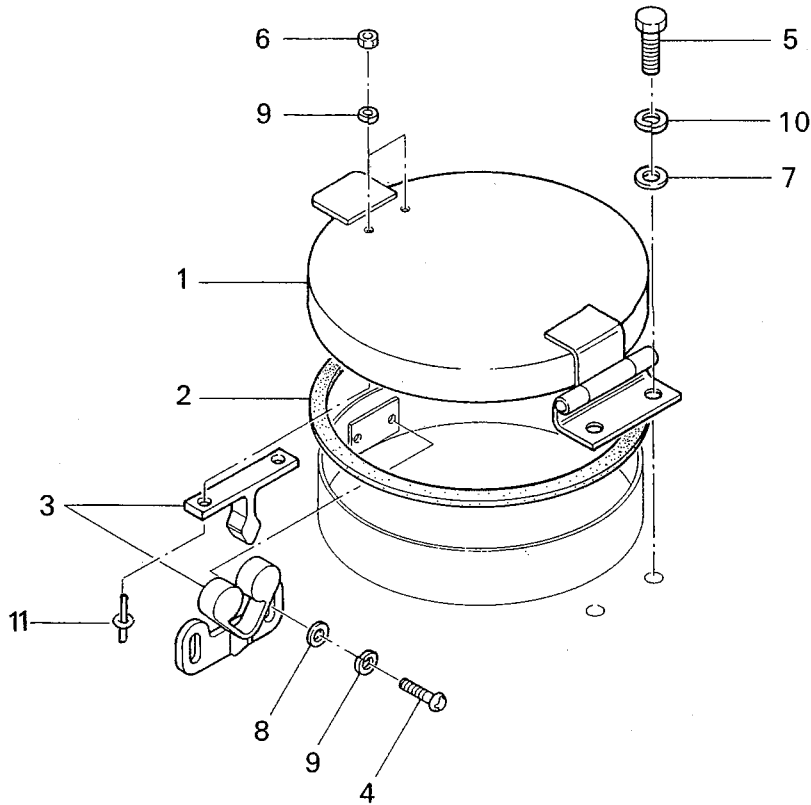
SECTION A-A

SECTION B-B

照号 KEY NO.	部品番号 PART NO.	部品名称 PART NAME	所要数 Q'TY	適用号機 SERIAL NO.	記事 REMARKS
	A444 N68350	ドア アッセンブリ DOOR ASSY	1 SET		
1	A444 N68360	ドア DOOR	1		
2	A334 E40110	ラッチ ハンドル LATCH HANDLE	1		
3	S9060 08020	ボルト BOLT	4		
4	S9265 08000	ワッシャー, スプリング WASHER, spring	4		
5	S9016 05012	スクリウ, ワッシャー SCREW, washer	2		
6	S9016 05014	スクリウ, ワッシャー SCREW, washer	4		

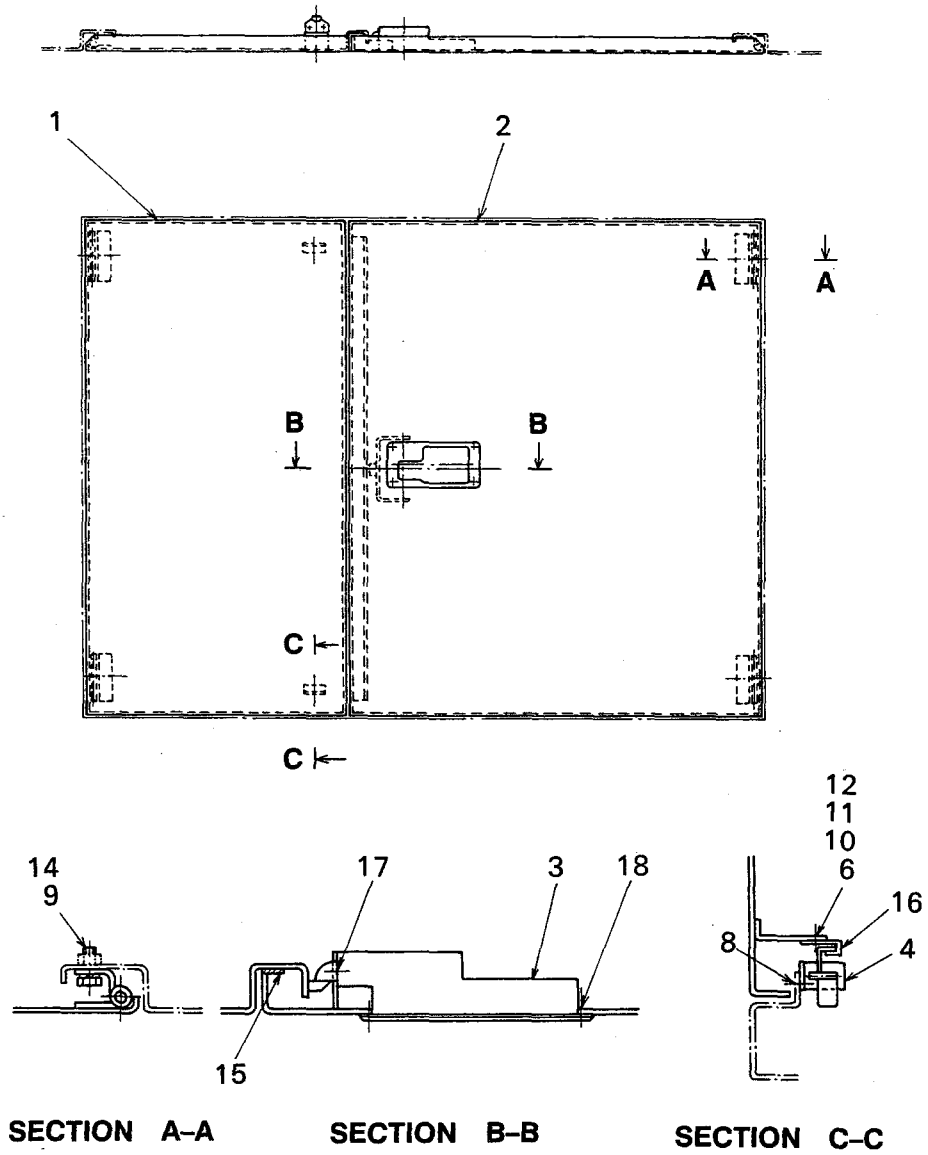
FIG.415 キャップ CAP

DHJ-85



照号 KEY NO.	部品番号 PART NO.	部品名称 PART NAME	所要数 Q'TY	適用号機 SERIAL NO.	記 事 REMARKS
	A613 K17410	キャップ アッセンブリ CAP ASSY	4 SET		
1	A614 H65570	キャップ CAP	1		
2	A324 919820	パッキン PACKING	1		
3	A01X K17330	ロータリー キャッチ ROTARY CATCH	1		
4	S9014 03008	スクリュウ SCREW	2		
5	S9060 06008	ボルト BOLT	2		
6	S9160 03000	ナット NUT	2		
7	S9260 00600	ワッシャー WASHER	2		
8	S9261 00300	ワッシャー、フィニッシュ WASHER, finished	2		
9	S9265 03000	ワッシャー、スプリング WASHER, spring	2		
10	S9265 06000	ワッシャー、スプリング WASHER, spring	2		
11	A01X H84350	ブラインド リベット BLOND RIVET	2		





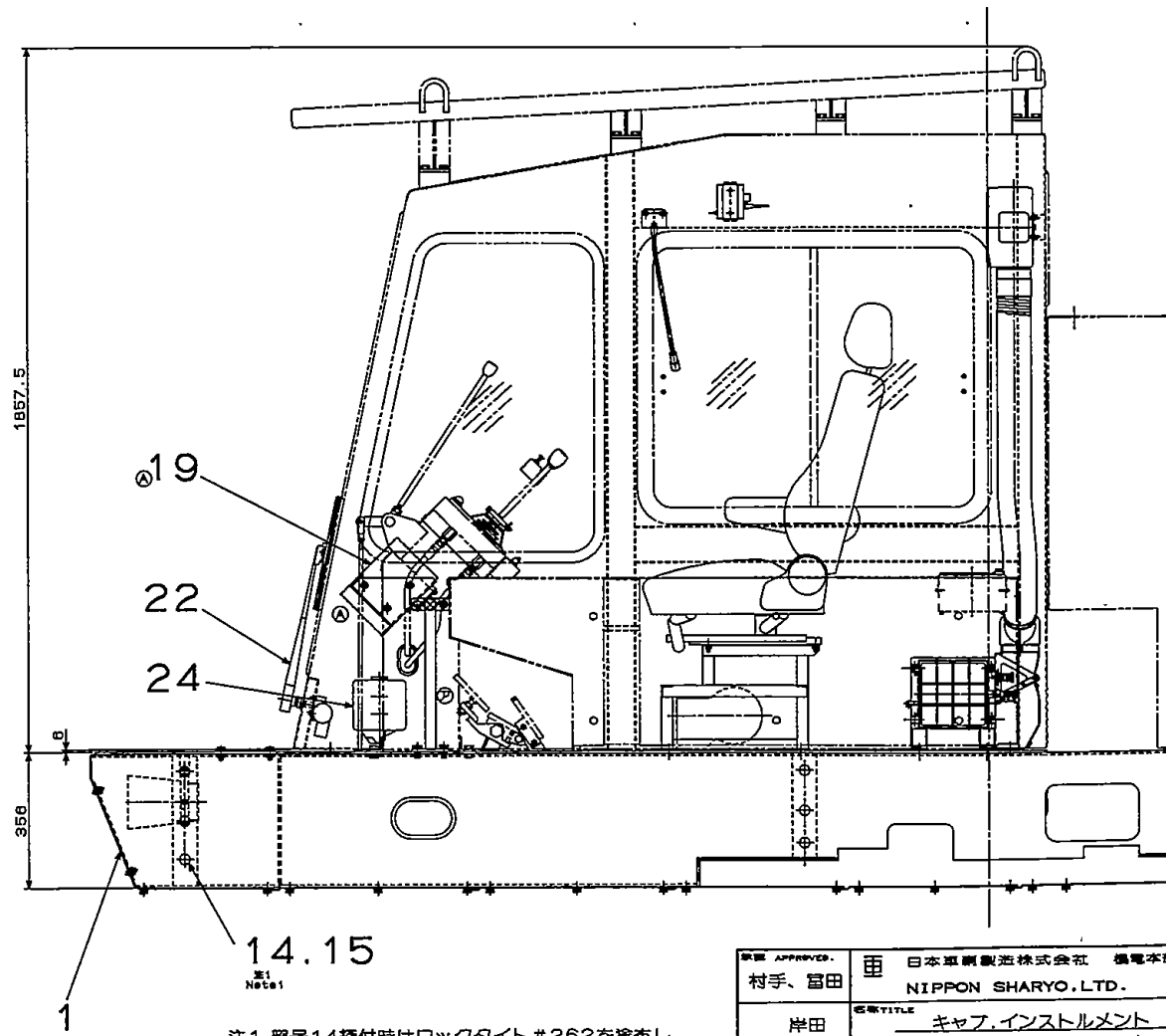
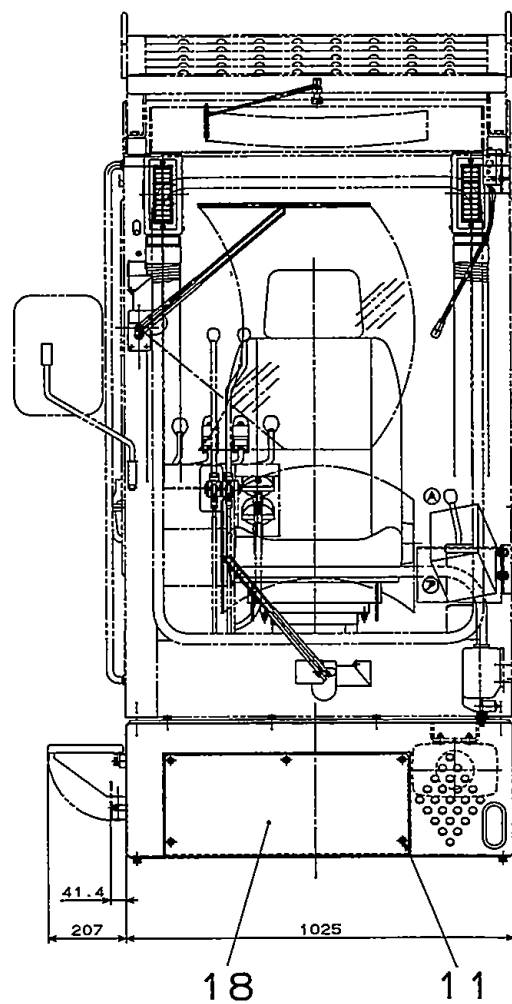
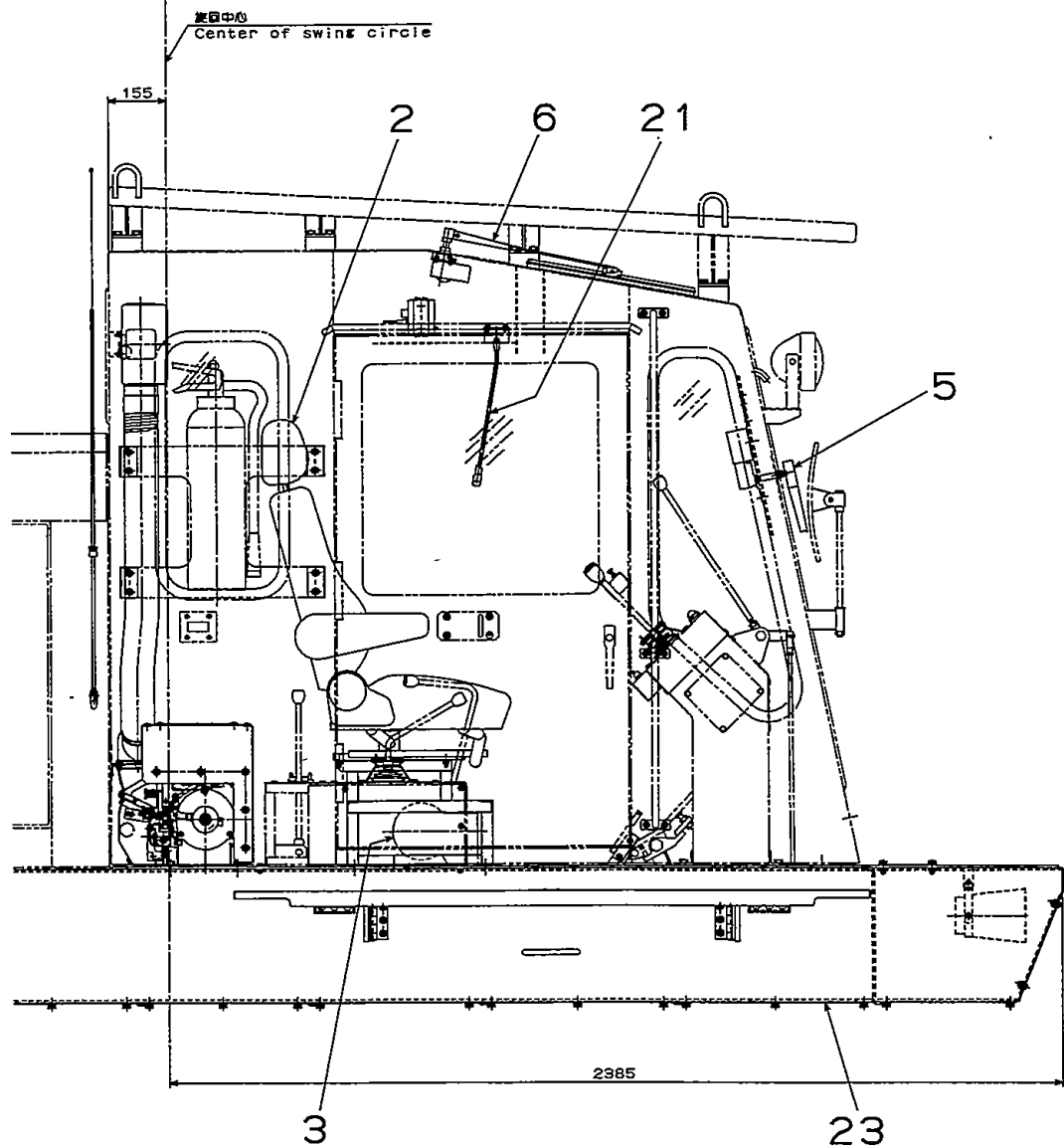
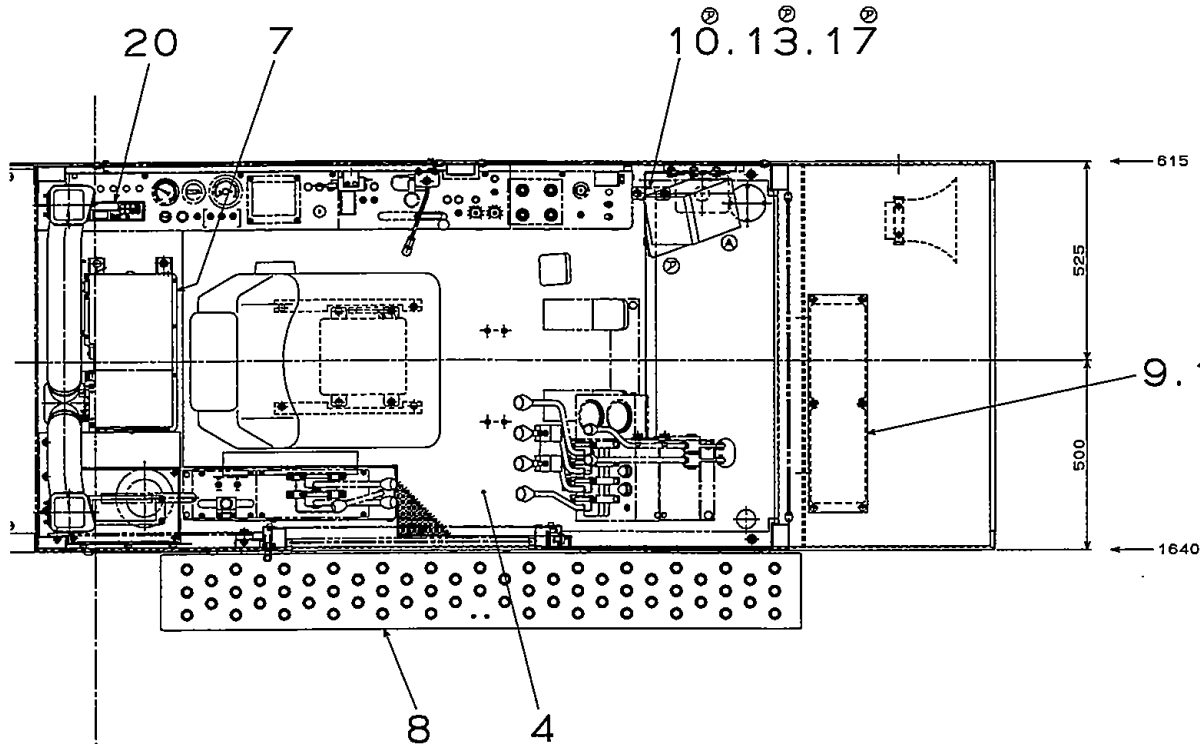
照号 KEY NO.	部品番号 PART NO.	部品名称 PART NAME	所要数 Q'TY	適用号機 SERIAL NO.	記 事 REMARKS
	A514 F58270	ドア アッセンブリ DOOR ASSY	1 SET		
1	A514 F58280	ドア レフト DOOR L.H	1		
2	A504 F24600	ドア ライト DOOR R.H	1		
3	A334 E40110	ハンドル HANDLE	1		
4	BC51 756330	ロック LOCK	2		
5					
6	S9004 04012	スクリユウ バンヘッド SCREW, panhead	4		
7					
8	S9006 04012	スクリユウ フラット SCREW, flat	4		
9	S9060 08020	ボルト BOLT	8		
10	S9160 04000	ナット NUT	4		
11	S9261 00400	ワッシャ フィニッシュ WASHER, finished	4		
12	S9265 04000	ワッシャ スプリング WASHER, spring	4		
13					
14	S9265 08000	ワッシャ スプリング WASHER, spring	8		
15	A075 H17680	ラバー RUBBER	1		
16	BC51 756340	プレート ロック PLATE, lock	2		Belong to Key No. 4
17	S9016 05012	スクリユウ ワッシャ アッセンブリ SCREW WASHER ASSY	2		
18	S9016 05014	スクリユウ ワッシャ アッセンブリ SCREW WASHER ASSY	4		



## **5. 制御部品 CONTROL PARTS**

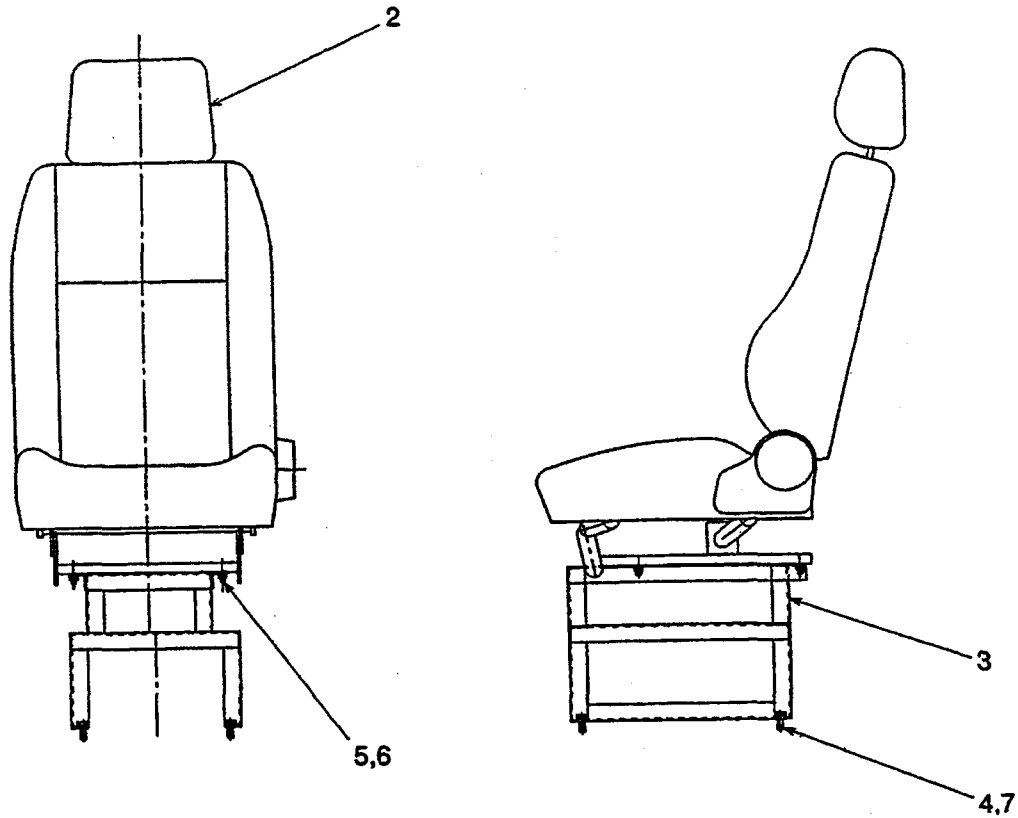
ITEM NO	DESCRIPTION	PART NO.	MATERIAL	PCS/個	MASS	REMARKS
1	フロアフレーム, ライト Floor frame, Light	A313 038510		1	620	
2	シート ASSY Seat Ass'y	A75X M05410		1	26.5	
3	ヒーター セットアップ Heater setting	A319 J03720		1	8.1	
4	マット Mat	A315 J03630		1		
5	フロントワイパ, フィッティング Front wiper fitting	A315 M91650		1	1.8	
6	レーフワイパ, フィッティング Roof wiper fitting	A515 G71660		1	1.8	
7	エアコン Air conditioner ass'ty	A315 A44940		1	50	
8	ステップASSY Step Ass'y	A615 K26350		1	16.0	
9	カバー Cover	A303 942220		1	1.58	
10	フットレスト Foot rest	A315 P25370		1	2.0	
11	ボルト, ボタン, M10 Bolt, button, M10	A020 E52000		5		
12	ボルト, 4T Bolt, 4T	S9060 10025		6	0.0	
13	ボルト, 4T Bolt, 4T	S9060 12025		4		
14	ボルト, ファイン, 10.0 Bolt, fine, 10.0	S9064 20050		15	0.2	
15	ワッシャー Washer	B207 H78620		15		
16	ワッシャー Washer	S9260 01000		6		
17	ワッシャー Washer	S9260 01200		4		
18	カバー Cover	A333 E54810		1	5.1	
19	照度計セッティング Illuminator setting	A315 J03820		1	12.0	
20	カーラジオ フィッティング car radio fitting	A315 M91010		1		
21	マイク, フィッティング Microphone fitting	A315 J02320		1	2.0	
22	ワイパ, フィッティング Wiper fitting	A505 G66370		1	1.8	
23	カバー, フィッティング Cover fitting	A313 M89160		1	104	
24	ワイパーモーター Wiper motor cov'r	A375 F47120		1		

Σ = 853.7 + α = 855.0 kg



注1. 照度計14締め時はロックタイト #262を塗布し  
締めトルク314~382N・mで締め付けること。  
Note1. Apply LOCTITE #262 to bolt (item No.14)  
and Torque setting of bolt is 314~382N・m.

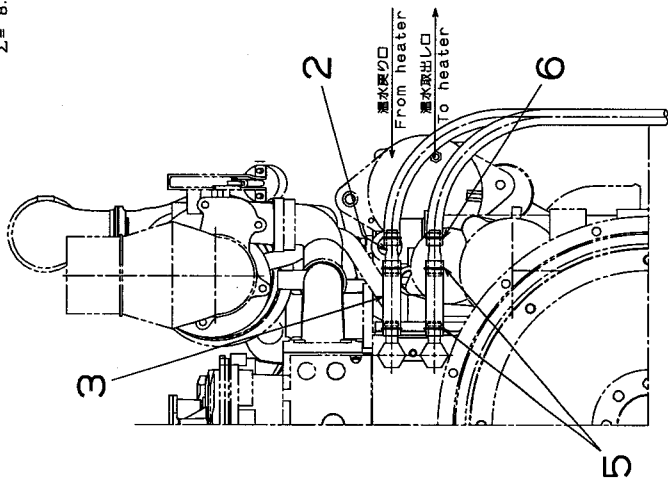
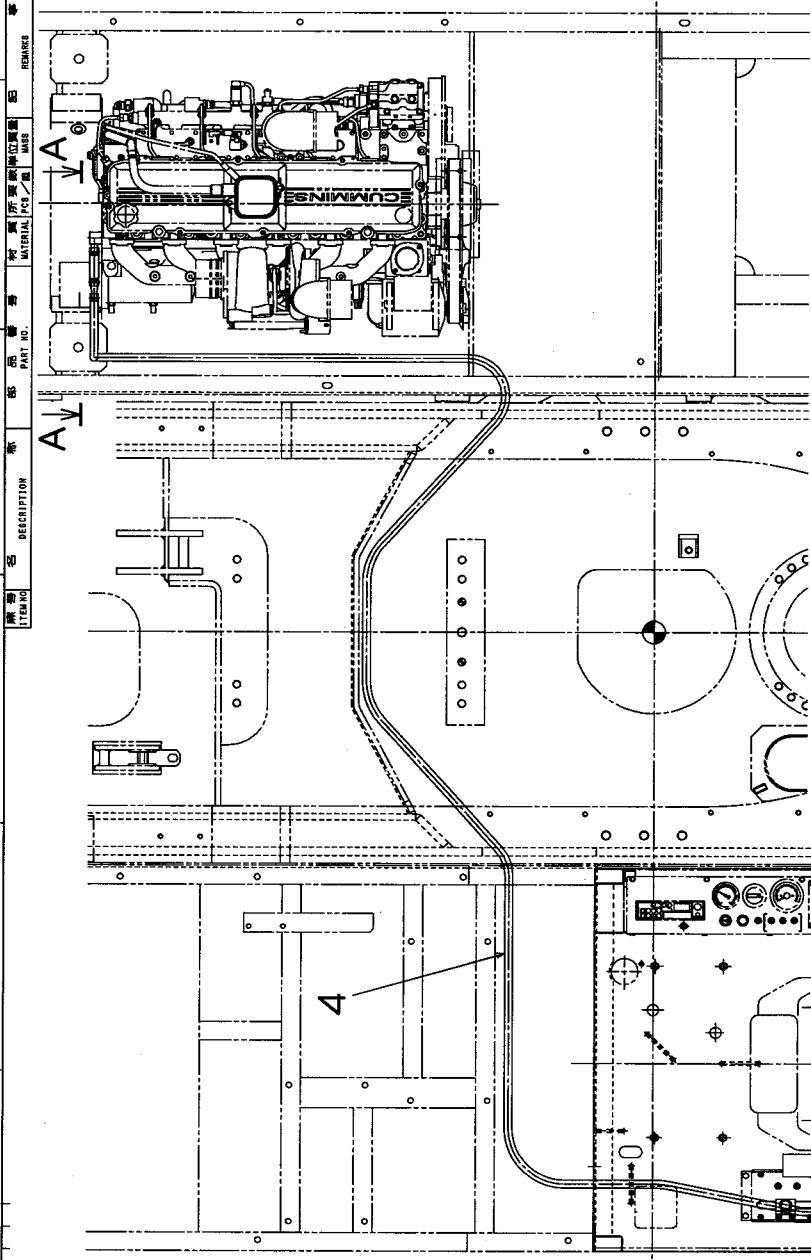
承認 APPROVER	日本車製造株式会社 機電本部
村手、 畠田	NIPPON SHARYO, LTD.
岸田	キャブ・インストルメント Cab instrument
原図 DRAWN 日工	改訂 DATE 07. 2. 5
工分 改訂 宮田	尺規 SCALE 1/10
単位 UNIT mm	部品 No. A315A4464(A)



照号 KEY NO.	部品番号 PART NO.	部品名称 PART NAME	所要数 Q'TY	適用号機 SERIAL NO.	記事 REMARKS
1	A75X M05410	シート アッセンブリ SEAT ASSY	1 SET	S65132~	
2	A85X N44320	シート SEAT	1		
3	A105 N48620	ブラケット BRACKET	1		
4	S9060 10025	ボルト BOLT	4		
5	S9160 08000	ナット NUT	4		
6	S9265 08000	ワッシャー、スプリング WASHER, spring	4		
7	S9265 10000	ワッシャー、スプリング WASHER, spring	4		

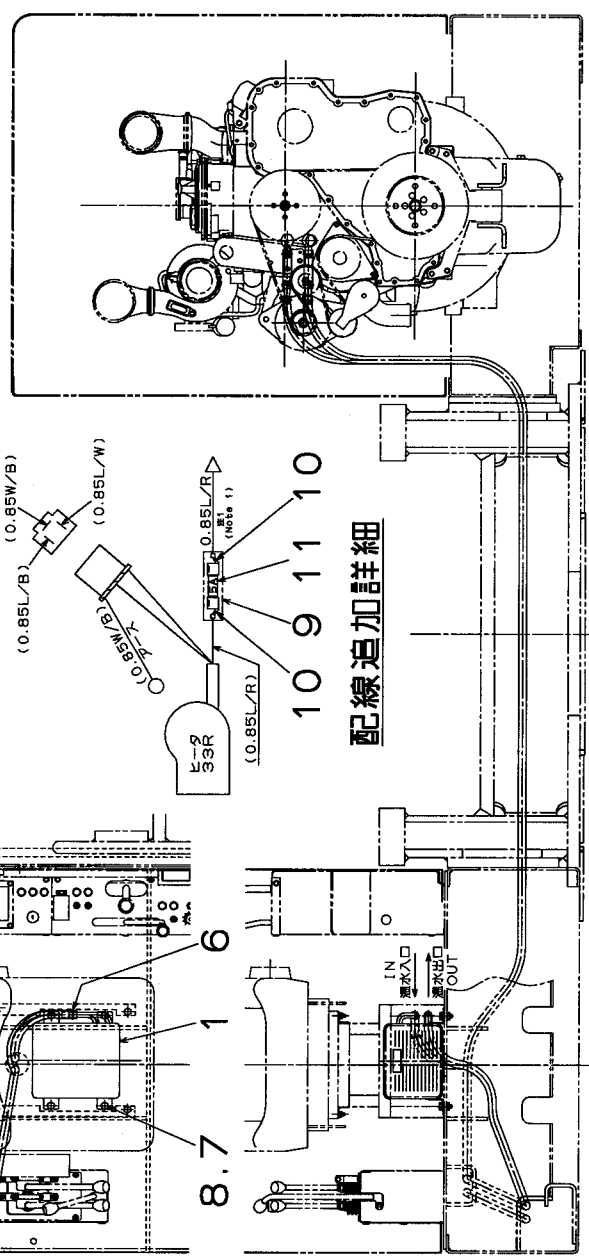
ITEM NO.	DESCRIPTION	PART NO.	QTY	REMARKS
1	ヒータ 33R Heater 33R	A306 C67920	1	4.3
2	3/4インチパイプ Joint pipe	A905 L14100	2	
3	ホース ウォータ Hose water	A010 H78280	2	
4	ホース ウォータ Hose water	A56X L14110	2	1.9
5	クランプ ノーズ Clamp nose	S7940 02500	4	
6	クランプ ノーズ Clamp nose	S7940 02000	4	
7	ボルト 4T Bolt 4T	S9080 10025	4	0.0
8	ワッシャー Washer	S9260 01000	4	
9	ヒューズホルダ Fuse holder	P136 545780	1	
10	ヒューズホルダ Terminal fuse holder	P01X 545790	2	
11	ヒューズ Fuse	A05X 938920	1	5A
	ターミナル・CA Terminal CA	S8602 00200	1	

Σ = 8.1 kg



視A-A  
VIEW A-A  
(S=1/5)

注1. 電線はヒータ付属電線を切の取り、流用すること。  
Note1. Modify Electric wires of heater.



配線追加詳細  
1091110

APPROVED: 日本電機株式会社 機械本部  
NIPPON SHARYO, LTD.

DESIGN TITLE: ヒータ セッティング  
Heater setting

DRAWN: 丸山 隆夫  
ASSB T-18070 作図 DATE: 1.31 尺貫 SCALE: 1/10

UNIT: 出 入 庫 出 庫 日 期

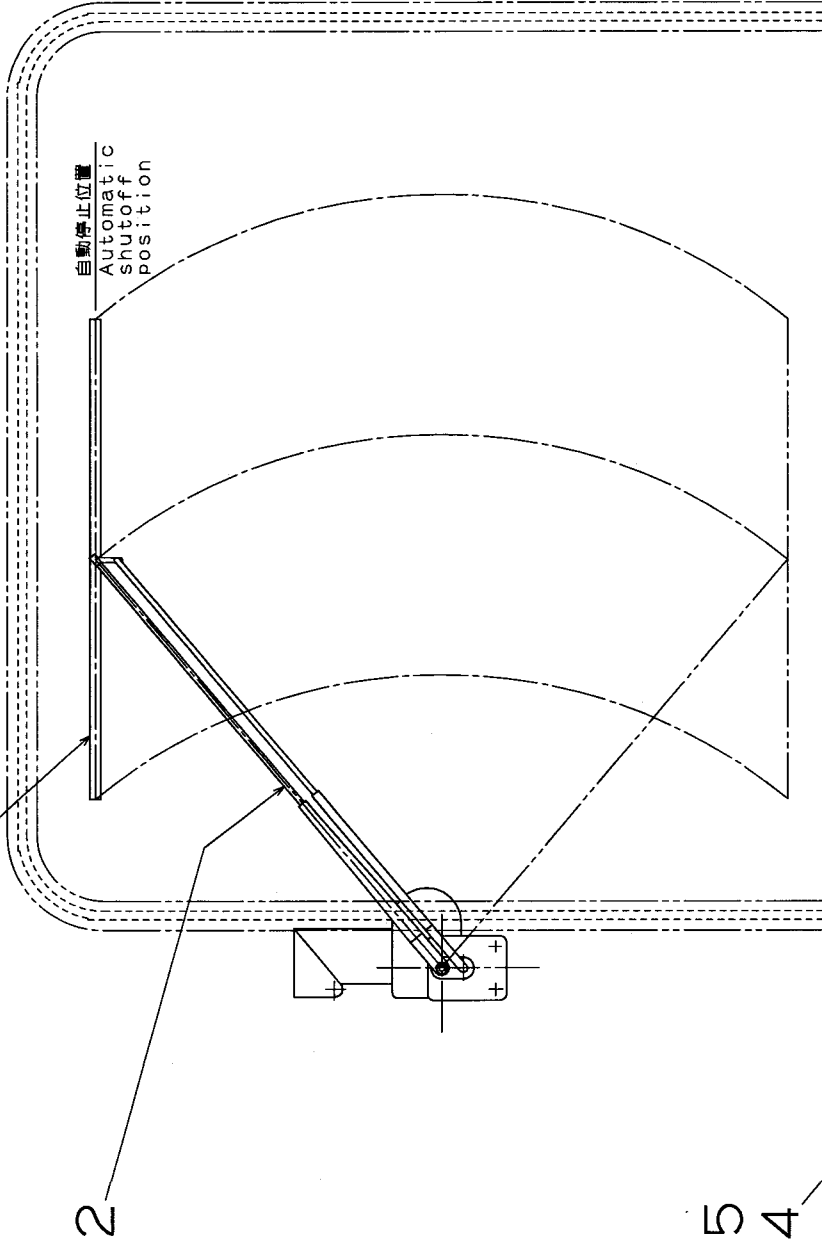
DATE: A319J03720

ITEM NO.	DESCRIPTION	PART NO.	QTY	REMARKS
1	ヒューズホルダ			
2	ヒューズ			
3	ヒューズホルダ			
4	ヒューズ			
5	ヒューズホルダ			
6	ヒューズ			
7	ヒューズホルダ			
8	ヒューズ			
9	ヒューズホルダ			
10	ヒューズ			
11	ヒューズホルダ			
12	ヒューズ			
13	ヒューズホルダ			
14	ヒューズ			
15	ヒューズホルダ			
16	ヒューズ			
17	ヒューズホルダ			
18	ヒューズ			
19	ヒューズホルダ			
20	ヒューズ			
21	ヒューズホルダ			
22	ヒューズ			
23	ヒューズホルダ			
24	ヒューズ			
25	ヒューズホルダ			
26	ヒューズ			
27	ヒューズホルダ			
28	ヒューズ			
29	ヒューズホルダ			
30	ヒューズ			
31	ヒューズホルダ			
32	ヒューズ			
33	ヒューズホルダ			
34	ヒューズ			
35	ヒューズホルダ			
36	ヒューズ			
37	ヒューズホルダ			
38	ヒューズ			
39	ヒューズホルダ			
40	ヒューズ			
41	ヒューズホルダ			
42	ヒューズ			
43	ヒューズホルダ			
44	ヒューズ			
45	ヒューズホルダ			
46	ヒューズ			
47	ヒューズホルダ			
48	ヒューズ			
49	ヒューズホルダ			
50	ヒューズ			

FIG.503

照号 ITEM NO	名 DESCRIPTION	部 品 番 号 PART NO.	材 質 所 要 数 単 位 質 量 MATERIAL PCS/組 MASS	備 記 REMARKS
1	刮板-前部 Motor-wiper, front serration	A905 M23290	1 1.4	
2	刮板-后部 Wiper, rear, serration	A03X M23300	1	
3	刮板-后部 Blade, wiper, curved surface use	A02X M23310	1	
4	螺钉-刮板头 Screw, panhead	S9004 06014	3	
5	刮板头 Washer, spring	S9625 06000	3	

$\Sigma = 1.4 + \alpha = 1.8 \text{ kg}$



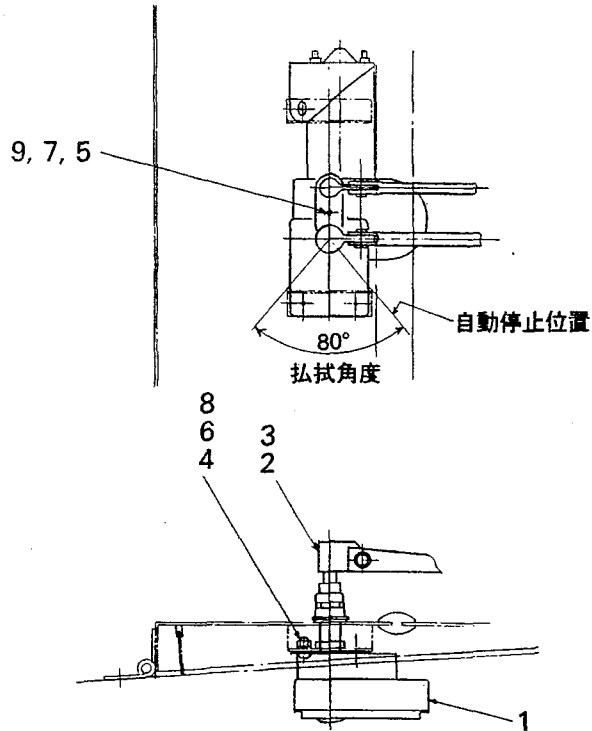
DHJ-85

承認 APPROVED	日本車輛製造株式会社 機電本部 NIPPON SHARYO, LTD.
製図 DRAWN	名稱 TITLE フロントワイパフイッティング Front wiper fitting
単位 UNIT mm	元圖 ORG. NO. A905 M23280
圖番 DRG. NO.	作成 DATE 07. 1.22
變更 CHANGE	尺碼 SCALE 1/75
DATE	A315M91650
出 國	製 成

仕上 記 号	NES K011010
0.98以下	▽▽▽▽
0.98以下	▽▽
205以下	▽▽
505以下	▽
特殊鋼板等の 鋼板板厚を 示す記号 (注:上は公差)	▽
スリット加工	▽
普通寸法差	NES K011010
削り加工	級
寸法区分	許容差
0.98以上	±0.1
90以下	±0.2
30以下	±0.3
120以下	±0.5
400以下	±0.8
1000以下	±1.2
2000以下	±1.2
製造品	級
その他	級
寸法区分	許容差
90以下	±0.5
30以下	±0.8
120以下	±1.2
400以下	±2.0
10以下	±3.0
20以下	±4.0

型 式 図 面 番 号	DHJ-85
工 号	3AB101
規 範 面 番 号	A4464 #5
照 号	ITEM NO
名	DESCRIPTION
部 品 番 号	PART NO.
材 質 所 要 数 単 位 質 量	MATERIAL PCS/組 MASS
備 記	REMARKS





照号 KEY NO.	部品番号 PART NO.	部品名称 PART NAME	所要数 Q'TY	適用号機 SERIAL NO.	記 事 REMARKS
	A515 G71660	ルーフ ワイパ フィットティング ROOF WIPER FITTING	1 SET		
1	A01X H26060	モータ、ワイパ MOTOR, wiper	1		
2	A02X E33170	アーム、ワイパ ARM, wiper	1		
3	A04X E33180	ブレード、ワイパ BLADE, wiper	1		
4	S9004 06014	スクリュウ、パンヘッド SCREW, panhead	3		
5	S9004 05016	スクリュウ、パンヘッド SCREW, panhead	1		
6	S9160 06000	ナット NUT	3		
7	S9160 05000	ナット NUT	1		
8	S9265 06000	ワッシャ、スプリング WASHER, spring	3		
9	S9265 05000	ワッシャ、スプリング WASHER, spring	1		

ITEM NO.	DESCRIPTION	PART NO.	MATERIAL	PCS/個	MASS	REMARKS
1	エアコンユニット Air conditioner unit setting	A315 A45210		1	17.0	
2	コンデンサ付ファン Condenser setting	A315 J07110		1	20.0	
3	コンプレッサ Compressor setting	A319 A44490		1	14.2	
5	ケーブル、コントロール Cable control	A05X A32570		3		
6	ハーネス Assy. ワイア Harness Ass'y, wire	A06X A32570		1		
7	リレー Assy Relay Ass'y	A07X A32570		1		
8	ホース、ドレン Hose drain	A08X A16840		2		
9	プレート、注意 Plate caution	A09X A16840		1		
12	ホース、サクション Hose suction	A12X A44940		2		
13	ユニオン、5/8 Union, 5/8	A13X A16840		1		
14	ホース、ディスチャージ Hose discharge	A14X A44940		2		
15	ユニオン、1/2 Union, 1/2	A15X A16840		1		
16	ホース、リキッド Hose liquid	A16X A44940		1		
18	ホース、リキッド Hose liquid	A18X A44940		1		
19	ユニオン、8mm Union, 8mm	A19X A16840		1		
20	ホース、リキッド Hose liquid	A20X A32570		1		
22	スパイラルインシュレータ Spiral insulator	A22X A16840		20		
26	コンプレッサオイルDN-8 Compressor oil, DN-8	A26X A16840		3		

Σ = 57.7 + α = 60.0 kg

型式: DHJ-85  
Model: DHJ-85

エアコンキット 仕様諸元表

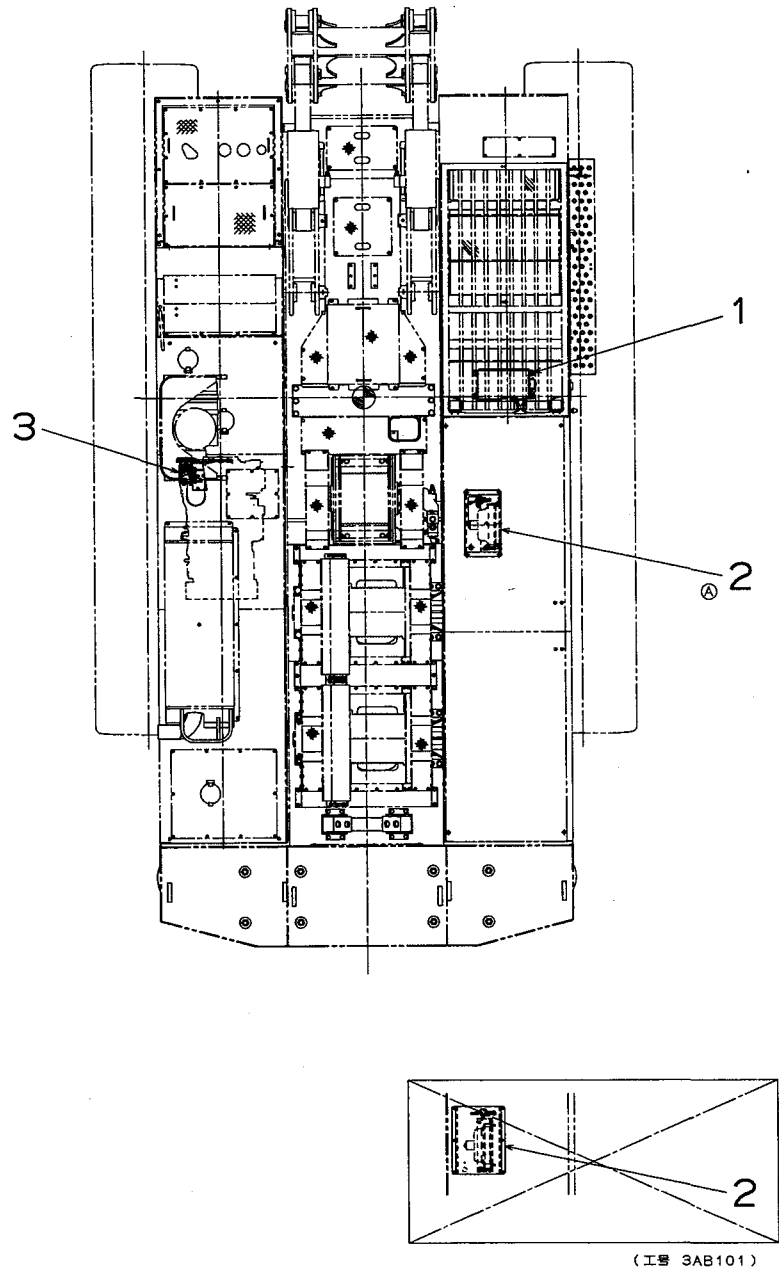
項目	仕様
エアコンユニット	(DN: 443100-0940)
冷却能力	3720W (JIS D 1618) 送風量: 350m³/h
暖房能力	4420W (JIS D 5901) 送風量: 330m³/h
エアコン能力	冷房、暖房、除湿暖房
温度制御	冷房: サーモ コントロール スイッチ 暖房: 温水流量コントロールレバー
風量調節	3段変速式 (Hi, Me, Lo)
エバポレータ	全アルミ: コルゲイトフィン&扁平チューブ式
ヒータコア	全銅: コルゲイトフィン&扁平チューブ式
フロア型式	シロッコファン
消費電力	150W (定格電圧 24V)
耐振性	43.1 m/s²
総重量	7.4 Kg
コンプレッサ	(DN: 447100-8650)
型式	10PA15
気筒数、容量	10気筒、155cm³/rev
最高回転数	6000 rpm
潤滑油	ND OIL8 (180cm³)
マグネットクラッチ	電磁乾板式、Bベルト駆動
消費電力	40W (定格電圧 24V)
回転方向	右回転 (駆動側より見て)
総重量	7.9 Kg
電動ファン付コンデンサ	(DN: 447700-3270)
型式	コルゲイトフィン&扁平チューブ式
放熱量	4720 W
消費電力	80W (定格電圧 24V)
耐振性	43.1 m/s²
総重量	5.4 Kg
レシーバドライヤ	(DN: 447810-0130)
吸湿剤	ゼイオライト (290g)
耐振性	43.1 m/s²
冷媒	HFC-134a
冷凍方式	蒸気圧縮式

注1. 上記照号の1, 2, 3を除く全てはエアコンの付属品であり、  
アンソー手配のこと。

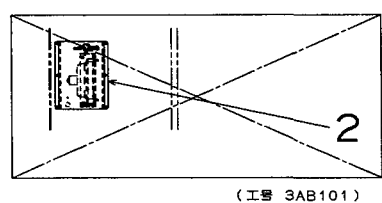
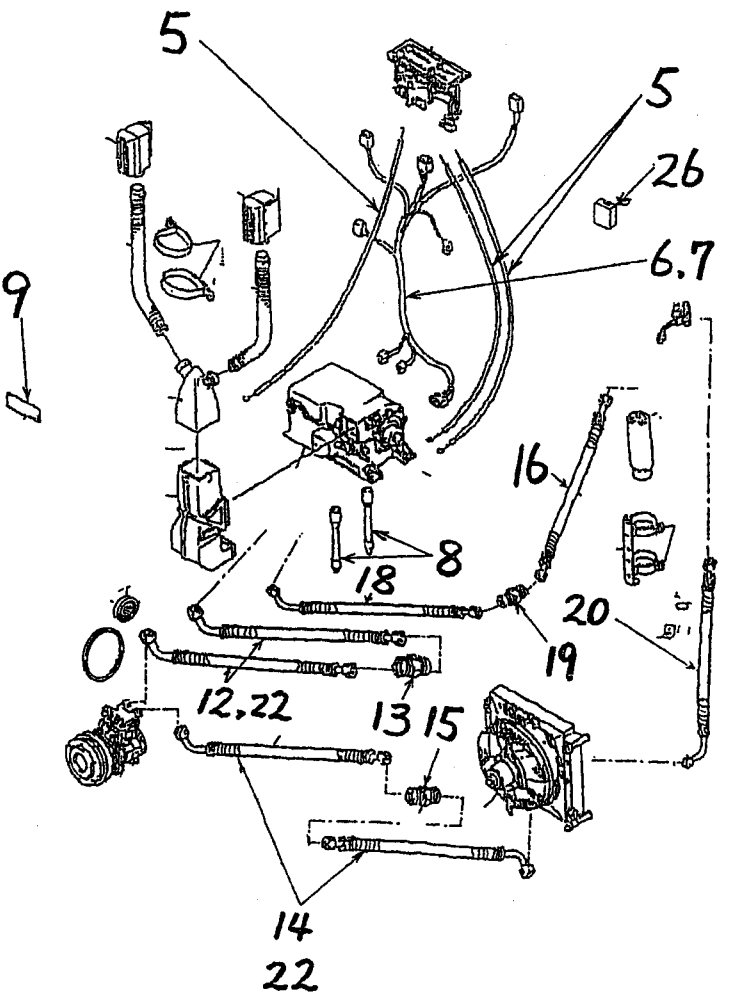
仕上 記号	公差
NES K011010	
VVV	±0.05mm
VV	±0.1mm
V	±0.2mm
▽	±0.5mm

寸法区分	公差
0.5mm以下	±0.1
0.5mm以上 1mm以下	±0.2
1mm以上 2mm以下	±0.3
2mm以上 5mm以下	±0.5
5mm以上 10mm以下	±0.8
10mm以上 20mm以下	±1.2
20mm以上 50mm以下	±2.0
50mm以上 100mm以下	±3.0
100mm以上 200mm以下	±4.0
200mm以上 500mm以下	±6.0
500mm以上 1000mm以下	±10.0
1000mm以上	±15.0

3AB101	1
工 号	44464



DHJ-85



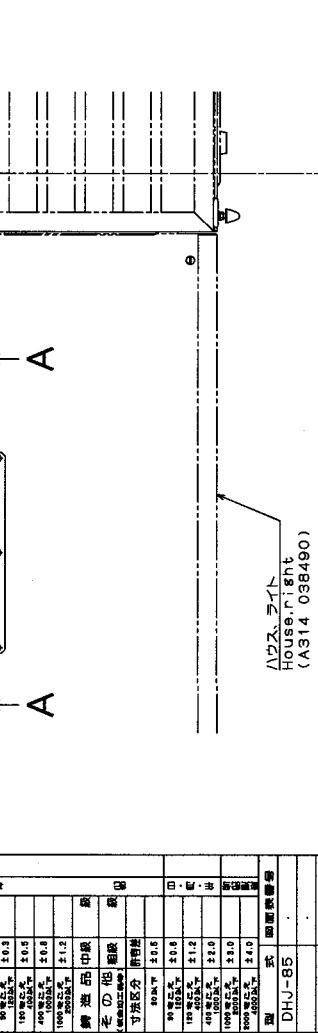
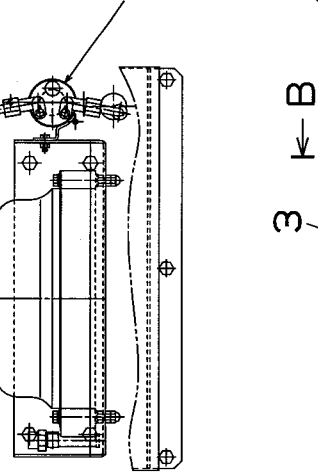
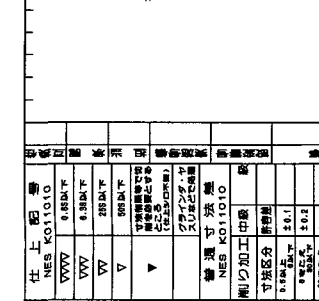
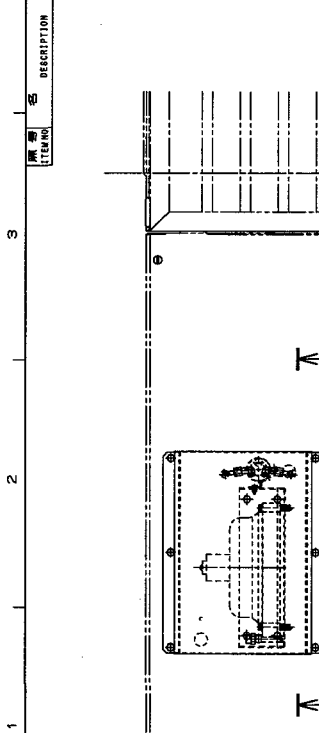
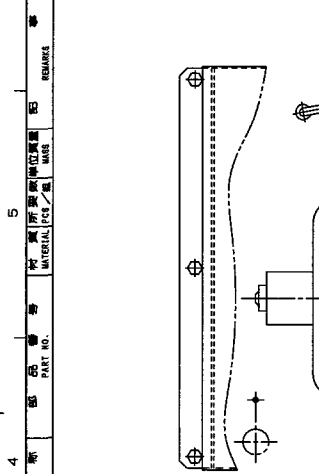
(工号 3AB101)

APPROVED: [Signature] 日本車輦製造株式会社 機電本部  
NIPPON SHARYO, LTD.  
品名/TITLE: エアコンセッティング  
Air conditioner setting  
DRAWN: [Signature]  
CHECKED: [Signature]  
DATE: 07. 2. 14  
SCALE: 1:1  
UNIT: mm  
A315 A34480  
A315 A34480  
A315 A34480  
A315 A34480

FIG.506

ITEM NO.	DESCRIPTION	QTY	UNIT	REMARKS
1	コンデンサ ASSY Condenser Ass'y	1	個	
2	リキッドドライバ ASSY Liquid driver Ass'y	1	個	
3	コンデンサ ブラケット Condenser bracket	1	個	
4	コンデンサ cover Condenser cover	1	個	
5	ボルト M4 Bolt M4	10	個	
6	ナット M4 Nut M4	6	個	
7	ナット M8 Nut M8	6	個	
8	ワッシャー Washer	10	個	

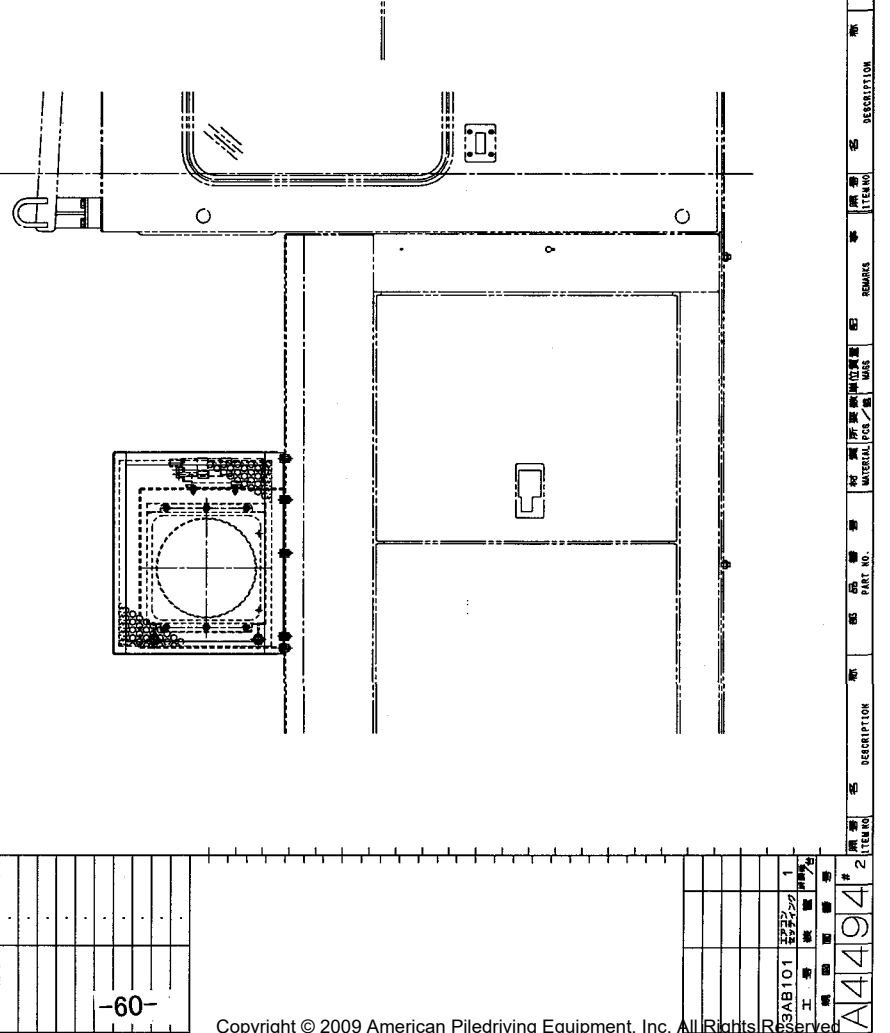
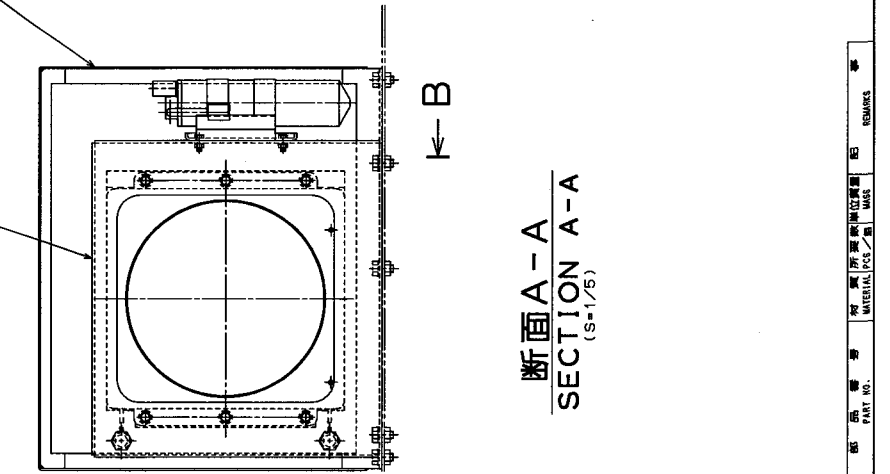
Σ = 26.1 + α = 26.5 kg



ハウスライト  
House light  
(A314 038490)

DHJ-85

ITEM NO.	DESCRIPTION	QTY	UNIT	REMARKS
1	コンデンサ ASSY Condenser Ass'y	1	個	
2	リキッドドライバ ASSY Liquid driver Ass'y	1	個	
3	コンデンサ ブラケット Condenser bracket	1	個	
4	コンデンサ cover Condenser cover	1	個	
5	ボルト M4 Bolt M4	10	個	
6	ナット M4 Nut M4	6	個	
7	ナット M8 Nut M8	6	個	
8	ワッシャー Washer	10	個	



ハウスライト  
House light  
(A314 038490)

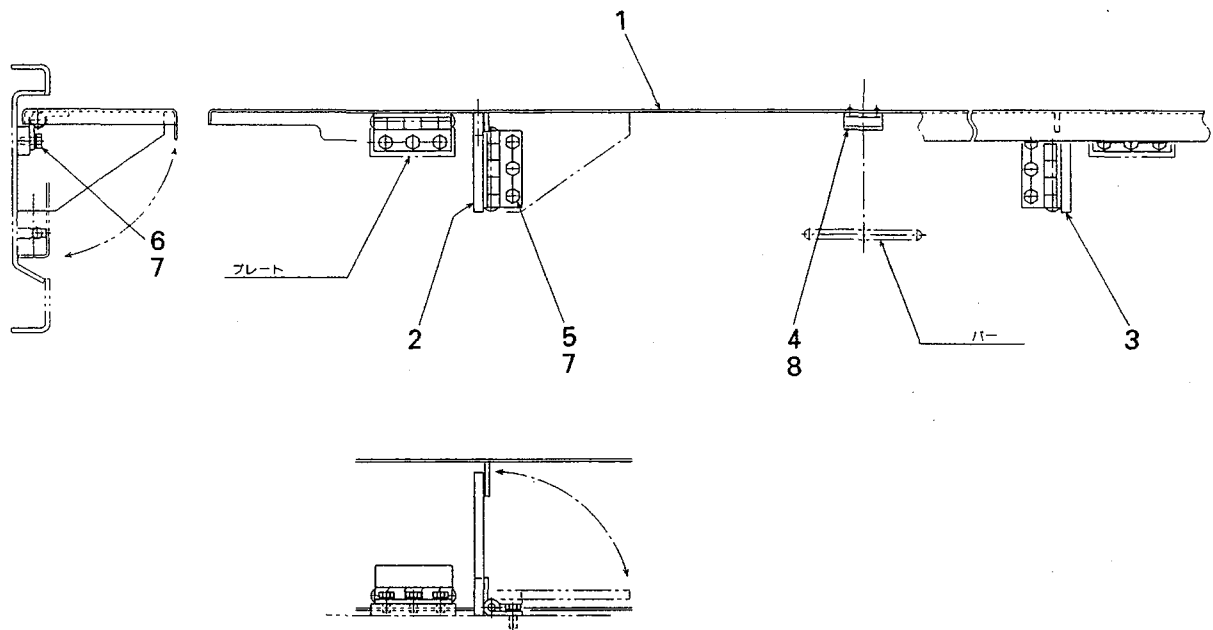
APPROVED: 日本電機製造株式会社 機器本部  
NIPPON SHARYO, LTD.

TITLE: コンデンサセッティング  
Condenser setting

DRAWN: A15 NB5670  
DATE: 2.14  
SCALE: 1/10

UNIT: A315J03920

ITEM NO.	DESCRIPTION	QTY	UNIT	REMARKS
1	コンデンサ ASSY Condenser Ass'y	1	個	
2	リキッドドライバ ASSY Liquid driver Ass'y	1	個	
3	コンデンサ ブラケット Condenser bracket	1	個	
4	コンデンサ cover Condenser cover	1	個	
5	ボルト M4 Bolt M4	10	個	
6	ナット M4 Nut M4	6	個	
7	ナット M8 Nut M8	6	個	
8	ワッシャー Washer	10	個	



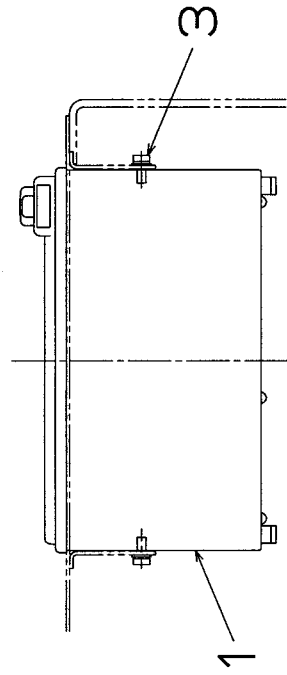
照号 KEY NO.	部品番号 PART NO.	部品名称 PART NAME	所要数 Q'TY	適用号機 SERIAL NO.	記 事 REMARKS
	A615 K26350	ステップ アッセンブリ STEP ASSY	1 SET		
1	A615 F89630	ステップ STEP	1		∅ =1700
2	A519 H44610	ブラケット (L) BRACKET (L)	1		
3	A519 H44620	ブラケット (R) BRACKET (R)	1		
4	BC53 654420	スプリング SPRING	1		
5	S9060 10025	ボルト BOLT	6		
6	S9060 10020	ボルト BOLT	6		
7	S9265 10000	ワッシャー、スプリング WASHER, spring	12		
8	S9164 02000	リベット、アルミ RIVET, aluminum	2		

仕上記号	NES K011010
0.85以下	▽▽▽
0.95以下	▽▽
255以下	▽
505以下	▽
寸法公差の指定	寸法公差の指定 (右に示す公差)
クラシフィック・ヤスリ	クラシフィック・ヤスリ
普通寸法差	NES K011010
削り加工	中級
寸法区分	新公差
0.5以下	±0.1
0.5以下	±0.2
30以下	±0.3
90以下	±0.5
120以下	±0.8
400以下	±1.2
1000以下	±1.2
2000以下	±1.2
製造品	中級
その他	粗級
寸法区分	新公差
30以下	±0.5
90以下	±0.8
120以下	±1.2
150以下	±2.0
200以下	±3.0
300以下	±4.0
400以下	±4.0
型	DHJ-85

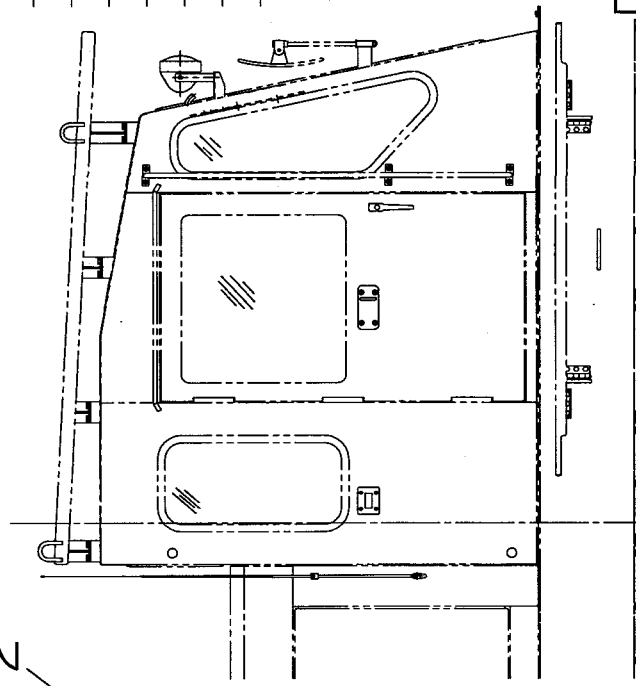
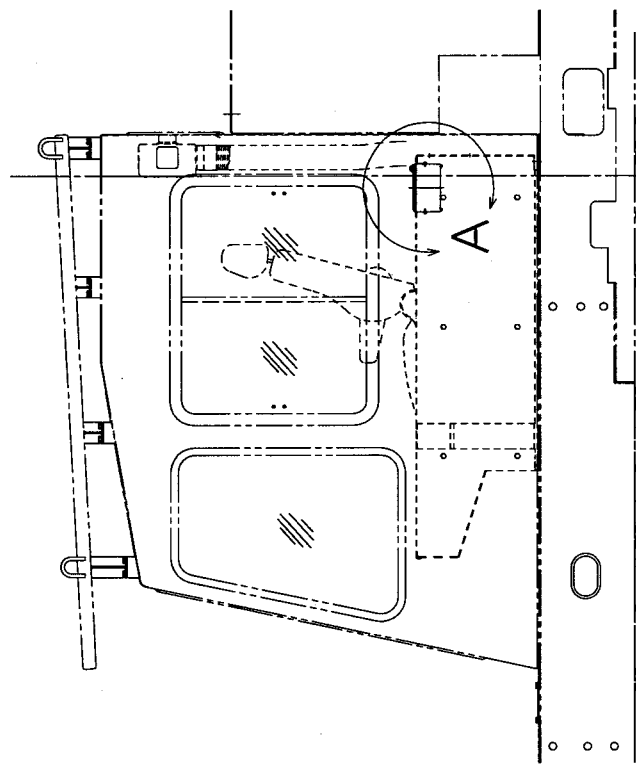
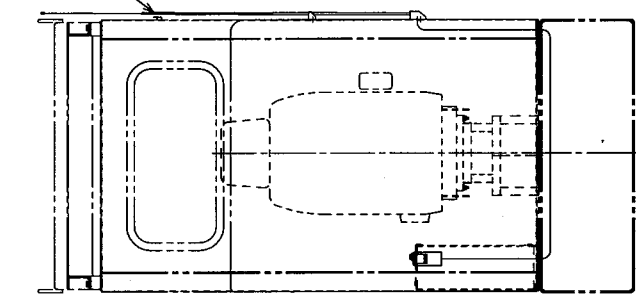
照号	名	DESCRIPTION	部 品 番 号	材 質	所 要 数	単 位	重 量	備 考
1	ラジオ	Radio	A01X F93620		1			
2	ピラー アンテナ	Pillar antenna	A02X F93630		1			照号 4, 5 を含む
3	ボルト・ワッシャー ASSY	Bolt, washer Ass'y	S9090 04010		4			
4	スクロウ・パンヘッド	Screw, panhead	S9004 04020		0			使用数(1)
5	スクロウ・フラット	Screw, flat	S9006 04020		0			使用数(1)

FIG.508

A部詳細  
DETAIL A  
(S=1/2.5)



(5)  
(4)  
2



DHJ-85

承認 APPROVED	日本車輜製造株式会社 機電本班
製図 DRAWN	NIPPON SHARYO, LTD.
名 稱 TITLE	カーラジオ フェイティング
元圖 ORG. NO.	A515 G85380
作成 DATE	07. 2. 5
尺 度 SCALE	1/5
機 種 DRG. NO.	A315M91010
単 位 UNIT	mm
改 変 CHANGE	DATE
出 国	枚

照号	ITEM NO	名	DESCRIPTION	部 品 番 号	PART NO.	材 質	所 要 数	単 位	重 量	備 考	REMARKS
A446420		工号	換置								
3AB101		工号	換置								
1		工号	換置								

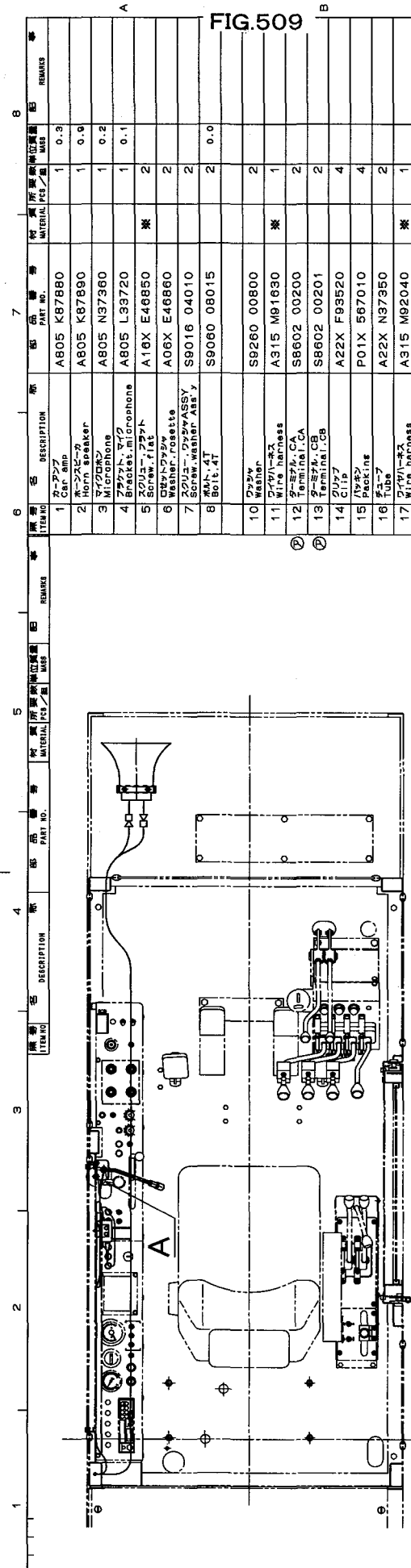
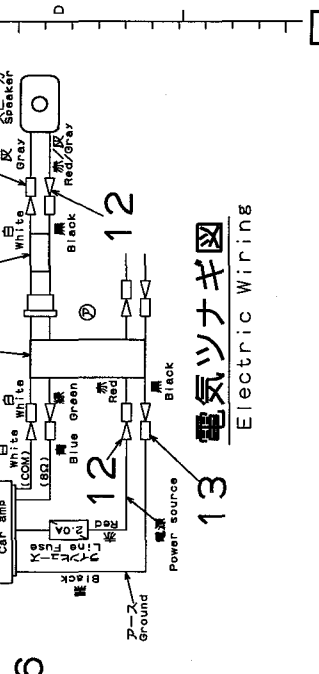
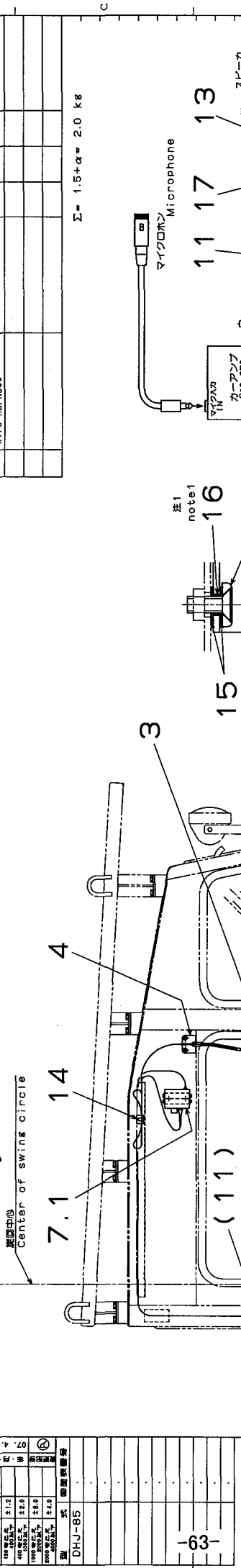


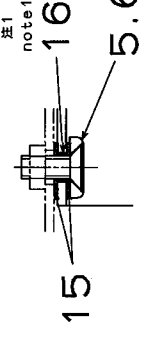
FIG 509

品名	数量	単位	部材	材料
車検受渡機	1	台	車検受渡機	車検受渡機
剛力加工中継	2	台	剛力加工中継	剛力加工中継
導線区分 所替機	2	台	導線区分 所替機	導線区分 所替機
導線区分 所替機	2	台	導線区分 所替機	導線区分 所替機
導線区分 所替機	2	台	導線区分 所替機	導線区分 所替機
導線区分 所替機	2	台	導線区分 所替機	導線区分 所替機
導線区分 所替機	2	台	導線区分 所替機	導線区分 所替機



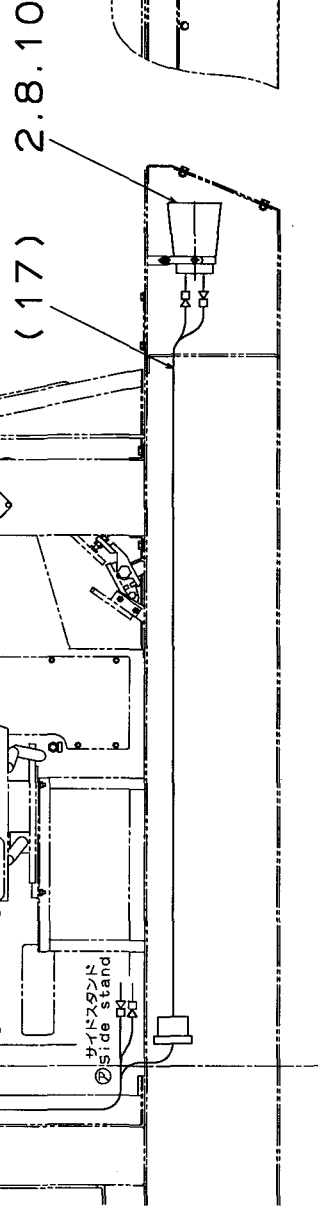
DHJ-85

A部詳細  
DETAIL A  
(S-1/1)



13 電気ツナギ図  
Electric Wiring

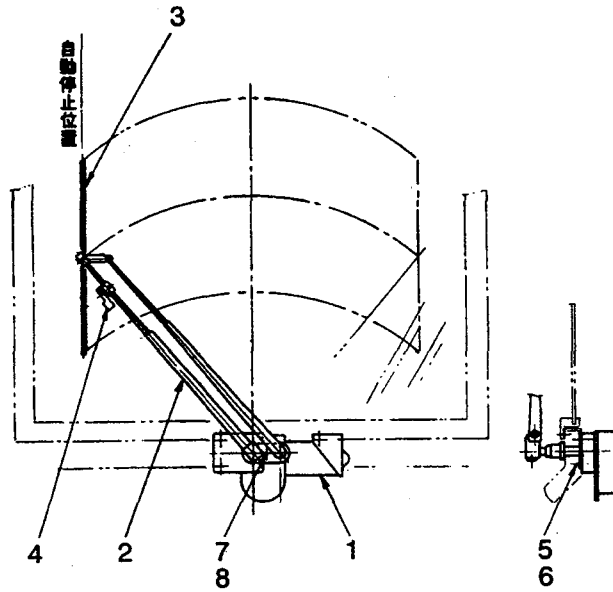
注1. 原写16: チューブ・は、相当品でも可。  
注2. 本図は示図(A435 N40100)と兼印刷写真異なる。



承認者	田中	承認	田中
承認印	(Signature)	承認印	(Signature)
承認日	1.23	承認日	1.23
承認場所		承認場所	

APPROVED		日本車輜製造株式会社 機械本部	
NIPPON SHARYO, LTD.			
TITLE		マイク、スピーキング	
MICROPHONE, FITTING			
FIG. NO.	A435 N40100	FIG. NO.	1.23
SCALE	1/10	SCALE	1/10
UNIT	mm	UNIT	mm
DATE		DATE	

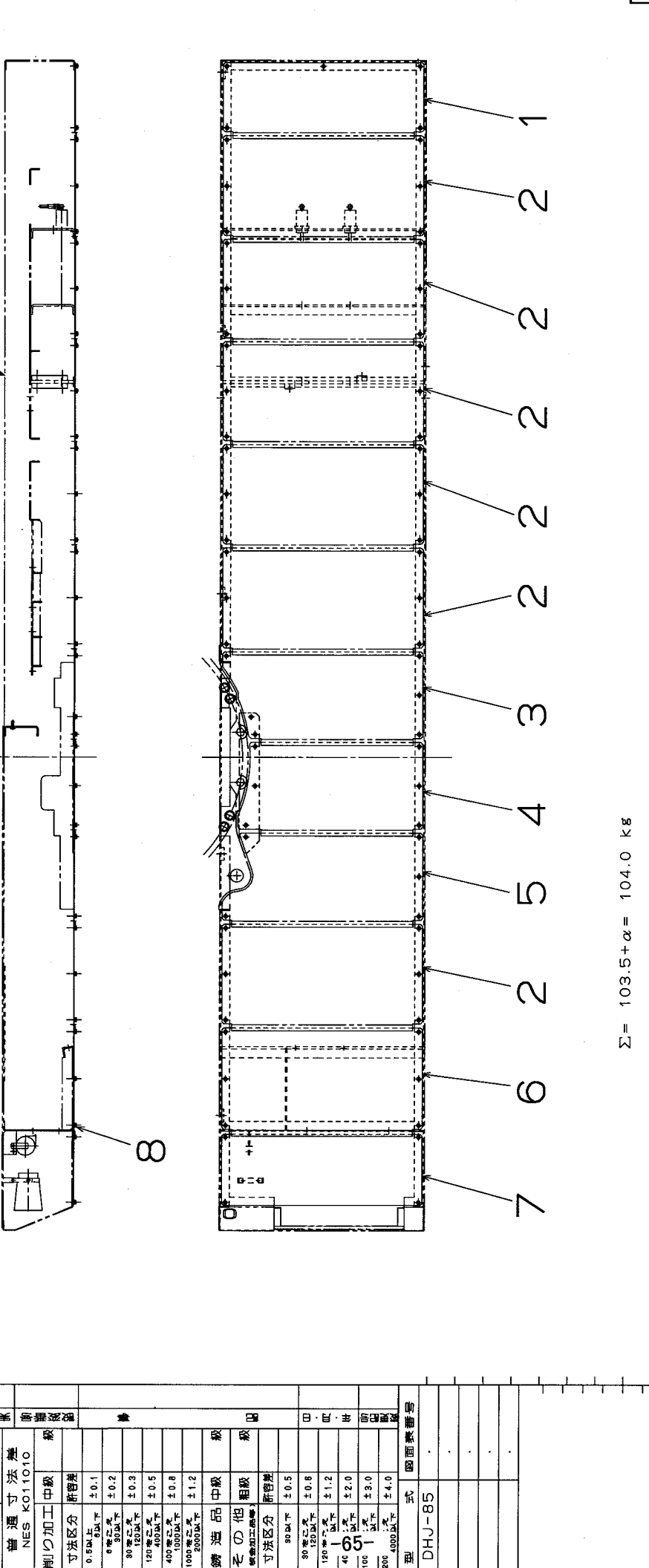
品名	数量	単位	部材	材料
剛力加工中継	2	台	剛力加工中継	剛力加工中継
導線区分 所替機	2	台	導線区分 所替機	導線区分 所替機
導線区分 所替機	2	台	導線区分 所替機	導線区分 所替機
導線区分 所替機	2	台	導線区分 所替機	導線区分 所替機
導線区分 所替機	2	台	導線区分 所替機	導線区分 所替機
導線区分 所替機	2	台	導線区分 所替機	導線区分 所替機
導線区分 所替機	2	台	導線区分 所替機	導線区分 所替機



照号 KEY NO.	部品番号 PART NO.	部品名称 PART NAME	所要数 QTY	適用号機 SERIAL NO.	記 事 REMARKS
	A505 G66370	ロア ワイパ フィッティング LOWER WIPER FITTING	1 SET		
1	A01X H26060	モータ, ワイパ MOTOR, wiper	1		
2	A01X E33170	アーム, ワイパ ARM, wiper	1		
3	A01X E33180	ブレード, ワイパ BLADE, wiper	1		
4	A339 H05110	ワイパ スタンド WIPER STAND	1		
5	S9004 06014	スクリュウ, パンヘッド SCREW, panhead	3		
6	S9265 06000	ワッシャ, スプリング WASHER, spring	3		
7	S9004 05016	スクリュウ, パンヘッド SCREW, panhead	1		
8	S9265 05000	ワッシャ, スプリング WASHER, spring	1		

仕上記号 NES K011010	0.85以下	0.85以下	265以下	505以下	▽	▽	普通寸法差 NES K011010	削り加工中級	寸法区分	90以下	90	120	120	400	1000	2000	2000	90以下	90	120	120	40	100	200	4000
---------------------	--------	--------	-------	-------	---	---	----------------------	--------	------	------	----	-----	-----	-----	------	------	------	------	----	-----	-----	----	-----	-----	------

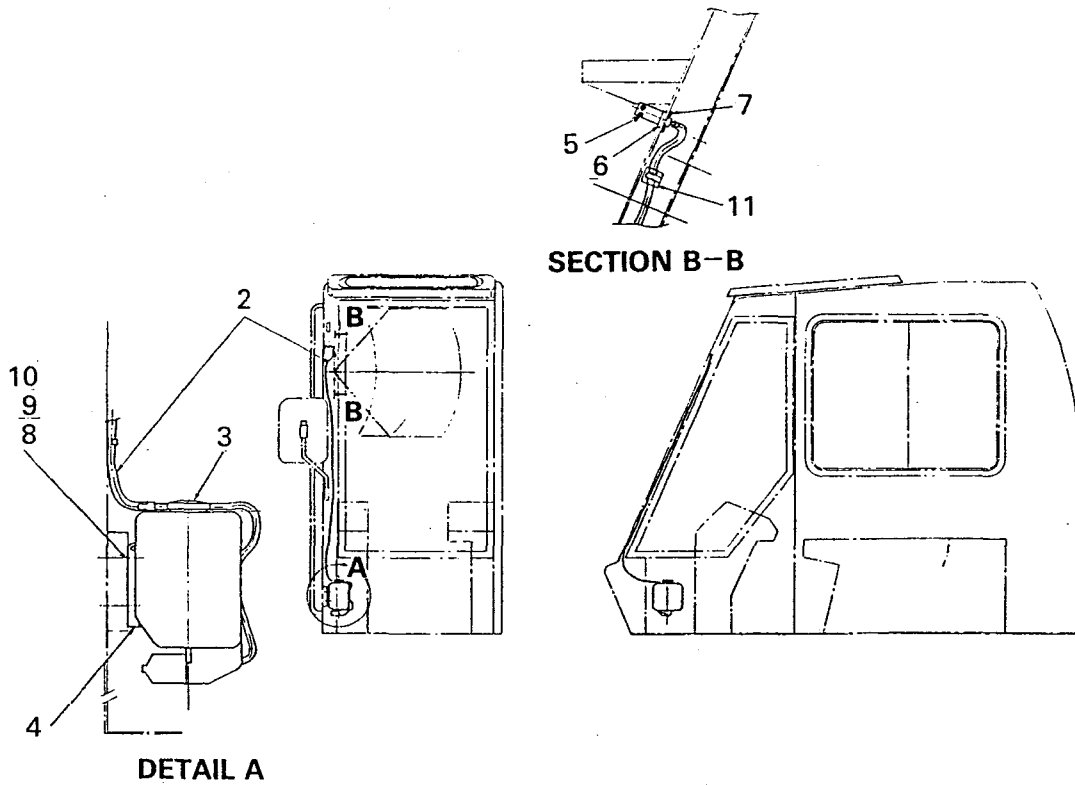
項目	内容
仕様	削り加工中級
寸法区分	90以下
90	±0.1
120	±0.2
120	±0.3
400	±0.5
1000	±0.8
2000	±1.2
90以下	±0.5
90	±0.8
120	±1.2
120	±2.0
40	±3.0
100	±4.0
200	±4.0



ITEM NO	DESCRIPTION	部 品 番 号	MATERIAL	所 要 数 量	単位	重 量	備 考
8	ボルト・ワッシャー ASSY Bolt, Washer, Ass'y	S9088 10020		68			
7	カバー Cover	A313 P21400		1		6.5	
6	カバー Cover	A313 P21100		1		9.2	
5	カバー Cover	A313 P21090		1		7.9	
4	カバー Cover	A313 P21080		1		7.5	
3	カバー Cover	A313 P21070		1		7.9	
2	カバー Cover	A313 P21060		6		9.6	
1	カバー Cover	A313 P21050		1		6.9	
ITEM NO	DESCRIPTION	部 品 番 号	MATERIAL	所 要 数 量	単位	重 量	備 考
A446423							

承認 APPROVED: 日本車輦製造株式会社 機電本部  
 NIPPON SHARYO, LTD.  
 名称 TITLE: カバー・フィッティング  
 Cover fitting  
 製図 DRAWN: 元国 ORG. NO. AG13 N0405 0 作成 DATE 06.10.16 尺 度 SCALE 1/20  
 単位 UNIT: mm  
 図 番 DRG. NO. A313M8916  
 変更 CHANGE: 出 国 改 変 量





照号 KEY NO.	部品番号 PART NO.	部品名称 PART NAME	所要数 Q'TY	適用号機 SERIAL NO.	記 事 REMARKS
	A375 F47120	ウインド ウォッシャ フィッティング WINDOW WASHER FITTING	1 SET		
1	A01X F47120	ウインドシールド ウォッシャ アッセンブリ WINDSHIELD WASHER ASSY	1 SET		Key No. 2~10ヲ含ム
2	※	チューブ ビニール TUBE, vinyl	1		ℓ=1500
3	A375 E93480	タンク TANK	1		
4	A375 E93490	ブラケット BRACKET	1		
5	A375 E93500	ノズル NOZZLE	1		
6	A375 E93510	パッキン PACKING	1		
7	A375 E93520	ロック ピース LOCK PIECE	1		
8	S9060 06020	ボルト BOLT	2		
9	S9160 06000	ワッシャ スプリング WASHER, spring	2		
10	S9260 06000	ワッシャ WASHER	2		
11	※	クリップ CLIP	2		



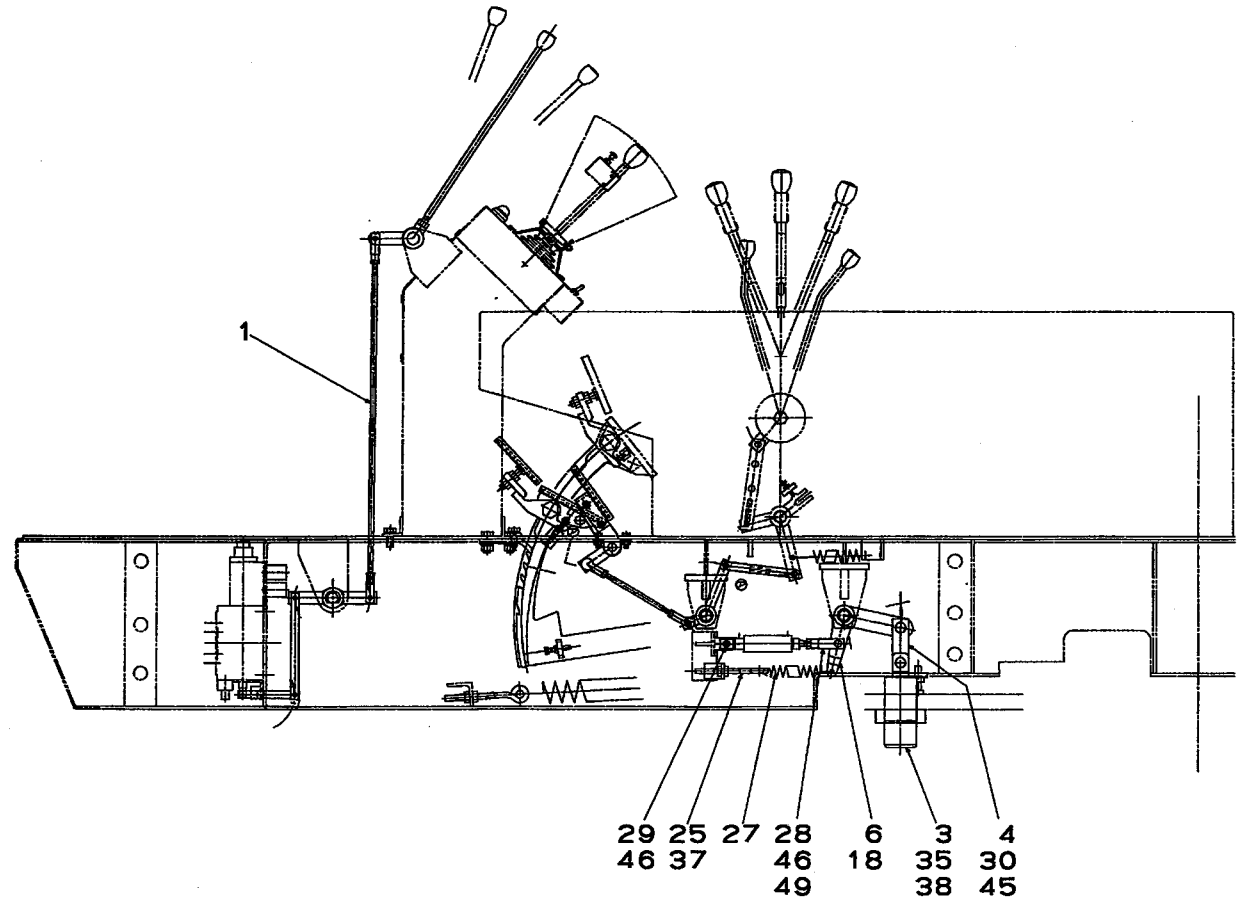
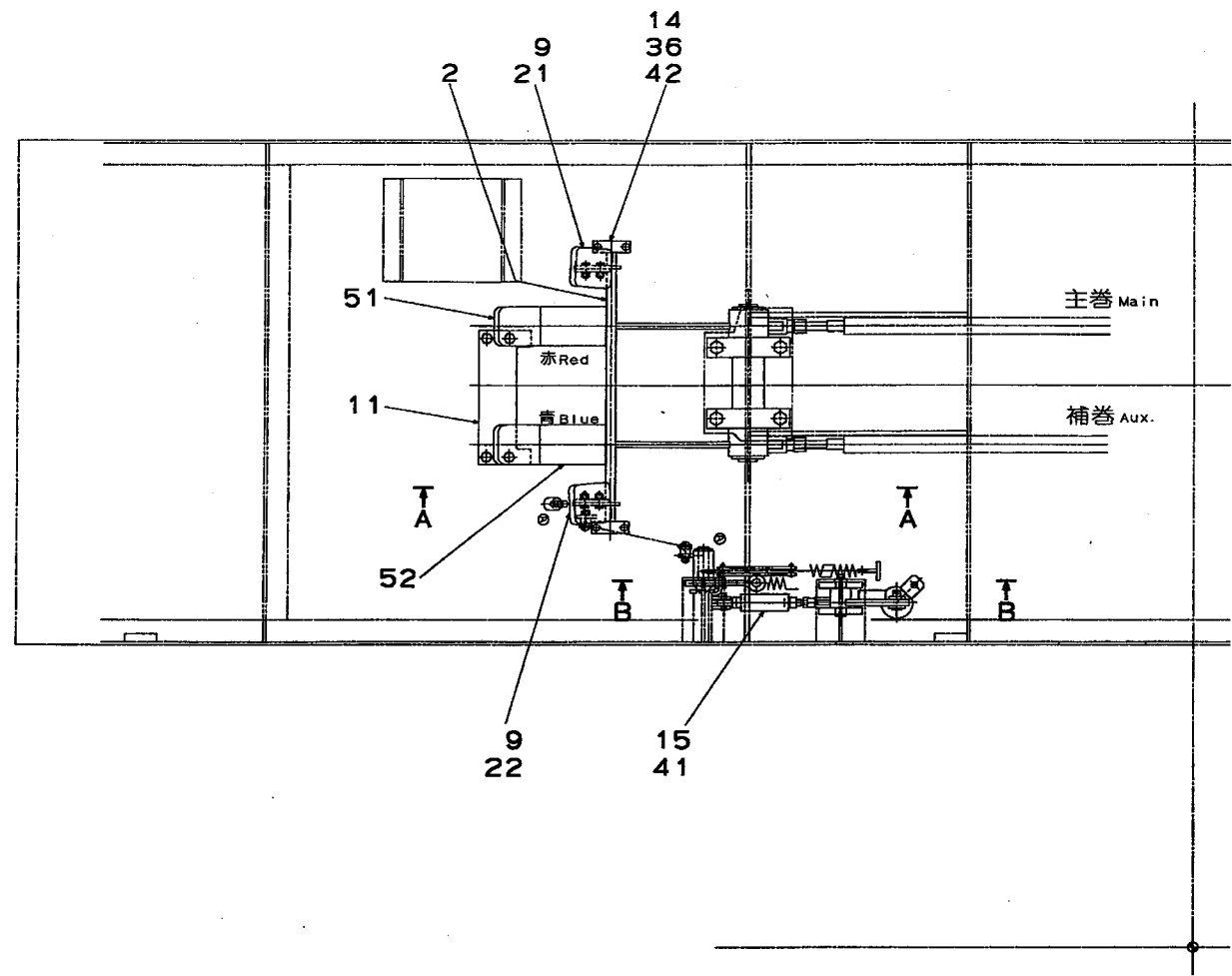
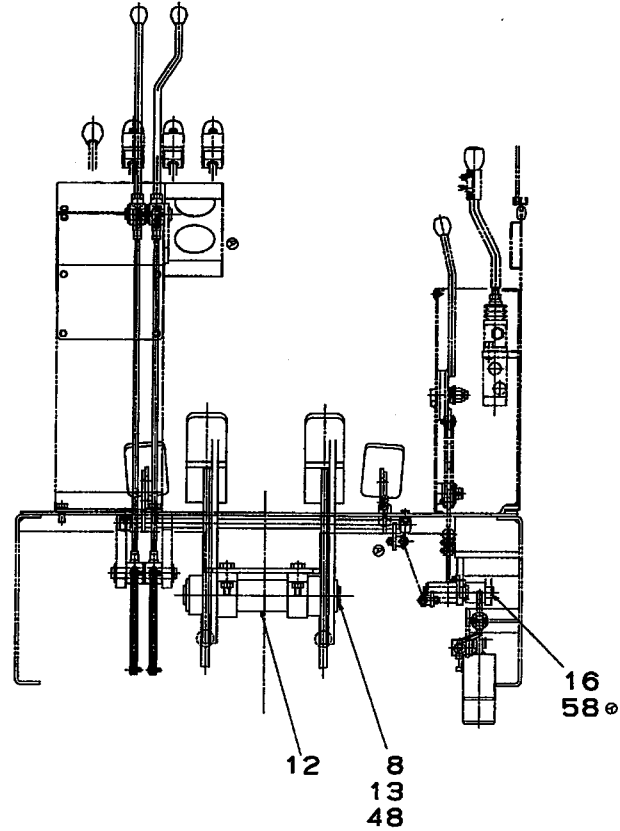
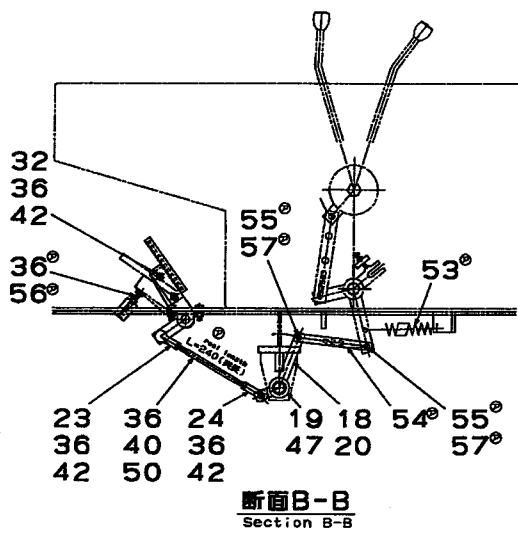
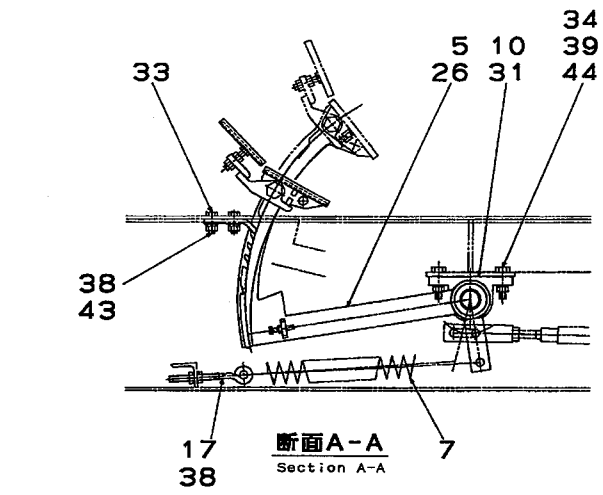


FIG.520

レバー コントロール  
LEVER CONTROL

DHJ-85

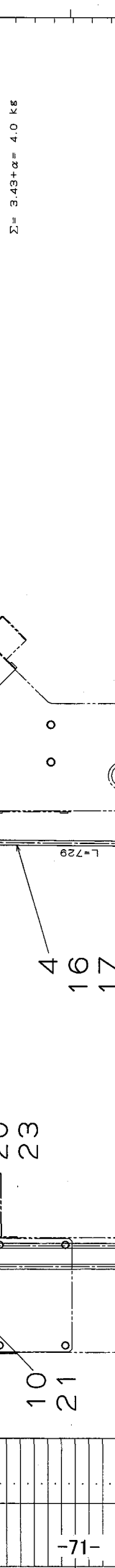
照号 KEY NO.	部品番号 PART NO.	部品名称 PART NAME	所要数 Q'TY	適用号機 SERIAL NO.	記 事 REMARKS
	A315 038290	レバー コントロール LEVER CONTROL	1SET		
1	A315 J00520	フロントバルブ コントロール FRONT VALVE CONTROL	1		
2	A315 M86880	シャフト SHAFT	1		
3	A515 G69130	ピン、ロック PIN, lock	1		
4	A515 H11850	リンク LINK	2		
5	A515 F58640	アーム ARM	2		
6	A615 G88660	レバー LEVER	1		
7	A305 D50710	スプリング SPRING	2		
8	A315 P18840	シャフト SHAFT	1		
9	A505 G44280	カバー、ペダル COVER, pedal	2		
10	A205 783470	ペDESTAL PEDESTAL	2		
11	A315 P18850	プレート、ロック PLATE, lock	1		
12	A315 P18860	スペーサ SPACER	1		
13	A205 783540	ワッシャ WASHER	2		
14	A205 790370	ミニピローユニット MINI PILLOW UNIT	2		
15	A206 977250	ミニシリンダ MINI CYLINDER	1		
16	A305 937650	ピン PIN	1		
17	A305 939540	ボルト BOLT	2		
18	A305 939560	ベアリング BEARING	4		
19	A305 957610	ワッシャ WASHER	1		
20	A315 P18870	レバー LEVER	1		
21	A505 H14870	ペダル、アクセル R PEDAL, accel R	1		
22	A505 H14860	ペダル、アクセル L PEDAL, accel L	1		
23	C102 515950	ロッド、エンド L ROD, end L	1		
24	C102 515960	ロッド、エンド R ROD, end R	1		
25	211 481 2500	ボルト BOLT	1		45740
26	251 481 3300	ベアリング BEARING	4		50040
27	263 292 1100	スプリング SPRING	1		40917
28	S3123 10026	ピン、ヘッド PIN, head	1		
29	S3123 10032	ピン、ヘッド PIN, head	1		
30	S3123 16036	ピン、ヘッド PIN, head	2		
31	S9011 12028	スクリーン、セット、ソケット SCREW, set socket	2		

レバー コントロール  
FIG.520 LEVER CONTROL

DHJ-85

照号 KEY NO.	部品番号 PART NO.	部品名称 PART NAME	所要数 Q'TY	適用号機 SERIAL NO.	記事 REMARKS
32	S9060 08025	ボルト, 4T BOLT, 4T	2		
33	S9060 12035	ボルト, 4T BOLT, 4T	6		
34	S9060 16055	ボルト, 4T BOLT, 4T	4		
35	S9086 12040	ボルト, A. T BOLT, A.T	1		
36	S9160 08000	ナット, 4 NUT, 4	12		
37	S9160 10000	ナット, 4 NUT, 4	2		
38	S9160 12000	ナット, 4 NUT, 4	9		
39	S9160 16000	ナット, 4 NUT, 4	4		
40	S9165 08000	ナット, L, 4 NUT, L, 4	1		
41	S9166 10000	ナット, ファイン, 4 NUT, fine, 4	1		
42	S9265 08000	ワッシャ, スプリング WASHER, spring	8		
43	S9260 01200	ワッシャ WASHER	8		
44	S9265 16000	ワッシャ, スプリング WASHER, spring	4		
45	S9300 04025	ピン, スプリット PIN, split	2		
46	S9300 32016	ピン, スプリット PIN, split	2		
47	S9380 02200	リテーニングリング, C RETAINING, C	1		
48	S9380 03800	リテーニングリング, C RETAINING, C	2		
49	S9501 10550	ジョージョイント JAW Joint	1		
50	SF06 08200Z	ロッド, リンク, B ROD, link, B	1		
51	A41X N15930	ペダル ロック アッセンブリ PEDAL LOCK ASSY	1		爪4、赤four ratchets, red
52	A42X N15930	ペダル ロック アッセンブリ PEDAL LOCK ASSY	1		爪4、青four ratchets, blue
53	335 451 0900	スプリング SPRING	1		47730
54	A515 H36630	リンク LINK	1		
55	S3123 08024	ピン, ヘッド PIN, head	2		
56	S9086 08040	ボルト, A T, 4T BOLT, A.T, 4T	1		
57	S9300 02012	ピン, スプリット PIN, split	2		
58	S9088 08020	ボルト, ワッシャ アッセンブリ BOLT, washer assy	1		

ITEM NO.	DESCRIPTION	REMARKS	UNIT	QTY	WEIGHT (kg)	REMARKS
1	DPK Rod			1	0.48	
2	DPK Rod			1	0.56	
3	Lever			2	0.32	
4	DPK Rod			2	0.21	
5	Lever			2	0.48	
6	Link			4	0.09	
7	Lever			2	0.12	
8	Shaft			1	0.37	
9	Bushing			4	0.01	
10	Washer			5		
11	Knob, round			2		
12	Name plate			1		
13	Name plate			1		
14	Bearing, needle			4	0.017	
15	Pin, head			8	0.0	
16	Nut, L.4			2		
17	Nut, L.4			2		
18	Nut, Pin, L.4			2		
19	Washer			4		
20	Pin, split			8		
21	Pin, split			3		
22	Jaw joint			2		
23	Jaw joint			2		



ITEM NO.	DESCRIPTION	REMARKS	UNIT	QTY	WEIGHT (kg)	REMARKS
1	DPK Rod			1	0.48	
2	DPK Rod			1	0.56	
3	Lever			2	0.32	
4	DPK Rod			2	0.21	
5	Lever			2	0.48	
6	Link			4	0.09	
7	Lever			2	0.12	
8	Shaft			1	0.37	
9	Bushing			4	0.01	
10	Washer			5		
11	Knob, round			2		
12	Name plate			1		
13	Name plate			1		
14	Bearing, needle			4	0.017	
15	Pin, head			8	0.0	
16	Nut, L.4			2		
17	Nut, L.4			2		
18	Nut, Pin, L.4			2		
19	Washer			4		
20	Pin, split			8		
21	Pin, split			3		
22	Jaw joint			2		
23	Jaw joint			2		

Note1. Apply grease to inner of boss at the time of assembling item No.3 and 9.

注1. 序号3,9を組付時、ボス内面にグリス塗布のこと。

**DHJ-85**

APPROVED: 日本重鋼製機株式会社 機構本部  
 NIPPON SHARYO, LTD.  
 TITLE: フロントバルブコントロール  
 Front valve control  
 DRAWING NO.: AS15 F5607F 作図DATE: 06.7.7 尺貫 SCALE: 1/5  
 UNIT: A315J0052  
 DATE: 06.7.7  
 CHANGE: 0

8 7 6 5 4 3 2 1

FIG.530

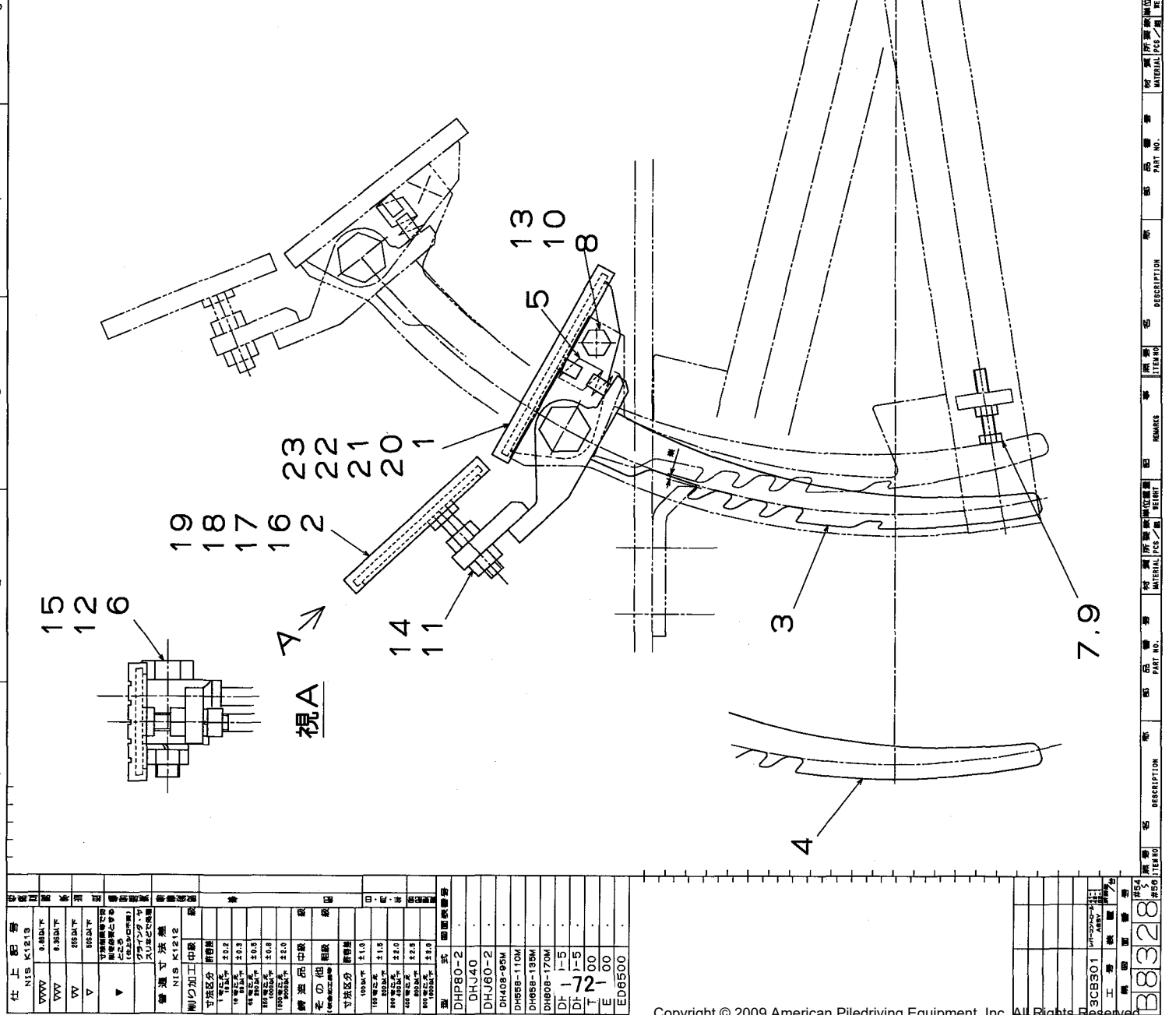
所	量	部	名	部	材	備
1	1	1	1	1	1	1
2	2	2	2	2	2	2
1	1	1	ベッル	A905 H69100		0.72
1	1	1	リール-スチフ	A505 E82890		0.95
1	1	1	ワシヤット5	A305 C71670		1.5
1	1	1	ワシヤット4	A305 C79280		0.02
1	1	1	スプリング	A805 785400		0.175
1	1	1	ボルト	A605 759740		
1	1	1	ボルト-A.T.4T	S9086 08045		
1	1	1	ボルト-A.T	S9060 10035		
1	1	1	ワット.4	S9160 08000		
1	1	1	ワット.4	S9160 10000		
2	2	2	ワット.4	S9160 12000		
1	1	1	ワット.4	S9160 16000		
1	1	1	ワシヤ. スプリング	S9265 10000		
1	1	1	ワシヤ. スプリング	S9265 12000		
1	1	1	ワシヤ. スプリング	S9265 19000		
1	1	1	ワット-A99L	A505 G44280		黒
1	1	1	ワット-A99L	A51X G44280		赤
1	1	1	ワット-A99L	A52X G44280		青
1	1	1	ワット-A99L	A53X G44280		黄
1	1	1	ワット-A99L	A50X K21770		黒
1	1	1	ワット-A99L	A52X K21770		青
1	1	1	ワット-A99L	A53X K21770		黄

$\Sigma = 2.8 + \alpha = 3.0 \text{ k8}$

**DHJ-85**

注 1、 照号 1.2.5~15は各種別共通の部品である。  
 注 2、 ラチェット解除時の爪部隙間（※印寸法）は別途品証指示による値となる様ストッパ（#7.9）を調整すること。

APPROVED: 日本重機製造株式会社 機電本部  
 NIPPON SHARYO, LTD.  
 品名: A-15930  
 図面番号: A505 F25970  
 発行年月: 86.12.26  
 尺貫換率: 1/2  
 製図者: A-15930  
 承認者: N15930  
 変更履歴: 15930



仕上記号	仕上内容	仕上数量	仕上単位	仕上場所	仕上日	仕上者	仕上承認
NIS K212	組立	1	台				
加工	加工	1	台				
検査	検査	1	台				
保管	保管	1	台				
廃棄	廃棄	1	台				
その他	その他	1	台				

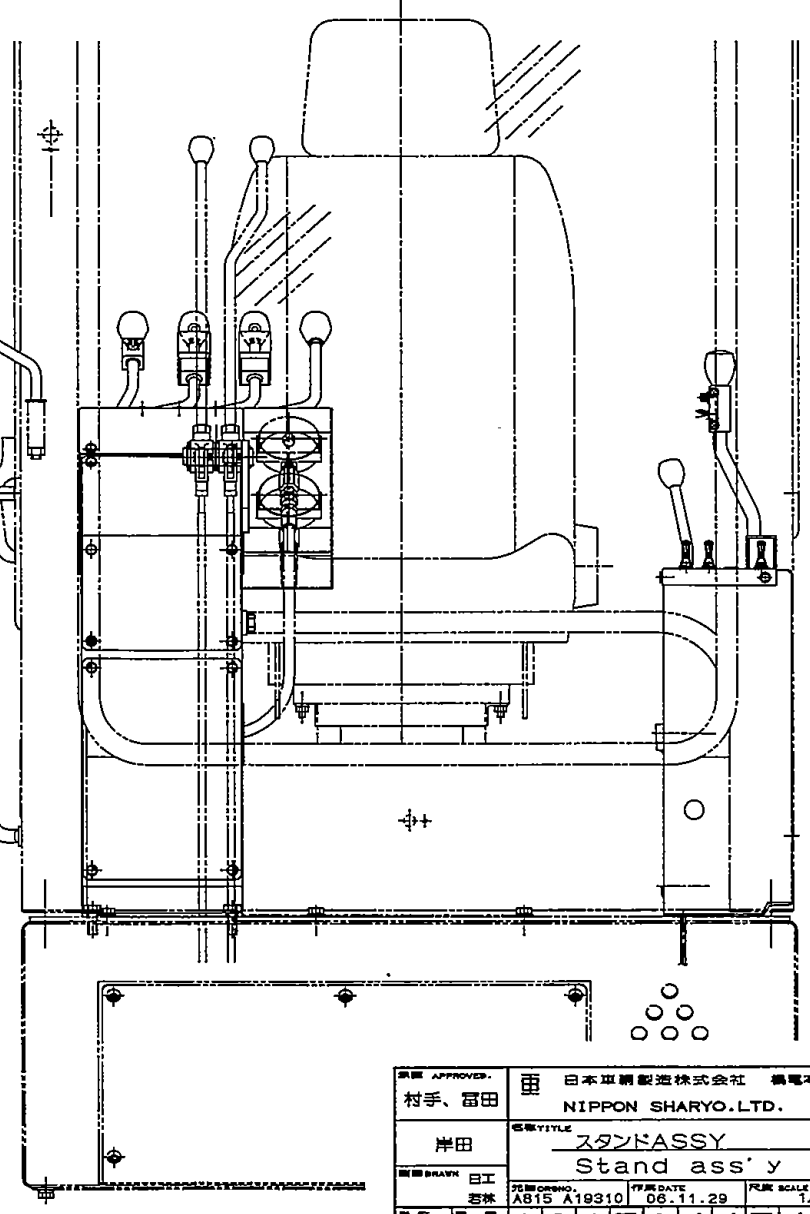
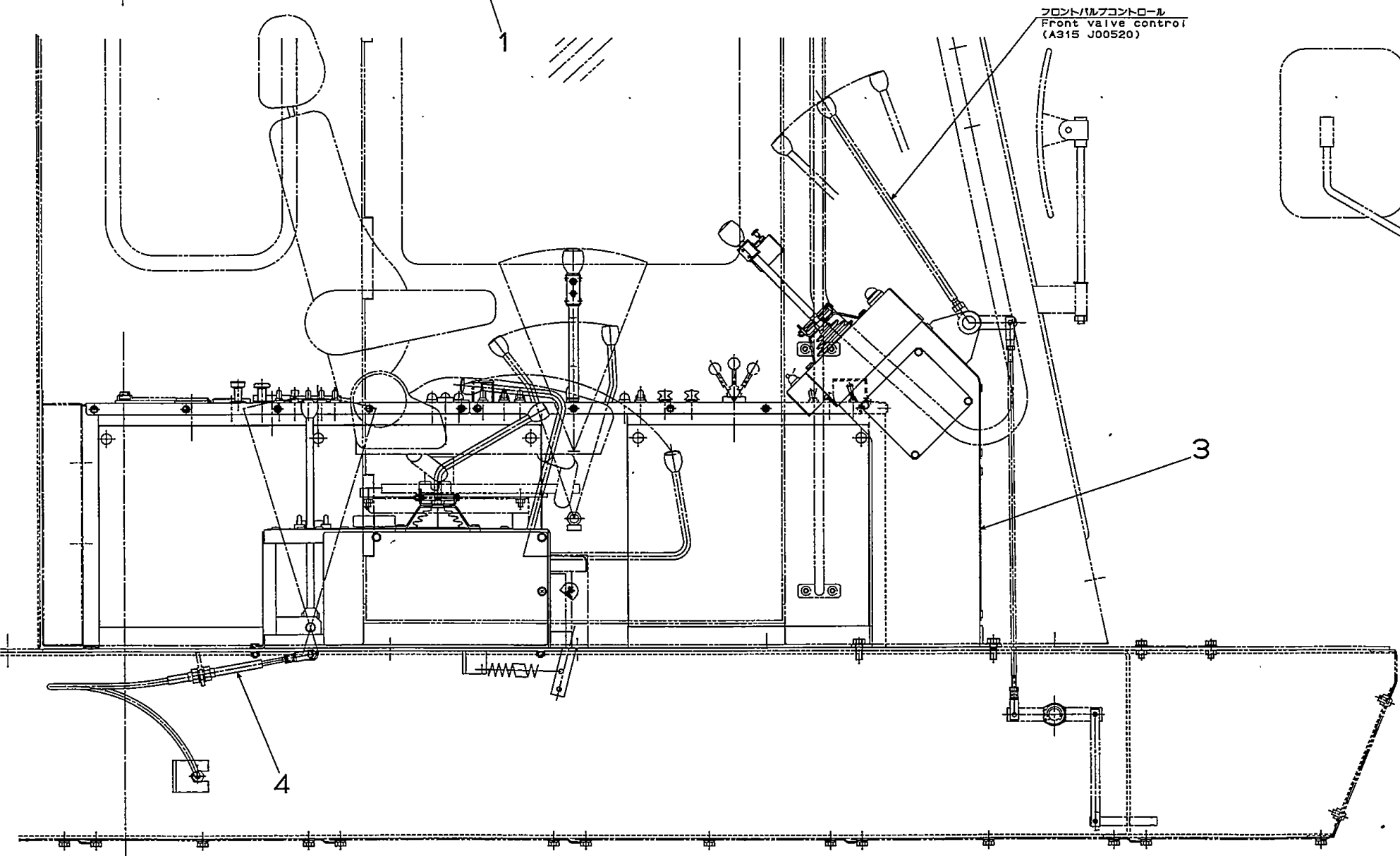
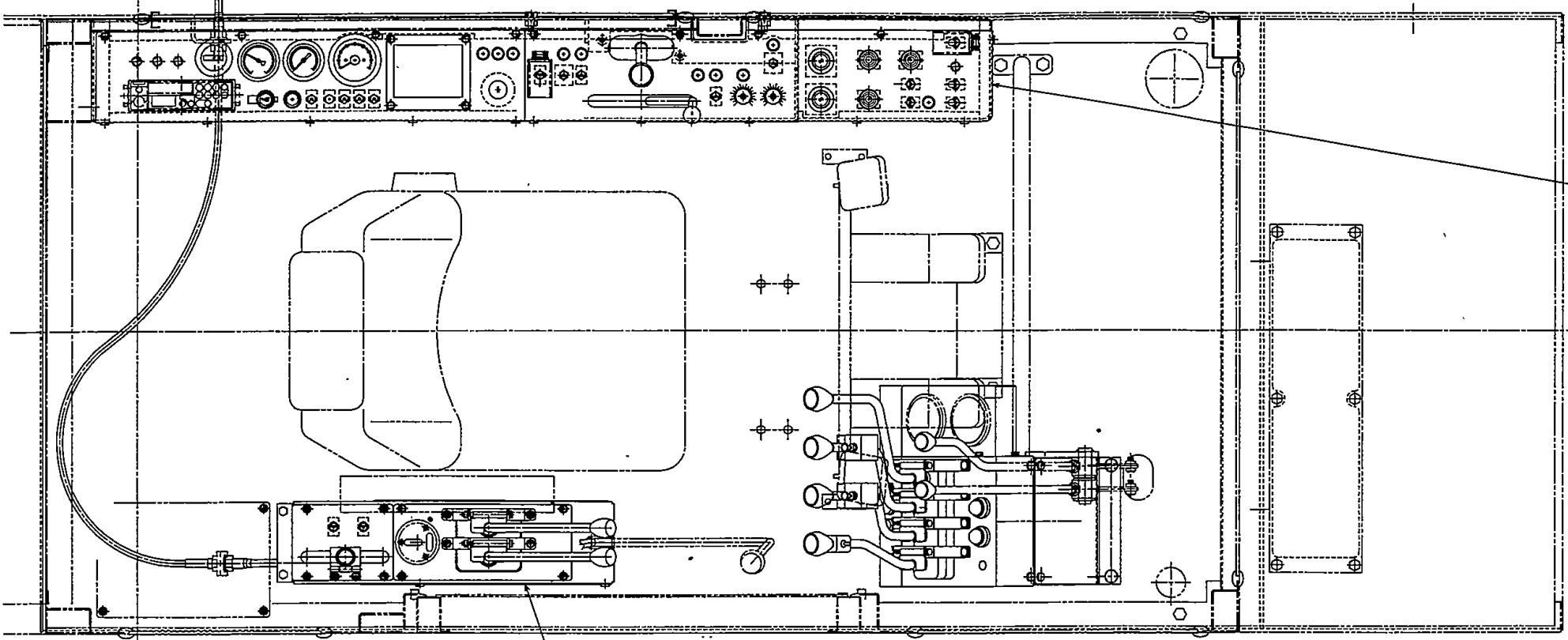
FIG.535

DHJ-85

ITEM NO.	DESCRIPTION	PART NO.	MATERIAL	PCS	WEIGHT	REMARKS
1	SHOUPPI(LABRY) Bismuth(L) ass'y	A315 A42420		1	22.0	
2	SHOUPPI(LABRY) Bismuth(L) ass'y	A315 039660		1	46.0	
3	STAND(R) ASSY	A315 A51110		1	37.0	
4	SHOUPPI(LABRY) THERMOCOUPLER VALVE	A315 J02790		1	1.0	

$\Sigma=106.0+\alpha=107.0 \text{ kg}$

仕上り号	2	3
NIS K1213		
寸法区分		
1		
2		
3		
4		
5		
6		
7		
8		
9		
10		
11		
12		



フロントバルブコントロール  
Front valve control  
(A315 J00520)

工号	1
A4373	

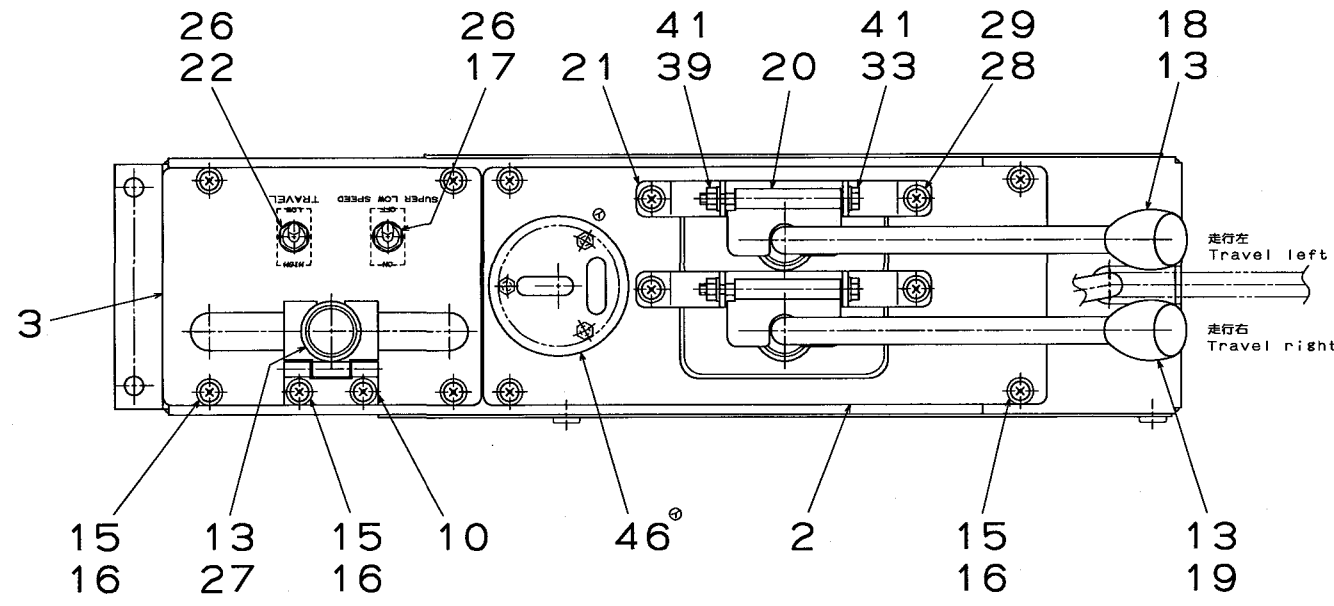
日本車製造株式会社 NIPPON SHARYO.LTD.  
 村手、富田  
 岸田  
 日工  
 石林  
 06.11.29  
 1/5  
**A315A4454**



FIG.540

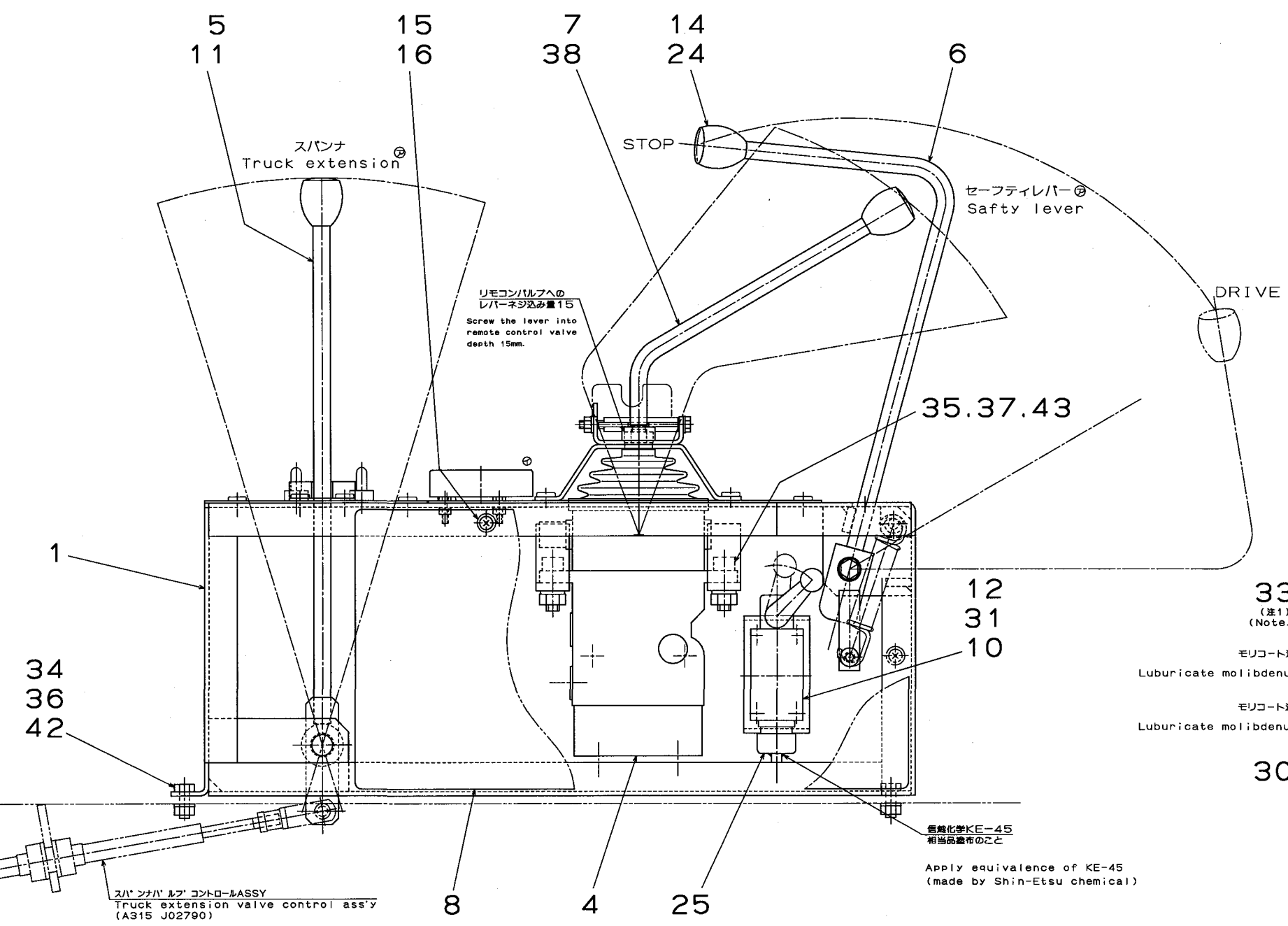
DHJ-85

仕上り記号	寸法区分	公差
VVV	9.0以下	
VVV	6.35以下	
VV	3.18以下	
V	0.0以下	
▽	0.0以下	
寸法公差 (JIS Z 3202)		
公差	公差	公差
0.0以下	0.05	0.1
0.05以下	0.1	0.15
0.1以下	0.15	0.2
0.15以下	0.2	0.25
0.2以下	0.25	0.3
0.25以下	0.3	0.35
0.3以下	0.35	0.4
0.35以下	0.4	0.45
0.4以下	0.45	0.5
0.5以下	0.5	0.6
0.6以下	0.6	0.7
0.7以下	0.7	0.8
0.8以下	0.8	0.9
0.9以下	0.9	1.0
1.0以下	1.0	1.1
1.1以下	1.1	1.2
1.2以下	1.2	1.3
1.3以下	1.3	1.4
1.4以下	1.4	1.5
1.5以下	1.5	1.6
1.6以下	1.6	1.7
1.7以下	1.7	1.8
1.8以下	1.8	1.9
1.9以下	1.9	2.0
2.0以下	2.0	2.1
2.1以下	2.1	2.2
2.2以下	2.2	2.3
2.3以下	2.3	2.4
2.4以下	2.4	2.5
2.5以下	2.5	2.6
2.6以下	2.6	2.7
2.7以下	2.7	2.8
2.8以下	2.8	2.9
2.9以下	2.9	3.0
3.0以下	3.0	3.1
3.1以下	3.1	3.2
3.2以下	3.2	3.3
3.3以下	3.3	3.4
3.4以下	3.4	3.5
3.5以下	3.5	3.6
3.6以下	3.6	3.7
3.7以下	3.7	3.8
3.8以下	3.8	3.9
3.9以下	3.9	4.0
4.0以下	4.0	4.1
4.1以下	4.1	4.2
4.2以下	4.2	4.3
4.3以下	4.3	4.4
4.4以下	4.4	4.5
4.5以下	4.5	4.6
4.6以下	4.6	4.7
4.7以下	4.7	4.8
4.8以下	4.8	4.9
4.9以下	4.9	5.0



品名	数量	部材	PCB	質量	備考
ボルト 4T Bolt. 4T	4	S9060 05040			
ボルト 4T Bolt. 4T	2	S9060 06080	0.0		
ボルト 4T Bolt. 4T	1	S9060 08014	0.0		
ボルト 4T Bolt. 4T	4	S9060 08025	0.0		
ボルト、ソケット 10.0 Bolt. socket. 10.0	4	S9077 10030	0.0		
ナット 4 Nut. 4	4	S9160 08000			
ナット 4 Nut. 4	4	S9160 10000			
ナット 4 Nut. 4	2	S9160 12000			
U-ナット 4 U-nut. 4	2	S9177 06000			
ワッシャー Washer	4	S9260 00500			
ワッシャー Washer	4	S9260 00600			
ワッシャー Washer	5	S9260 00800			
ワッシャー Washer	5	S9260 01000			
ワッシャー Washer	1	S9260 01600			
ピン、スプリット Pin. split	2	S9300 04036			
スワイヤンキ Level	1	A335 E56170			

品名	数量	部材	PCB	質量	備考
サイドスタンド(R) Sidestand(R)	1	A315 A44530		7.3	
パネル(1) Panel (1)	1	A315 M85100		0.5	
パネル(2) Panel (2)	1	A315 M85110		0.24	
リモコンバルブ Valve remote control valve	1	A315 J03930		9.0	KPM TH40P2078
レバー Lever	1	A525 K63450		0.7	
レバー Lever	1	A525 K63460		0.7	
レバー Lever	2	A905 H86330		0.3	
カバー Cover	1	A525 L09090		1.1	
スプリング Spring	1	241 481 2700			調書49077
ヒンジ、ロック Hinge. lock	1	A905 H69710			
ブッシング Bushing	1	A355 767410			
リミットスイッチ Limit switch	1	F357 792970			
ノブ、ラウンド Knob. round. S	3	A01X 985250			黒 Black
ノブ、ラウンド Knob. round. S	1	A02X 985250			赤 Red
スクリューフラット Screw flat	13	A16X E46850			
ワッシャー、ロゼット Washer. rosette	13	A06X E46860			
トリカスイッチ Toggle switch	1	L01X G02730			
ネームプレート Name plate	1	A01X E95740			走行左 TRAVEL L-H
ネームプレート Name plate	1	A02X E95740			走行右 TRAVEL R-H
アーム Arm	2	A519 L49450	0.05		
ブラケット Bracket	2	A815 L68040	0.14		
トリカスイッチ Toggle switch	1	165 119 2700			
コイル Coiler	1	A645 L57150	0.11		
ネームプレート Name plate	1	A06X H70750			セーフティレバー SAFETY LEVER
コネクタ Connector	1	A905 H86440			
キャップ(塵埃) Cap. (waste resist)	2	A14X C39620			
ネームプレート Name plate	1	A07X H70750			スリッパ TRUCK EXTENSION
スクリューフラット Screw flat	4	A05X E46850			
ワッシャー、ロゼット Washer. rosette	4	A05X E46880			
ピン Pin	1	S3120 16105	0.2		



33.42 (注1) (Note.1)

モリコト注油 43 Lubricate molibdenum grease.  
モリコト注油 44 Lubricate molibdenum grease.

Note1. Apply LOCTITE#262 at the time of tightening item No.33 bolts.  
注1. 照会33のボルト締付時、ロックタイト#262を塗布すること。

APPROVED	日本車輜製造株式会社 機電本部 NIPPON SHARYO. LTD.
品名	サイドスタンド(R) ASSY Sidestand(R) ass'y
図面番号	AB15 A19070
作成DATE	06.11.27
尺取SCALE	1/2
単位 UNIT	mm
図面番号	A315 A44242
変更DATE	



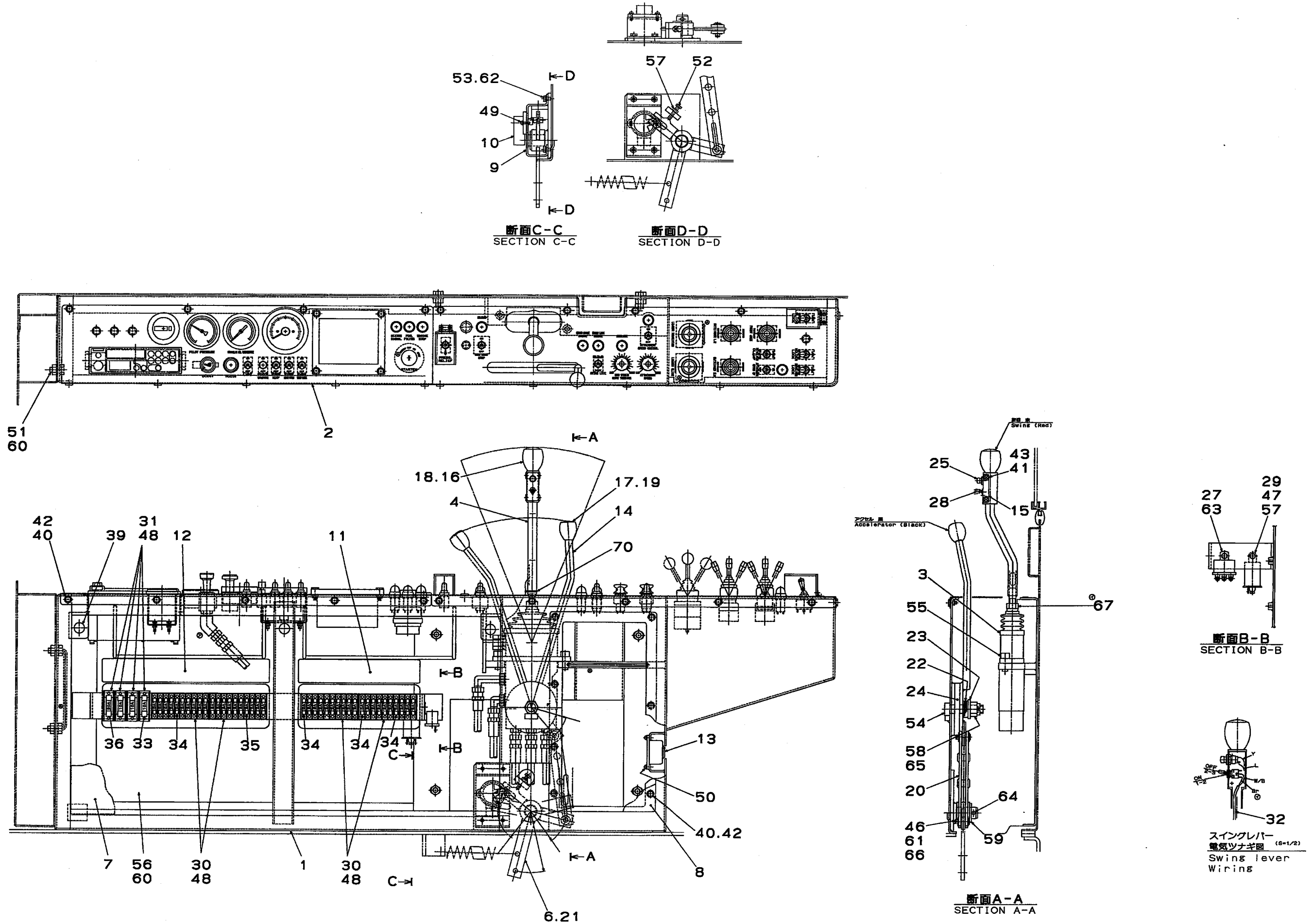


FIG.545 サイド スタンド レフト  
SIDE STAND L

DHJ-85

照号 KEY NO.	部品番号 PART NO.	部品名称 PART NAME	所要数 Q'TY	適用号機 SERIAL NO.	記 事 REMARKS
	A315 038680	サイド スタンド レフト SIDE STAND L	1SET		
1	A315 038070	サイド スタンド L SIDE STAND L	1		
2	A315 A44470	パネル アッセンブリ PANEL ASSY	1		
3	A315 J03900	リモコン バルブ REMOTE CONTROL VALVE	1		
4	A105 G99290	レバー スイング LEVER SWING	1		
6	A315 P23410	レバー LEVER	1		
7	A315 P23420	カバー COVER	1		
8	A315 P17210	カバー COVER	1		
9	A315 P24520	ブラケット BRACKET	1		
10	A315 J04050	アクセル ストローク センサ ACCELERATOR STROKE CENSAR	1		
11	A315 P22060	ネーム プレート NAME PLATE	1		
12	A315 P25100	ネーム プレート NAME PLATE	1		
13	A205 975720	ブザー BUZZER	1		
14	A515 G73160	レバー アクセル LEVER ACCELERATOR	1		
15	A335 E87860	カバー COVER	1		
16	A02X 939640	ノブ ラウンド, L KNOB ROUND, L	1		赤色Red
17	A01X 985250	ノブ ラウンド, S, KNOB ROUND, S	1		黒色Black
18	A01X E98510	ネーム プレート NAME PLATE	1		スイングSWING
19	A04X H48860	ネーム プレート NAME PLATE	1		アクセルACCEL
20	A605 798580	リンク LINK	1		
21	A305 937640	ブッシング BUSHING	1		
22	A305 939800	サラバネ CONICAL SPRING	6		
23	A305 939810	ワッシャ WASHER	1		
24	A305 943190	プレート PLATE FRICTION	1		
25	281 461 2200	スイッチ SWITCH	1		図番 53864
27	A515 E25640	リレー ホーン RELAY HORN	1		
28	BA73 718900	トグル スイッチ TOGGLE SWITCH	1		
29	A309 945060	フラッシュャ リレー FLASHER RELAY	1		
30	F10X H09800	ヒューズ ホルダ FUSE HOLDER	4		
31	A905 H80960	ヒューズ ホルダ FUSE HOLDER	4		
32	A105 H48600	ワイヤ ハーネス WIRE HARNESS	1		
33	A10X H80740	ヒューズ FUSE	3		10A

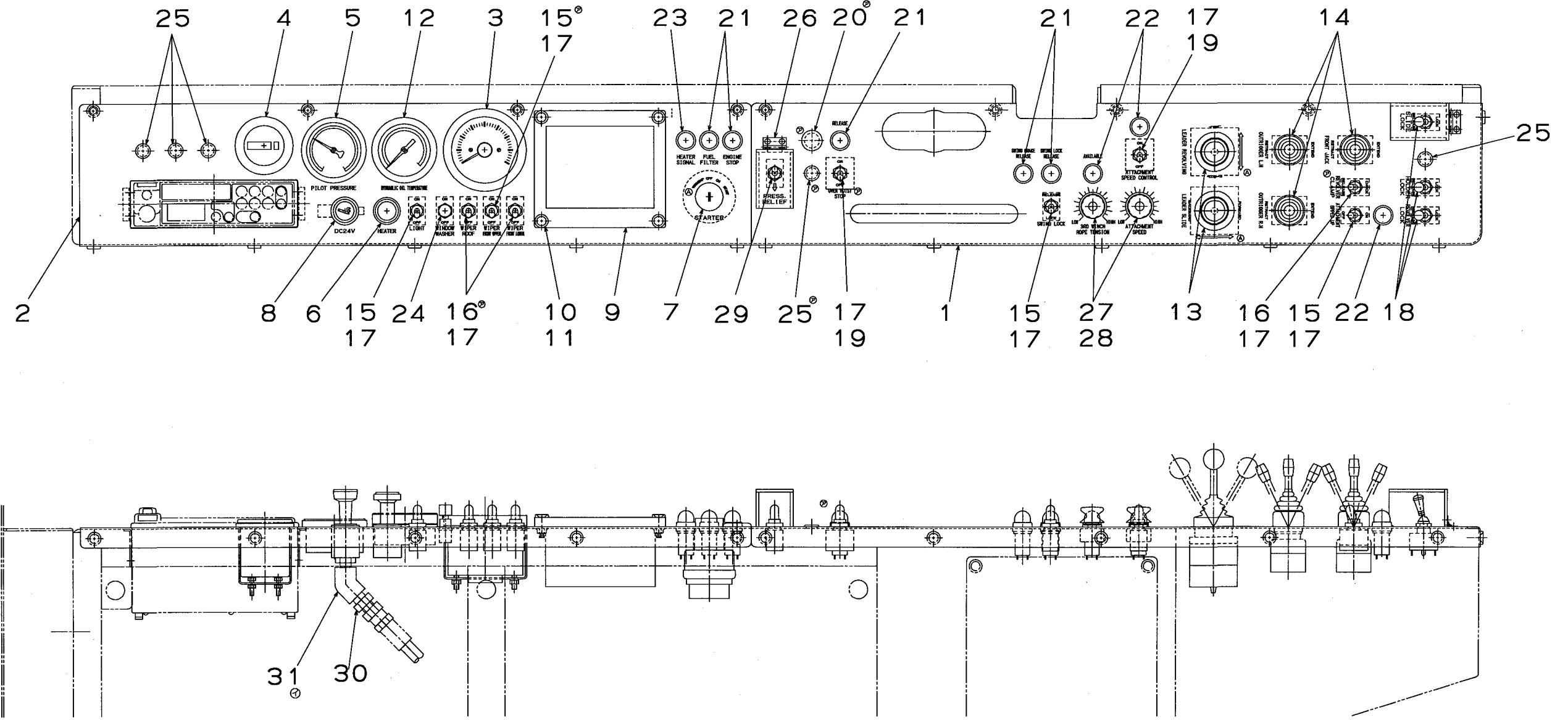
照号 KEY NO.	部品番号 PART NO.	部品名称 PART NAME	所要数 Q'TY	適用号機 SERIAL NO.	記 事 REMARKS
34	A05X 938920	ヒューズ FUZE	8		5A
35	A03X 938920	ヒューズ FUZE	32		3A
36	A20X H80740	ヒューズ FUZE	1		20A
39	BC55 752230	ローレット ボルト ROULETTE BOLT	3		
40	A05X E46850	スクリュー フラット SCREW FLAT	26		
41	A04X E46850	スクリュー フラット SCREW FLAT	4		
42	A05X E46860	ロゼット ワッシャ ROSETTE WASHER	26		
43	A04X E46860	ロゼット ワッシャ ROSETTE WASHER	4		
46	S3123 08026	ピン, ヘッド PIN,head	2		
47	S9016 06020	スクリュー, ワッシャアッセンブリ SCREW,washer assy	1		
48	S9016 04020	スクリュー, ワッシャアッセンブリ SCREW,washer assy	12		
49	S9016 04014	スクリュー, ワッシャアッセンブリ SCREW,washer assy	2		
50	S9016 04010	スクリュー, ワッシャアッセンブリ SCREW,washer assy	2		
51	S9060 10020	ボルト, 4T BOLT,4T	4		
52	S9060 06030	ボルト, 4T BOLT,4T	1		
53	S9060 06010	ボルト, 4T BOLT,4T	4		
54	S9074 16065	ボルト,ピン,ファイン, 4T BOLT,pin,fine,4T	1		
55	S9077 10025	ボルト, ソケット, 10 9 BOLT,SOCKET,10 9	2		
56	S9160 10000	ナット, 4 NUT,4	6		
57	S9160 06000	ナット, 4 NUT,4	2		
58	S9175 16000	ナット, キャッスル, ファイン NUT,castle,fine	1		
59	S9260 02000	ワッシャ WASHER	1		
60	S9260 01000	ワッシャ WASHER	10		
61	S9260 00800	ワッシャ WASHER	2		
62	S9260 00600	ワッシャ WASHER	4		
63	S9261 00500	ワッシャ, フィニッシュ WASHER,finished	1		
64	S9300 63036	ピン, スプリット PIN,split	1		
65	S9300 04040	ピン, スプリット PIN,split	1		
66	S9300 02016	ピン, スプリット PIN,split	2		
67	S9160 12000	ナット, 4 NUT,4	1		
70	9705 01000	バンド タイラップ BAND tie-wrap	1		

FIG.546

DHJ-85

A				B				C				D				E				F														
ITEM NO	DESCRIPTION	PART NO.	MATERIAL	PCS/個	MASS	REMARKS	ITEM NO	DESCRIPTION	PART NO.	MATERIAL	PCS/個	MASS	REMARKS	ITEM NO	DESCRIPTION	PART NO.	MATERIAL	PCS/個	MASS	REMARKS	ITEM NO	DESCRIPTION	PART NO.	MATERIAL	PCS/個	MASS	REMARKS	ITEM NO	DESCRIPTION	PART NO.	MATERIAL	PCS/個	MASS	REMARKS

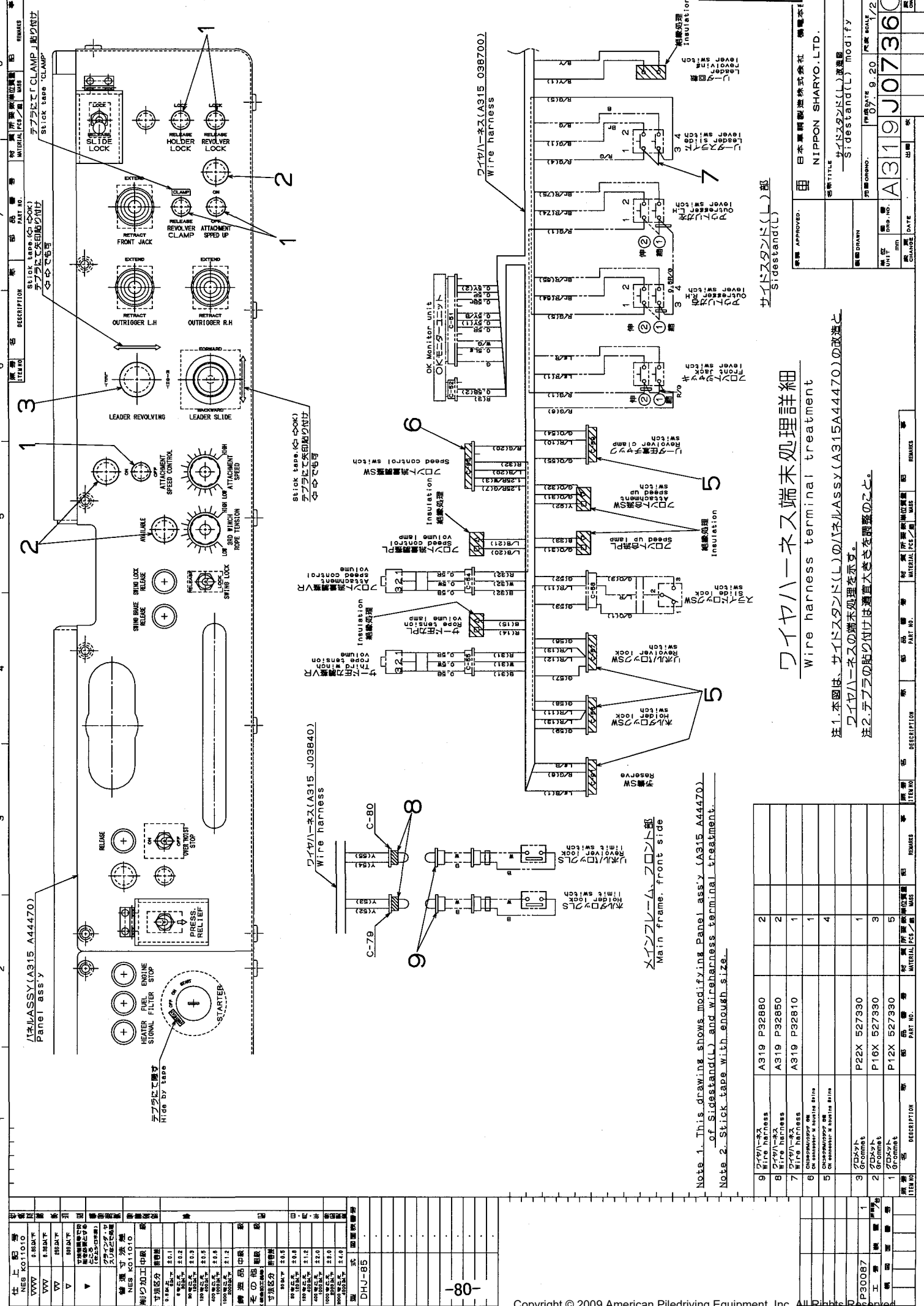
仕上 記号	KO11010
NES	9.8以下
VVV	8.8以下
VV	7.8以下
V	6.8以下
▽	5.8以下
▽	4.8以下
▽	3.8以下
▽	2.8以下
▽	1.8以下
▽	0.8以下
▽	0.2以下
標準寸法差	NES KO11010
削り加工	中級
寸法区分	新標準
9.8以下	2.0
8.8以下	2.1
7.8以下	2.2
6.8以下	2.3
5.8以下	2.4
4.8以下	2.5
3.8以下	2.6
2.8以下	2.7
1.8以下	2.8
0.8以下	2.9
0.2以下	3.0
製造品	中級
寸法区分	新標準
9.8以下	2.0
8.8以下	2.1
7.8以下	2.2
6.8以下	2.3
5.8以下	2.4
4.8以下	2.5
3.8以下	2.6
2.8以下	2.7
1.8以下	2.8
0.8以下	2.9
0.2以下	3.0
型式	DHJ-85



Σ = 4.3 + α = 5.0 kg

15	トグルスイッチ A	A13X	H12060	4		30	アダプタ TF	S7540	02000	1	0.1
14	モノレバースイッチ	A02X	G72610	3	黒 (Black)	29	アダプタ TF	A13X	C60380	1	
13	モノレバースイッチ	A05X	E46860	2		28	トリウム	A105	H48630	2	
12	テンプレチャージ	A905	F91810	1	DN90PH0120-9M	27	ボリュウ	A105	H48620	2	
11	ロゼット ワッシャー	A05X	E46860	4		26	ツマミ	A315	M89990	1	
10	スクリーン フラット	A07X	E46850	4		25	スイッチカバー ASSY	P12X	527330	5	
9	モニター ユニット	F109	J04400	1	1.0	24	スイッチカバー ASSY	A375	G52280	1	
8	シガライタ	A619	E44940	1	DC24V	23	ランプパイロット	A335	E35650	1	
7	スタータ スイッチ	A315	M90730	0	エンジン 必要(1)	22	ランプパイロット	A00X	E93720	3	
6	ヒーター スイッチ	A305	942740	0	ヒーター 必要(1)	21	ランプパイロット	A00X	939630	5	
5	プレッシャー ゲージ	A306	D44400	1	0.32	20	ランプパイロット	P16X	527330	3	
4	アワー メーター	A315	M90800	0	エンジン 必要(1)	19	トリウム	A405	776110	2	
3	タコメーター	A315	M90790	0	0.31	18	トリウム	A515	H11990	3	
2	パネル (2)	A315	A42310	1	1.0	17	トリウム	A14X	C39620	10	図番 E7221-
1	パネル (1)	A315	038080	1	1.59	16	トリウム	A705	E66210	3	
31	アダプタ TF	S7580	02000	1		31	エルbow	S7580	02000	1	

承認 APPROVED: 日本車輜製造株式会社 機電本部  
 NIPPON SHARYO, LTD.  
 図名 TITLE: パネル ASSY  
 Panel ass'y  
 図番 DRAWING NO.: A315A4447A  
 作成 DATE: 07. 2. 2  
 尺貫 SCALE: 1/2.5  
 単位 UNIT: mm  
 変更 CHANGE:



ワイヤーハーネス端末処理詳細  
 Wire harness terminal treatment

注1.本図は、サイドスタンド(L)のハネルASSY(A315A44470)の改造とワイヤーハーネスの端末処理を示す。  
 注2.テプラの貼付付けは適当な大きさを調整のこと。

ITEM NO	DESCRIPTION	PART NO.	数量	材料	REMARKS
9	ワイヤーハーネス	A319 P32880	2		
8	ワイヤーハーネス	A319 P32850	2		
7	ワイヤーハーネス	A319 P32810	1		
6	ワイヤーハーネス		1		
5	ワイヤーハーネス		4		
3	ワイヤーハーネス	P22X 527330	1		
2	ワイヤーハーネス	P16X 527330	3		
1	ワイヤーハーネス	P12X 527330	5		

日本電機製造株式会社 機電本部  
 NIPPON SHARYO, LTD.

品名: サイドスタンド(L)の改造  
 サイドスタンド(L) modify

図面番号: A319J07360

製図: 9.20  
 承認: 0





FIG.555

DHJ-85

仕上	記号	加工	寸法	公差
VVV7	NIS K1213	0.68DA7	2.02	±0.02
VVV	6.68DA7	0.68DA7	2.02	±0.02
VVV	0.68DA7	0.68DA7	2.02	±0.02

寸法区分	許容差
100mm以下	±0.10
100mm以上 300mm以下	±0.15
300mm以上 500mm以下	±0.20
500mm以上 1000mm以下	±0.25
1000mm以上	±0.30

項目	寸法	公差
寸法区分	許容差	
100mm以下	±0.10	
100mm以上 300mm以下	±0.15	
300mm以上 500mm以下	±0.20	
500mm以上 1000mm以下	±0.25	
1000mm以上	±0.30	

ITEM NO.	DESCRIPTION	QTY	MATERIAL
5	クランプジョイント	1	0.05
4	ピン	1	0.03
3	ピン	1	0.01
2	クランプジョイント	1	0.05
1	ケーブルコントロール	1	0.08

Σ = 0.17 ± α = 1.0 kg

仕上記号 NIS K1212  
 寸法区分 許容差  
 100mm以下 ±0.10  
 100mm以上 300mm以下 ±0.15  
 300mm以上 500mm以下 ±0.20  
 500mm以上 1000mm以下 ±0.25  
 1000mm以上 ±0.30

33AB101	拡張バルブ	1	0.01
---------	-------	---	------

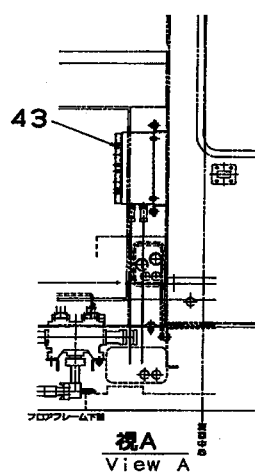
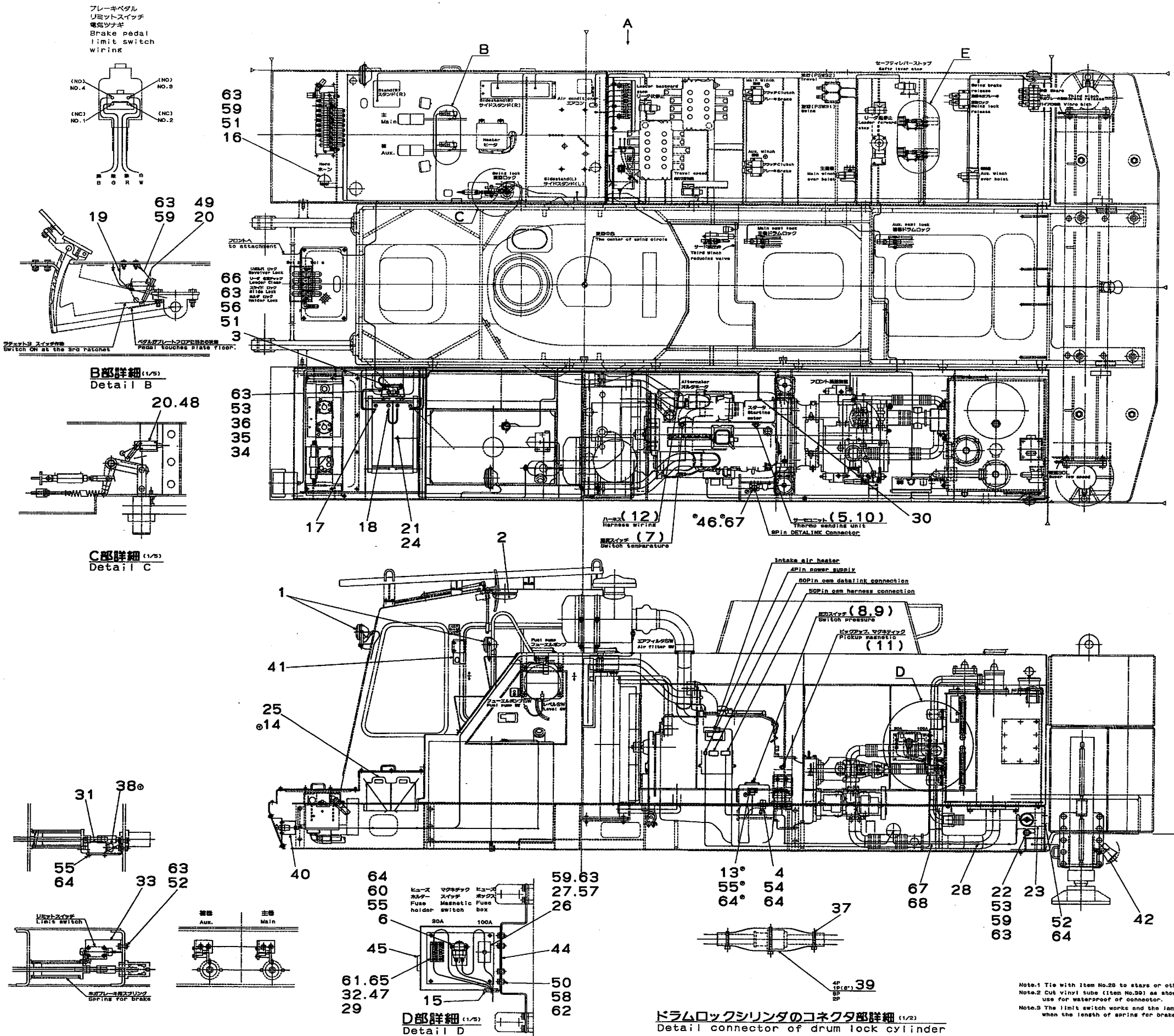
承認 APPROVED: NIPPON SHARYO, LTD.  
 題名 TITLE: トラックバルブコントロールバレーassy  
 製図 DRIVEN: ABOS NS3890  
 発行 UNIT: A315 J0279  
 発行 DATE: 06.11.30  
 縮尺 SCALE: 1/5

A4454

-82-

Copyright © 2009 American Piledriving Equipment, Inc. All Rights Reserved





注1. 図中28の取付けは、実用ステー共に取付けの事。  
 注2. 品番99のビニールチューブは、図示寸法に取付して水防、防水保護用として使用する。  
 注3. 本がブレーキ用スプリング長が186mmを越えたら、リミットスイッチが作動し、電線端に取り付けられたランプ。

Note.1 Tie with Item No.28 to stays or other things properly.  
 Note.2 Cut vinyl tube (Item No.99) as shown size in the drawing. use for waterproof of connector.  
 Note.3 The limit switch works and the lamp lights when the length of springs for brake exceeds 186mm.

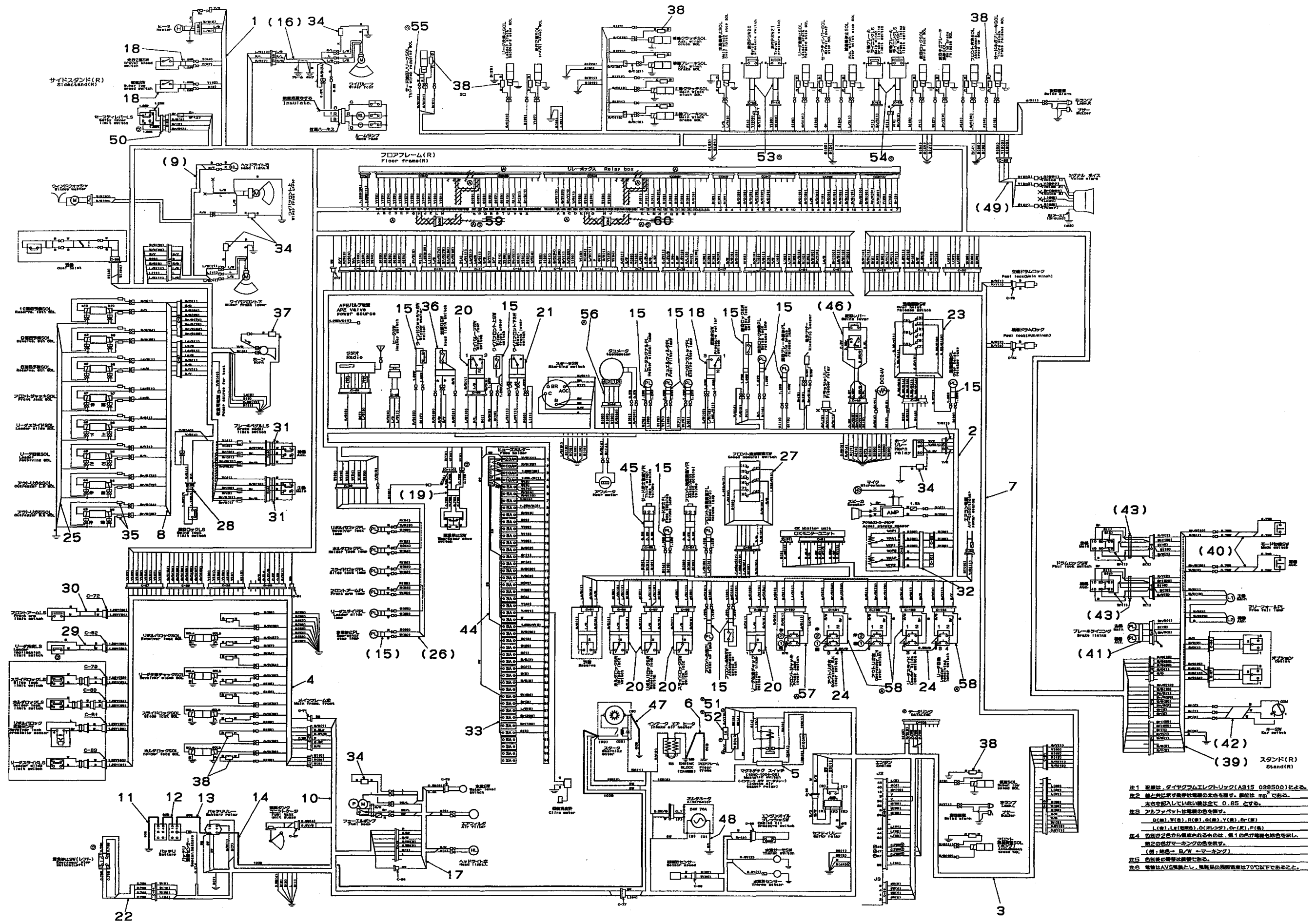
FIG.560 エレクトリック イクイップメント  
ELECTRICAL EQUIPMENT

DHJ-85

照号 KEY NO.	部品番号 PART NO.	部品名称 PART NAME	所要数 Q'TY	適用号機 SERIAL NO.	記事 REMARKS
	A315 038590	エレクトリック イクイップメント ELECTRICAL EQUIPMENT	1SET		
1	A305 D45330	ヘッド ランプ HEAD LAMP	2		24V 70W
2	A395 N98170	自動車用蛍光灯 ROOM LAMP	1		
3	A315 M90750	バッテリー スイッチ SWITCH BATTERY	0		エンジン付属 使用数(1)Engine AccessoriesCUMMINS
4	A315 M90740	セーフティ リレー SAFTY RELAY	0		エンジン付属 使用数(1)Engine AccessoriesCUMMINS
5	A315 M92670	アダプタ ADAPTOR	0		エンジン付属 使用数(1)Engine AccessoriesCUMMINS
6	A315 M90760	マグネチック スイッチ MAGNETIC SWITCH	0		エンジン付属 使用数(1)Engine AccessoriesCUMMINS12
7	A315 M90810	温度スイッチ SWITCH,temparature	0		エンジン付属 使用数(1)Engine AccessoriesCUMMINS39
8	A315 M90820	圧力スイッチ SWITCH,pressure	0		エンジン付属 使用数(1)Engine AccessoriesCUMMINS39
9	A315 M90830	コネクタ CONNECTOR,female	0		エンジン付属 使用数(1)Engine AccessoriesCUMMINS39
10	A315 M92680	サーモ ユニット THERMO SENDING UNIT	0		エンジン付属 使用数(1)Engine AccessoriesCUMMINS
11	A03X M90780	ピックアップ, マグネティック PICKUP,magunetic	0		エンジン付属 使用数(1)Engine AccessoriesCUMMINS
12	A315 M90770	ハーネス, ワイヤリング HARNESS,wiring	0		エンジン付属 使用数(1)Engine AccessoriesCUMMINS
13	A315 P26510	ブラケット BRACKET	1		
14	P116 504590	ボルト BOLT	4		
15	P45X 527330	グロメット GROMMET	1		
16	A905 K27520	ホーン HORN	1		
17	BC67 746980	キャップ, L CAP,L	2		
18	BC67 746990	キャップ, R CAP,R	1		
19	A335 E35620	ブラケット スイッチ BRACKET SWITCH	2		
20	A205 947920	リミット スイッチ LIMIT SWITCH	3		
21	P636 517320	N. P(バッテリーセンサ) NAME PLATE	1		
22	A205 984950	ブザー, バック BUZZER,back	2		
23	A335 H05140	サイド ランプ SIDE LAM	2		
24	P02X 320180	バッテリー液面 センサ BATTER,sensor	1		
25	P836 429340	バッテリー アッセンブリ BATTER,assy	2		150F51相当品
26	A02X H69700	ヒューズ FUSE	2		100A
27	A615 H69470	ヒューズ ボックス FUSE BOX	1		
28	9705 04000	バンド タイラップ BAND,tie-wrap	200		
29	A30X H80740	ヒューズ FUSE	2		
30	A305 960240	自動車用ゴム キャップ, L RUBBER CAP,L	2		
31	F357 792970	リミット スイッチ LIMIT SWITCH	2		

照号 KEY NO.	部品番号 PART NO.	部品名称 PART NAME	所要数 Q'TY	適用号機 SERIAL NO.	記 事 REMARKS
32	A315 P23110	ヒューズホルダー FUSE HOLDER	2		
33	A519 P12710	ブラケット BRACKET	2		
34	B485 L88290	カラー COLLAR	2		
35	A325 D45790	ボックス, バッテリリレー BOX, batter relay	1		
36	A325 D45800	カバー, バッテリリレー COVER, batter relay	1		
37	9705 01000	バンドタイラップ BAND, tie-wrap	20		
38	A069 H50410	コネクタ CONNECTOR	2		
39	A02X H86250	ビニールチューブ 35×36 VINYL YUBE 35×36	1		φ=2m
40	A315 J03790	非常停止スイッチ 取付 EMERGENCY STOP BUTTON SETTING	1		
41	A315 J03880	パイロットランプフィッティング PIROT LAMP FITTING	1		
42	A315 M92630	スピーカフィッティング SPEAKER FITTING	1		
43	F109 A44880	リレーボックスアッセンブリ RELAY BOX ASSY	1		
44	A315 M92900	ブラケット BRACKET	1		
45	A315 M92920	ボックスモディファイ BOX MODIFY	1		
46	S9004 03012	スクリュー, パンヘッド SCREW, panhead	2		
47	S9004 05016	スクリュー, パンヘッド SCREW, panhead	2		
48	S9016 05016	スクリュー, ワッシャーアッセンブリ SCREW, washer assy	2		
49	S9016 05010	スクリュー, ワッシャーアッセンブリ SCREW, washer assy	4		
50	S9060 10020	ボルト, 4T BOLT, 4T	4		
51	S9060 08035	ボルト, 4T BOLT, 4T	4		
52	S9060 08030	ボルト, 4T BOLT, 4T	4		
53	S9060 08020	ボルト, 4T BOLT, 4T	4		
54	S9060 06020	ボルト, 4T BOLT, 4T	2		
55	S9060 06016	ボルト, 4T BOLT, 4T	16		
56	S9060 04016	ボルト, 4T BOLT, 4T	1		
57	S9077 08020	ボルト, ソケット10.9 BOLT, socket 10.9	1		
58	S9160 10000	ナット, 4 NUT, 4	4		
59	S9160 08000	ナット, 4 NUT, 4	9		
60	S9160 06000	ナット, 4 NUT, 4	2		
61	S9160 05000	ナット, 4 NUT, 4	2		
62	S9260 01000	ワッシャー WASHER	4		

照号 KEY NO.	部品番号 PART NO.	部品名称 PART NAME	所要数 Q'TY	適用号機 SERIAL NO.	記事 REMARKS
63	S9260 00800	ワッシャー WASHER	15		
64	S9260 00600	ワッシャー WASHER	20		
65	S9265 05000	ワッシャー, スプリング WASHER, spring	2		
66	S9265 04000	ワッシャー, スプリング WASHER, spring	1		
67	S9265 03000	ワッシャー, スプリング WASHER, spring	2		
68	A315 039700	アレンジメント エレクトリカル ARRANGMENT ELECTRICAL	1		
69	A315 039690	ダイヤグラム エレクトリック DIAGRAM ELECTIC	0		
70	A315 J04380	リミット スイッチ フィッティング LIMIT SWITTC H FITTING	1		



- ※1 配線は、ダイヤグラムエレックリック(A315 086500)による。
- ※2 線に共に表示線印は電線の太さを表す。単位は mm<sup>2</sup> である。  
太さを記入していない場合は全て 0.85 mm<sup>2</sup> である。
- ※3 アルファベットは電線の色を表す。  
R(赤), B(青), Y(黄), G(緑), W(白)
- ※4 色別記号は白黒線の色別記号は、黒1の色が黒線も色別記号を  
黒2の色が黒線も色別記号を  
黒3の色が黒線も色別記号を  
黒4の色が黒線も色別記号を
- ※5 色別記号の単位は電線の本数である。
- ※6 電線はAVC電線とし、電線径の用途温度は70℃以下であること。

FIG.565 エレクトリカル アレンジメント  
ELECTRICAL ARRANGEMENT

DHJ-85

照号 KEY NO.	部品番号 PART NO.	部品名称 PART NAME	所要数 Q'TY	適用号機 SERIAL NO.	記事 REMARKS
	A315 038600	エレクトリカル アレンジメント ELECTRICAL ARRANGEMENT	1SET		
1	A315 038690	ワイヤー ハーネス WIRE HARNESS	1		
2	A315 038700	ワイヤー ハーネス WIRE HARNESS	1		
3	A315 A45490	ワイヤー ハーネス WIRE HARNESS	1		
4	A315 J03840	ワイヤー ハーネス WIRE HARNESS	1		
5	A315 P26230	ワイヤー ハーネス WIRE HARNESS	1		
6	A315 P26270	ワイヤー ハーネス WIRE HARNESS	1		
7	A315 J03830	ワイヤー ハーネス WIRE HARNESS	1		
8	A515 D99310	ワイヤー ハーネス WIRE HARNESS	1		
9	A315 M91770	ワイヤー ハーネス WIRE HARNESS	0		使用数1Use 1peace
10	A315 J04420	ワイヤー ハーネス WIRE HARNESS	1		
11	A205 944810	ワイヤー ハーネス WIRE HARNESS	1		
12	A205 944820	ワイヤー ハーネス WIRE HARNESS	1		
13	A515 H19490	ワイヤー ハーネス WIRE HARNESS	1		
14	A315 P26180	ワイヤー ハーネス WIRE HARNESS	1		
15	A205 933960	ワイヤー ハーネス WIRE HARNESS	13		使用数6Use 6peaces
16	A315 M91780	ワイヤー ハーネス WIRE HARNESS	0		使用数1Use 1peace
17	A315 J04430	ワイヤー ハーネス WIRE HARNESS	1		
18	A615 986020	ワイヤー ハーネス WIRE HARNESS	3		
19	A315 P24390	ワイヤー ハーネス WIRE HARNESS	0		使用数1Use 1peace
20	A515 H36620	ワイヤー ハーネス WIRE HARNESS	5		
21	A515 H04220	ワイヤー ハーネス WIRE HARNESS	1		
22	A315 P25940	ワイヤー ハーネス WIRE HARNESS	1		
23	A515 H25150	ワイヤー ハーネス WIRE HARNESS	1		
24	A515 H25190	ワイヤー ハーネス WIRE HARNESS	2		
25	A515 H54380	ワイヤー ハーネス WIRE HARNESS	1		
26	A315 M93100	ワイヤー ハーネス WIRE HARNESS	0		使用数1Use 1peace
27	A315 P25920	ワイヤー ハーネス WIRE HARNESS	1		
28	A305 E20030	ワイヤー ハーネス WIRE HARNESS	1		
29	F016 P25630	ワイヤー ハーネス WIRE HARNESS	1		
30	F005 P25630	ワイヤー ハーネス WIRE HARNESS	1		
31	A335 E49510	ワイヤー ハーネス WIRE HARNESS	2		



FIG.565 エレクトリカル アレンジメント  
ELECTRICAL ARRANGEMENT

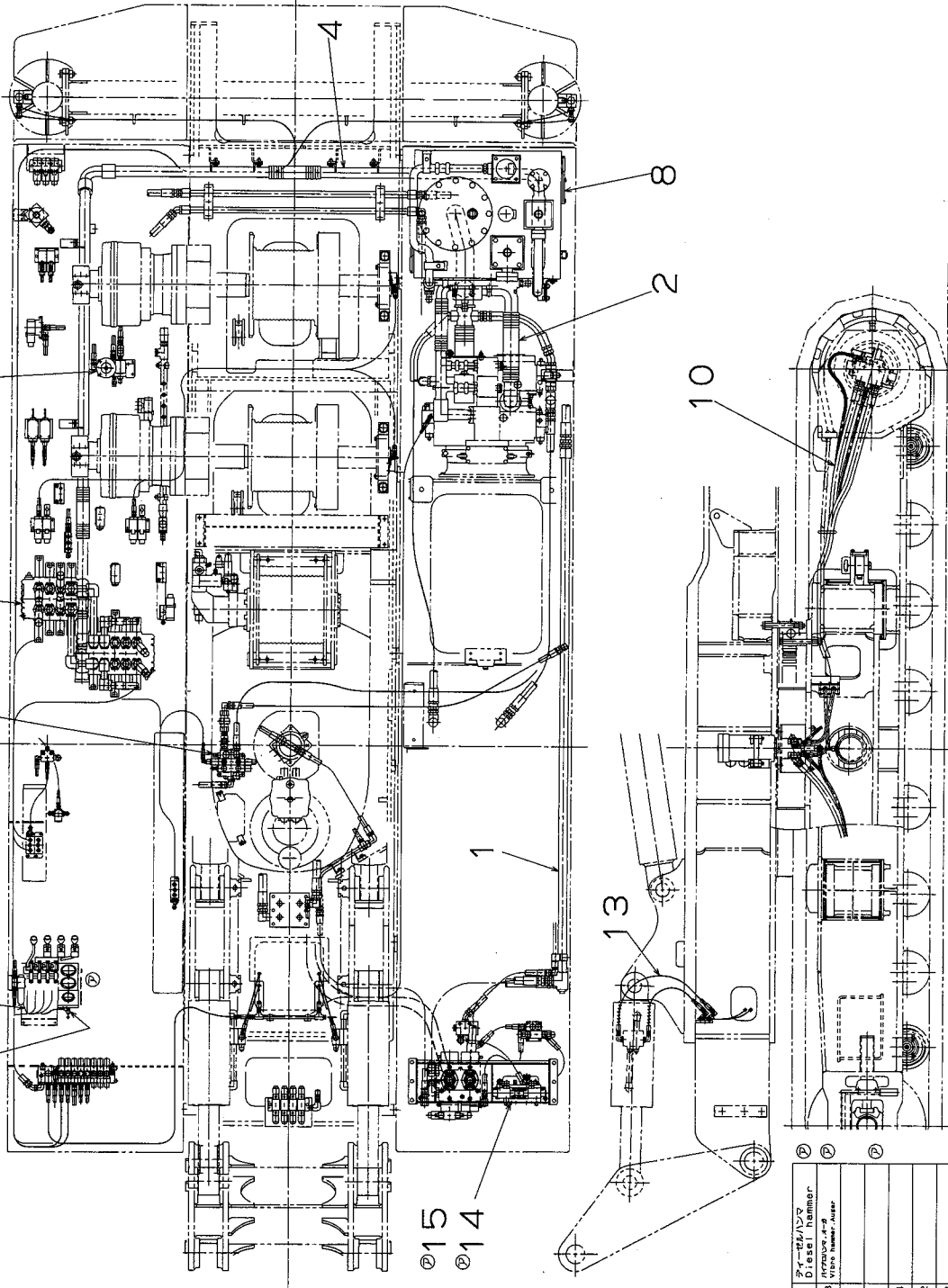
DHJ-85

照号 KEY NO.	部品番号 PART NO.	部品名称 PART NAME	所要数 Q' TY	適用号機 SERIAL NO.	記事 REMARKS
32	A315 P26160	ワイヤー ハーネス WIRE HARNESS	1		
33	A315 P26140	渡り金具 JUMPER METAL	7		
34	B155 E12130	サージアブソーバ SURGE ABSORBER	5		
35	A515 H36470	サージアブソーバ SURGE ABSORBER	16		
36	A515 H31470	サージアブソーバ SURGE ABSORBER	1		
37	A18X K55210	サージアブソーバ SURGE ABSORBER	1		
38	A11X K55210	サージアブソーバ SURGE ABSORBER	25		
39	A315 J03580	ワイヤー ハーネス WIRE HARNESS	0		使用数1Use 1peace
40	A315 P24320	ワイヤー ハーネス WIRE HARNESS	0		使用数2Use 2peaces
41	A315 P24330	ワイヤー ハーネス WIRE HARNESS	0		使用数1Use 1peace
42	A525 L21220	ワイヤー ハーネス WIRE HARNESS	0		使用数1Use 1peace
43	A335 E49730	ワイヤー ハーネス WIRE HARNESS	0		使用数2Use 2peaces
44	A315 P26170	ワイヤー ハーネス WIRE HARNESS	1		
45	A905 H77370	ワイヤー ハーネス WIRE HARNESS	2		
46	A105 H48600	ワイヤー ハーネス WIRE HARNESS	0		使用数1Use 1peace
47	A315 P26280	ワイヤー ハーネス WIRE HARNESS	1		
48	A315 P26290	ワイヤー ハーネス WIRE HARNESS	1		
49	A315 P26150	ワイヤー ハーネス WIRE HARNESS	0		使用数1Use 1peace
50	A905 H85660	ワイヤー ハーネス WIRE HARNESS	1		
51	P136 545780	ヒューズホルダー FUSE HOLDER	1		
52	A01X 938920	ヒューズ FUSE	1		1A φ6×30
53	A105 H52100	ワイヤー ハーネス WIRE HARNESS	2		
54	A305 E20030	ワイヤー ハーネス WIRE HARNESS	2		
55	A205 933960	ワイヤー ハーネス WIRE HARNESS	1		
56	A315 P30380	ワイヤー ハーネス WIRE HARNESS	1		
57	A315 P30390	ワイヤー ハーネス WIRE HARNESS	1		
58	A315 P30400	ワイヤー ハーネス WIRE HARNESS	4		

## **6. 油压部品 HYDRAULIC PARTS**

FIG.600

DHJ-85



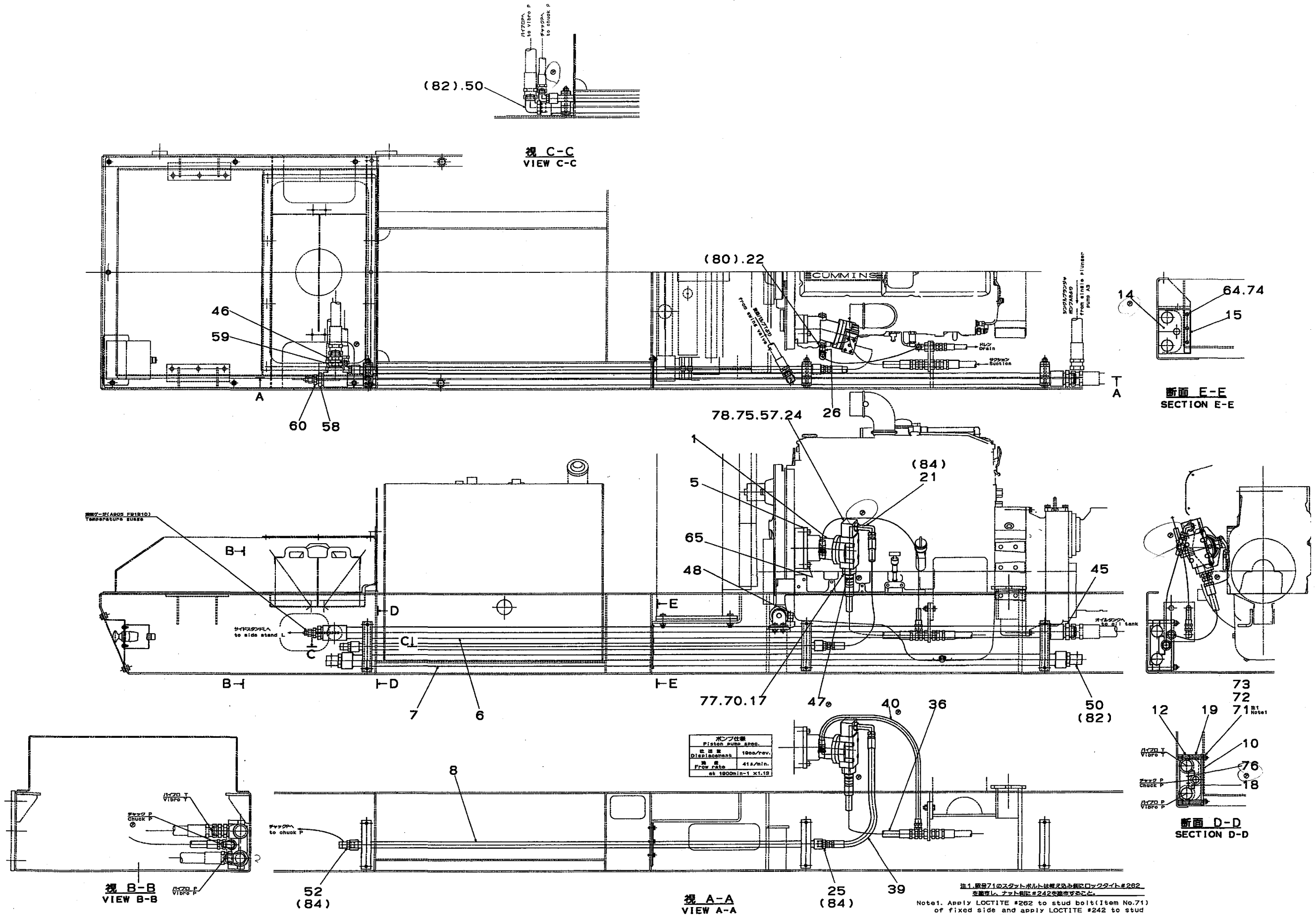
ITEM NO	DESCRIPTION	UNIT	QTY	REMARKS
15	15号 1/2インチ Bypass Piping	1	158	① 158
14	14号 APE Valve	1	1	② 1
13	13号 4ポート Name Plate	2	2	② 2
12	12号 1/2インチ Gas Pipe	1	24	② 24
11	11号 1/2インチ Hydraulic Fitting	1	42	② 42
10	10号 トラック Piping	1	18	② 18
9	9号 Stand Piping	1	490	② 490
8	8号 Oil Tank Assy	1	115	② 115
7	7号 Pilot Piping	1	360	② 360
6	6号 Floor Piping, rear	1	47.5	② 47.5
5	5号 Main Piping, front	1	180	② 180
4	4号 Floor Piping, left	1	115	② 115
3	3号 Floor Piping, right	1	82	② 82
2	2号 Oil Tank Assy	1	1	② 1
1	1号 Main Piping	1	1	② 1

ITEM NO	DESCRIPTION	PART NO.	QTY	REMARKS
15	15号 1/2インチ Bypass Piping	A316 M93350	1	① 158
14	14号 APE Valve	A316 A44270	1	② 1
13	13号 4ポート Name Plate	A518 F66880	2	② 2
12	12号 1/2インチ Gas Pipe	A316 J04810	1	② 24
11	11号 1/2インチ Hydraulic Fitting	A316 A45260	1	② 42
10	10号 トラック Piping	A316 A41370	1	② 18
9	9号 Stand Piping	A316 A44980	1	② 490
8	8号 Oil Tank Assy	A316 A43790	1	② 115
7	7号 Pilot Piping	A316 O38520	1	② 360
6	6号 Floor Piping, rear	A316 O38330	1	② 47.5
5	5号 Main Piping, front	A316 O38390	1	② 180
4	4号 Floor Piping, left	A316 O38480	1	② 115
3	3号 Floor Piping, right	A316 O38620	1	② 82
2	2号 Oil Tank Assy	A22X J03390	1	② 1
1	1号 Main Piping	A21X J03390	1	② 1

承認 APPROVED: \_\_\_\_\_  
 日本製鋼所株式会社 機電本部  
 NIPPON SHARYO, LTD.  
 品名 TITLE ハイドロリック デバイス  
 Hydraulic Device  
 発注 UNIT 1. 9 尺長 1/20  
 数量 QTY 0  
 図面 NO. A316J03390  
 変更 DATE \_\_\_\_\_  
 出庫 \_\_\_\_\_

ITEM NO	DESCRIPTION	PART NO.	QTY	REMARKS
22	22号 1/2インチ Bypass Piping	A22X J03390	1	① 1687
21	21号 1/2インチ Gas Pipe	A21X J03390	1	① 1479





照号 KEY NO.	部品番号 PART NO.	部品名称 PART NAME	所要数 Q'TY	適用号機 SERIAL NO.	記 事 REMARKS
	A316 038620	フロア パイピング、レフト フロント FLOOR PIPING, L FRONT	1SET		
1	A316 J04660	ポンプ PUMP	1		SAM HYDRAULIK H1C20SLP2DSAENBR
5	A316 P22350	パッキン PACKING	1		
6	A316 P20870	パイプ PIPE	1		
7	A316 P20880	パイプ PIPE	1		
8	A316 P20890	パイプ PIPE	1		
10	A316 P24170	プレート PLATE	3		
12	A316 P24190	ラバー RUBBER	3		
14	A316 P27190	ラバー RUBBER	1		
15	A316 P24220	プレート PLATE	1		
17	F326 945470	フランジ FLANGE	1		
18	A316 P26320	ラバー RUBBER	3		
19	A316 P24480	ラバー RUBBER	3		
21	A06X E58080	アダプタ, 90FF, 異径ロング ADAPTOR, 90FF, REDUCING LONG	1		照号84を含む
22	A04X E59590	ブッシュ, UT BUSHING, UT	1		照号80を含む
24	A106 H47460	フランジ FLANGE	1		
25	A03X H49310	アダプタ, FF異径 ADAPTOR, FF REDUCING	1		照号84を含む
26	A64X H75500	アダプタ ADAPTOR	1		
36	9A14 330540	ホース アッセンブリ HOSE ASSY	1		Ps
39	9AA3 330630	ホース アッセンブリ HOSE ASSY	1		Pp
40	9A13 330900	ホース アッセンブリ HOSE ASSY	1		D
45	S7540 12000	アダプタ, TF ADAPTOR, TF	1		
46	S7540 10000	アダプタ, TF ADAPTOR, TF	1		
47	S7540 06000	アダプタ, TF ADAPTOR, TF	1		
48	S7542 06000	アダプタ, 90TF ADAPTOR, 90TF	1		
50	S7552 10000	アダプタ, 90FF ADAPTOR, 90FF	2		照号82を含む
52	S7552 06000	アダプタ, 90FF ADAPTOR, 90FF	1		照号84を含む
57	S7570 02000	プラグ, ソケット PLUG, socket	1		
58	S7574 12008	ブッシング BUSHING	1		
59	S7574 12010	ブッシング BUSHING	1		

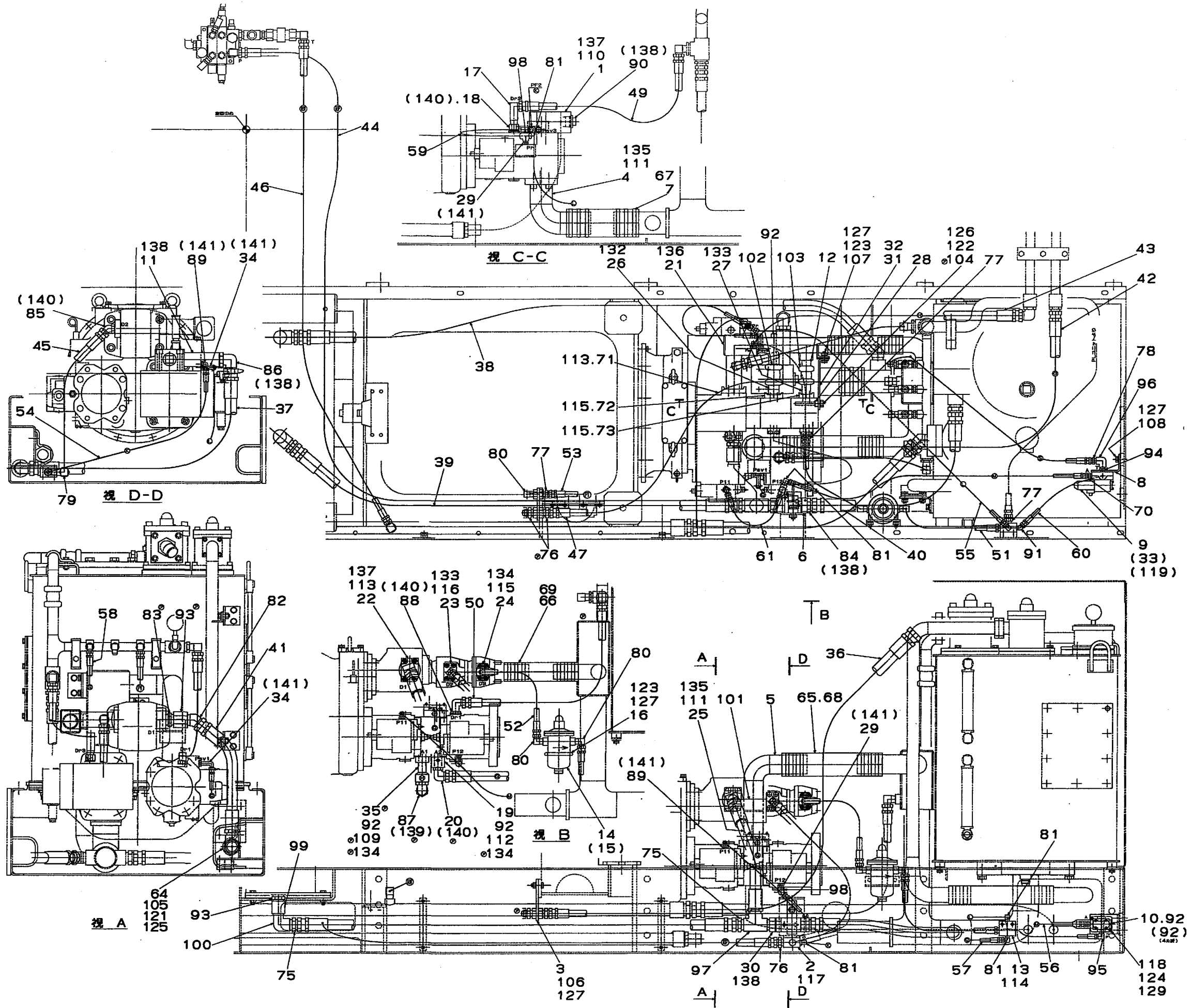
フロア パイピング、レフト フロント  
 FIG.605 FLOOR PIPING, L FRONT

DHJ-85

照号 KEY NO.	部品番号 PART NO.	部品名称 PART NAME	所要数 Q'TY	適用号機 SERIAL NO.	記事 REMARKS
60	S7574 08004	ブッシング BUSHING	1		
64	S9060 08025	ボルト, 4T BOLT,4T	3		
65	S9077 12075	ボルト, ソケット, 10. 9 BOLT, socket,10.9	2		
70	S9078 06044	ボルト, ソケット, ユニ BOLT, socket,UNI	4		
71	S9080 12110	ボルト, スタッド, 7T BOLT,STUD,7T	6		
72	S9162 12000	ナット, HT NUT,HT	6		
73	S9260 01200	ワッシャ WASHER	6		
74	S9260 00800	ワッシャ WASHER	3		
75	S9078 06069	ボルト, ソケット, ユニ BOLT,socket,UNI	4		
76	S9304 03010	ピン, スプリング PIN,spring	6		
77	S9644 02401	リング, ハイドロリック, P O-RING,HYDRAULIC,P	1		
78	S9644 01901	リング, ハイドロリック, P O-RING,HYDRAULIC,P	1		
80	S9646 91001	リング, ハイドロリック, G9 O-RING,HYDRAULIC,G9	0		使用数1
82	S9647 03801	リング, P O-RING,P	0		使用数2
84	S9647 02401	リング, P O-RING,P	0		使用数3







照号 KEY NO.	部品番号 PART NO.	部品名称 PART NAME	所要数 Q'TY	適用号機 SERIAL NO.	記事 REMARKS
	A316 038480	フロア パイピング、レフト FLOOR PIPING, L	1SET		
1	A316 P20910	フランジ FLANGE	1		
2	A316 P20920	ブロック BLOCK	1		
3	A316 P20930	ブラケット BRACKET	1		
4	A316 P21290	パイプ PIPE	1		
5	A316 P21300	パイプ PIPE	1		
6	A206 967840	チェックバルブ CHECK VALVE	1		
7	B356 L60610	ホース HOSE	1		
8	A306 E10100	ブラケット BRACKET	1		
9	A516 F59590	ソレノイドバルブ SOLENOID VALVE	1		照号33, 119を含む
10	BC72 714030	サブプレート SUB PLATE	1		照号92を含む
11	B206 H53820	アダプタ ADAPTOR	1		
12	A606 765840	パイプ PIPE	1		
13	B306 E68930	ブロック BLOCK	1		
14	A306 D93530	フィルタアッセンブリ FILTER ASSY	1		照号15を含む
15	A406 765780	エレメント ELEMENT	0		使用数1
16	A356 769710	Uボルト U-BOLT	1		
17	A06X H46810	アダプタ, TFロング ADAPTOR,TF LONG	1		
18	BH66 711470	ブッシング BUSHING	1		照号140を含む
19	A336 E42790	フランジ FLANGE	1		
20	A336 E42780	アダプタ, 90FF 異径 ADAPTOR,90FF REDUCING	1		照号140を含む
21	A616 N67890	パイプ PIPE	1		
22	A706 E65960	フランジ FLANGE	1		
23	B320 L15210	フランジ FLANGE	1		
24	A336 E36600	フランジ FLANGE	1		
25	A516 H21250	パイプ PIPE	1		
26	A336 E36570	パイプ PIPE	1		
27	A336 E36580	パイプ PIPE	1		
28	A316 P44310	カラー COLLAR	2		
29	A02X L70470	アダプタ ADAPTOR	2		照号141を含む
30	A366 957990	アダプタ ADAPTOR	1		
31	A616 L75550	ブラケット BRACKET	1		

フロア パイピング、レフト  
**FIG.610 FLOOR PIPING, L**

DHJ-85

照号 KEY NO.	部品番号 PART NO.	部品名称 PART NAME	所要数 Q'TY	適用号機 SERIAL NO.	記事 REMARKS
32	A706 E65980	ラバー シート RUBBER,sheet	1		
33	A16X F59590	リング, P O-RING,P	0		使用数4
34	A02X E58060	アダプタ,90FF ロング ADAPTOR,90FF LONG	2		照号141を含む
35	A336 K10230	フランジ FLANGE	1		
36	9A27 331770	ホース アッセンブリ HOSE ASSY	1		
37	9AA6 331160	ホース アッセンブリ HOSE ASSY	1		
38	9A16 332410	ホース アッセンブリ HOSE ASSY	1		
39	9A16 331890	ホース アッセンブリ HOSE ASSY	1		
40	9A16 330870	ホース アッセンブリ HOSE ASSY	1		
41	9A16 130560	ホース アッセンブリ HOSE ASSY	1		
42	9AA5 331580	ホース アッセンブリ HOSE ASSY	1		G
43	9AA5 331500	ホース アッセンブリ HOSE ASSY	1		H
44	9A54 334000	ホース アッセンブリ HOSE ASSY	1		R3P
45	9A54 330850	ホース アッセンブリ HOSE ASSY	1		
46	9A24 332150	ホースアッセンブリ HOSE ASSY	1		R3T
47	9A14 331990	ホース アッセンブリ HOSE ASSY	1		
49	9A14 330880	ホース アッセンブリ HOSE ASSY	1		
50	9A14 330840	ホース アッセンブリ HOSE ASSY	1		
51	9A23 130590	ホース アッセンブリ HOSE ASSY	1		
52	9A23 330480	ホース アッセンブリ HOSE ASSY	1		
53	9A13 332100	ホース アッセンブリ HOSE ASSY	1		PT
54	9A51 331000	ホース アッセンブリ HOSE ASSY	1		K
55	9A21 331550	ホース アッセンブリ HOSE ASSY	1		L
56	9A21 331300	ホース アッセンブリ HOSE ASSY	1		M
57	9A21 331500	ホース アッセンブリ HOSE ASSY	1		Q
58	9A12 331600	ホース アッセンブリ HOSE ASSY	1		S
59	9A21 130650	ホース アッセンブリ HOSE ASSY	1		
60	9A21 130400	ホース アッセンブリ HOSE ASSY	1		
61	9A21 130390	ホース アッセンブリ HOSE ASSY	1		
64	S4105 55000	クランプ, S CLAMP,S	1		
65	S7400 20040	ホース HOSE	1		

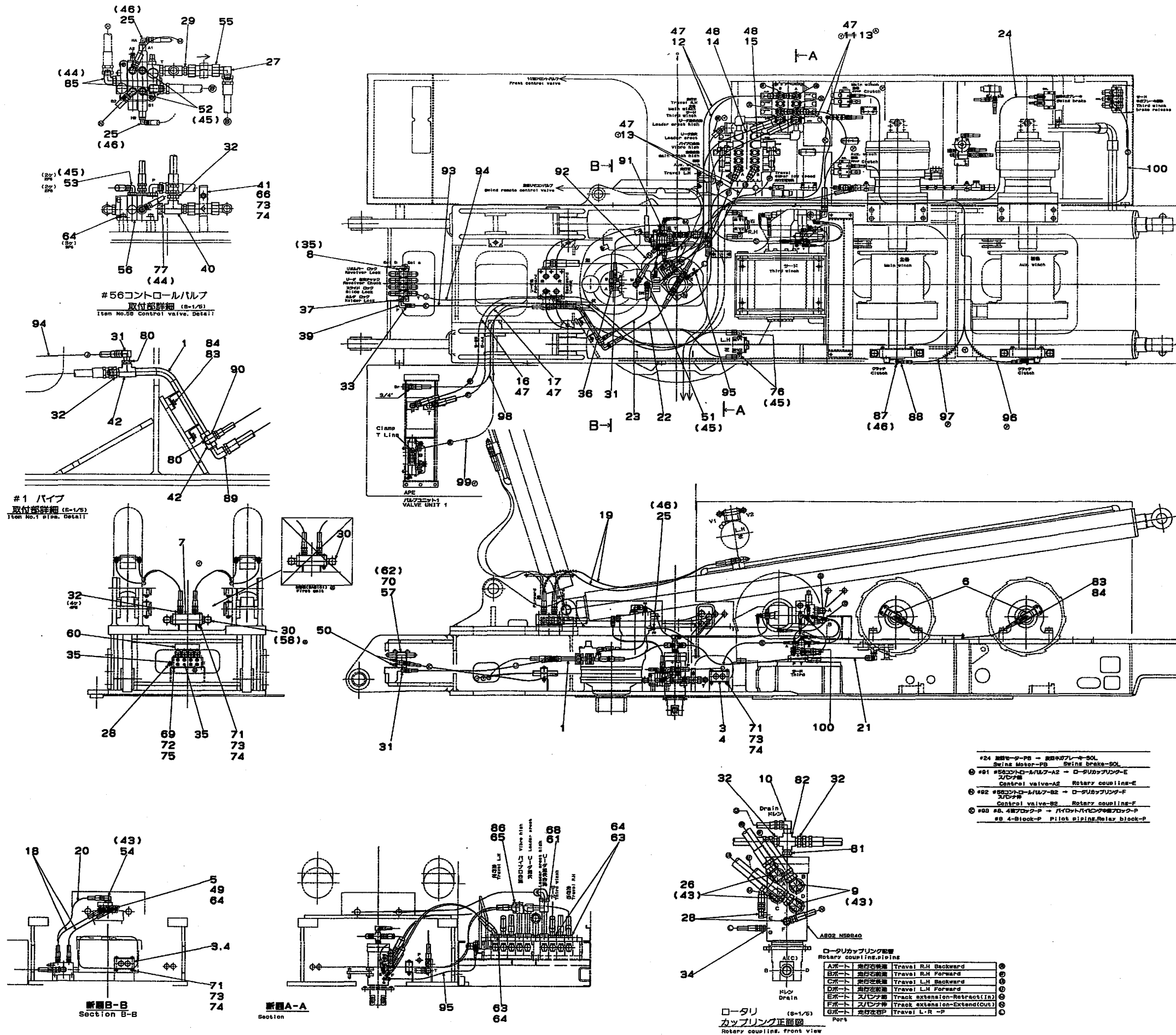
照号 KEY NO.	部品番号 PART NO.	部品名称 PART NAME	所要数 Q'TY	適用号機 SERIAL NO.	記 事 REMARKS
66	S7400 16030	ホース HOSE	1		
67	S7440 14000	バンド, ホース BAND,HOSE	6		
68	S7440 10000	バンド, ホース BAND,HOSE	6		
69	S7440 08000	バンド, ホース BAND,HOSE	6		
70	S7540 02000	アダプタ, TF ADAPTOR,TF	1		
71	S7521 16000	フランジ, スプリット, 200K FLANGE,SPLIT 210K	2		1セット
72	S7521 10000	フランジ, スプリット, 210K FLANGE,SPLIT 210K	2		1セット
73	S7521 08000	フランジ, スプリット, 210K FLANGE,SPLIT 210K	2		1セット
75	S7540 10000	アダプタ, TF ADAPTOR,TF	3		
76	S7540 06000	アダプタ, TF ADAPTOR,TF	3		
77	S7540 04000	アダプタ, TF ADAPTOR,TF	3		
78	S7540 03000	アダプタ, TF ADAPTOR,TF	1		
79	S7542 06000	アダプタ, 90TF ADAPTOR,90TF	1		
80	S7542 04000	アダプタ, 90TF ADAPTOR,90TF	3		
81	S7542 02000	アダプタ, 90TF ADAPTOR,90TF	5		
82	S7541 10000	アダプタ, 45TF ADAPTOR,45TF	1		
83	S7575 10000	ソケット, S SOCKET,S	1		
84	S7550 10000	アダプタ, FF ADAPTOR,FF	1		照号138を含む
85	S7551 06000	アダプタ, 45FF ADAPTOR,45FF	1		照号140を含む
86	S7552 10000	アダプタ, 90FF ADAPTOR,90FF	1		照号138を含む
87	S7552 08000	アダプタ, 90FF ADAPTOR,90FF	1		照号139を含む
88	A06X E58060	アダプタ, 90FF ロング ADAPTOR,90FF LONG	1		照号140を含む
89	S7552 02000	アダプタ, 90FF ADAPTOR,90FF	2		照号141を含む
90	S7562 10000	プラグ, PF PLUG,PF	1		照号138を含む
91	S7541 02000	アダプタ, 45TF ADAPTOR,45TF	1		
92	S7570 02000	プラグ, ソケット PLUG,SOCKET	4		使用数4
93	S7572 10000	ニップル NIPPLE	3		
94	S7573 03002	ニップル, レジューシング NIPPLE,REDUCING	1		
95	S7585 02000	エルボ, ストリート ELBOW,STREET	1		
96	S7586 03000	エルボ, 90S ELBOW,90S	1		
97	S7591 10000	ティー, S TEE,S	1		

フロア パイピング、レフト  
FIG.610 FLOOR PIPING, L

DHJ-85

照号 KEY NO.	部品番号 PART NO.	部品名称 PART NAME	所要数 Q'TY	適用号機 SERIAL NO.	記 事 REMARKS
98	S7591 02000	ティー, S TEE,S	2		
99	S7724 10000	ソケット, G. P SOCKET,G.P	2		
100	S7730 10000	エルボ, M. F. G. P ELBOW,M.F.G.P	2		
101	B20X M51840	ストラブ カップリング STRAUB COUPLING	1		カップリング, パイプCoupling,Pip
102	S7781 10000	カップリング, パイプ COUPLING,PIPE	1		
103	S7781 08000	カップリング, パイプ COUPLING,PIPE	1		
104	S9061 14100	ボルト, 10 9 BOLT,10 9	2		
105	S9060 16045	ボルト, 4T BOLT,4T	1		
106	S9060 12040	ボルト, 4T BOLT,4T	2		
107	S9060 12035	ボルト, 4T BOLT,4T	2		
108	S9060 12020	ボルト, 4T BOLT.4T	2		
109	S9077 10035	ボルト, ソケット, 10 9 BOLT,SOCKET,10 9	4		
110	S9077 16090	ボルト, ソケット, 10 9 BOLT,SOCKET,10 9	4		
111	S9077 16045	ボルト, ソケット, 10 9 BOLT,SOCKET,10 9	8		
112	S9077 10040	ボルト, ソケット, 10 9 BOLT,SOCKET,10 9	4		
113	S9077 12035	ボルト, ソケット, 10 9 BOLT,SOCKET,10 9	8		
114	S9077 10045	ボルト, ソケット, 10 9 BOLT,SOCKET,10 9	2		
115	S9077 10030	ボルト, ソケット, 10 9 BOLT,SOCKET,10 9	12		
116	S9077 10025	ボルト, ソケット, 10 9 BOLT,SOCKET,10 9	4		
117	S9077 08045	ボルト, ソケット, 10 9 BOLT,SOCKET,10 9	2		
118	S9077 06030	ボルト, ソケット, 10 9 BOLT,SOCKET,10 9	2		
119	S9077 05045	ボルト, ソケット, 10 9 BOLT,SOCKET,10 9	0		使用数4
121	S9160 16000	ナット, 4 NUT,4	1		
122	S9160 14000	ナット, 4 NUT,4	2		
123	S9160 12000	ナット, 4 NUT,4	4		
124	S9160 06000	ナット, 4 NUT,4	2		
125	S9260 01600	ワッシャ WASHER	1		
126	S9260 01400	ワッシャ WASHER	2		
127	S9260 01200	ワッシャ WASHER	8		
129	S9260 00600	ワッシャ WASHER	2		
132	S9644 02701	リング, ハイドロリック, P O-RING,HYDRAULIC,P	1		

照号 KEY NO.	部品番号 PART NO.	部品名称 PART NAME	所要数 Q'TY	適用号機 SERIAL NO.	記事 REMARKS
133	S9644 02401	Oリング, ハイドロリック, P O-RING, HYDRAULIC, P	2		
134	S9644 01901	Oリング, ハイドロリック, P O-RING, HYDRAULIC, P	3		
135	S9645 01501	Oリング, ハイドロリック, G O-RING, HYDRAULIC, G	2		
136	S7645 00601	Oリング, ハイドロリック, G O-RING, HYDRAULIC, G	1		
137	S9645 00301	Oリング, ハイドロリック, G O-RING, HYDRAULIC, G	2		
138	S9647 03801	Oリング, P O-RING, P	2		使用数3
139	S9647 02901	Oリング, P O-RING, P	0		使用数1
140	S9647 02401	Oリング, P O-RING, P	0		使用数4
141	S9647 01101	Oリング, P O-RING, P	0		使用数6



照号 KEY NO.	部品番号 PART NO.	部品名称 PART NAME	所要数 Q'TY	適用号機 SERIAL NO.	記 事 REMARKS
	A316 038530	メイン パイピング、フロント MAIN PIPING,FRONT	1SET		
1	A316 M90520	パイプ PIPE	1		
3	A316 P23020	クランプ CLAMP	4		
4	A316 P23030	プレート PLATE	2		
5	A336 E36600	フランジ FLANGE	2		
6	A306 942380	クランプ CLAMP	2		
7	A316 P30110	ブロック BLOCK	1		
8	A04X D94960	ブロック BLOCK	1		照号35を含むIncluding Item No.35
9	A206 966560	アダプタ, 90FF, ロング ADAPTOR,90FF, LONG	2		照号43を含むIncluding Item No.43
10	A64X H75500	アダプタ ADAPTOR	1		
12	9A65 362200	ホース アッセンブリ HOSE ASSY	2		
13	9A65 361300	ホース アッセンブリ HOSE ASSY	4		
14	9A55 352300	ホース アッセンブリ HOSE ASSY	1		
15	9A55 352600	ホース アッセンブリ HOSE ASSY	1		
16	9AA5 374800	ホース アッセンブリ HOSE ASSY	1		
17	9A25 374900	ホース アッセンブリ HOSE ASSY	1		
18	9A53 330750	ホース アッセンブリ HOSE ASSY	2		
19	9A54 331702	ホース アッセンブリ HOSE ASSY	4		
20	9A14 330850	ホース アッセンブリ HOSE ASSY	1		
21	9A14 331850	ホース アッセンブリ HOSE ASSY	1		
22	9A14 130750	ホース アッセンブリ HOSE ASSY	1		
23	9A13 130800	ホース アッセンブリ HOSE ASSY	1		
24	9A21 334100	ホース アッセンブリ HOSE ASSY	1		
25	S7552 02000	アダプタ, 90FF ADAPTOR,90FF	3		照号46を含むIncluding Item No.46
26	S7552 08000	アダプタ, 90FF ADAPTOR,90FF	2		照号43を含むIncluding Item No.43
27	S7542 06000	アダプタ, 90TF ADAPTOR,90TF	1		
28	S7542 03000	アダプタ, 90TF ADAPTOR,90TF	3		
29	S7572 06000	ニップル NIPPLE	1		
30	S7552 10000	アダプタ, 90FF ADAPTOR,90FF	2		照号58を含むIncluding Item No.58
31	S7542 04000	アダプタ, 90TF ADAPTOR,90TF	2		
32	S7540 06000	アダプタ, TF ADAPTOR,TF	4		
33	S7540 04000	アダプタ, TF ADAPTOR, TF	1		

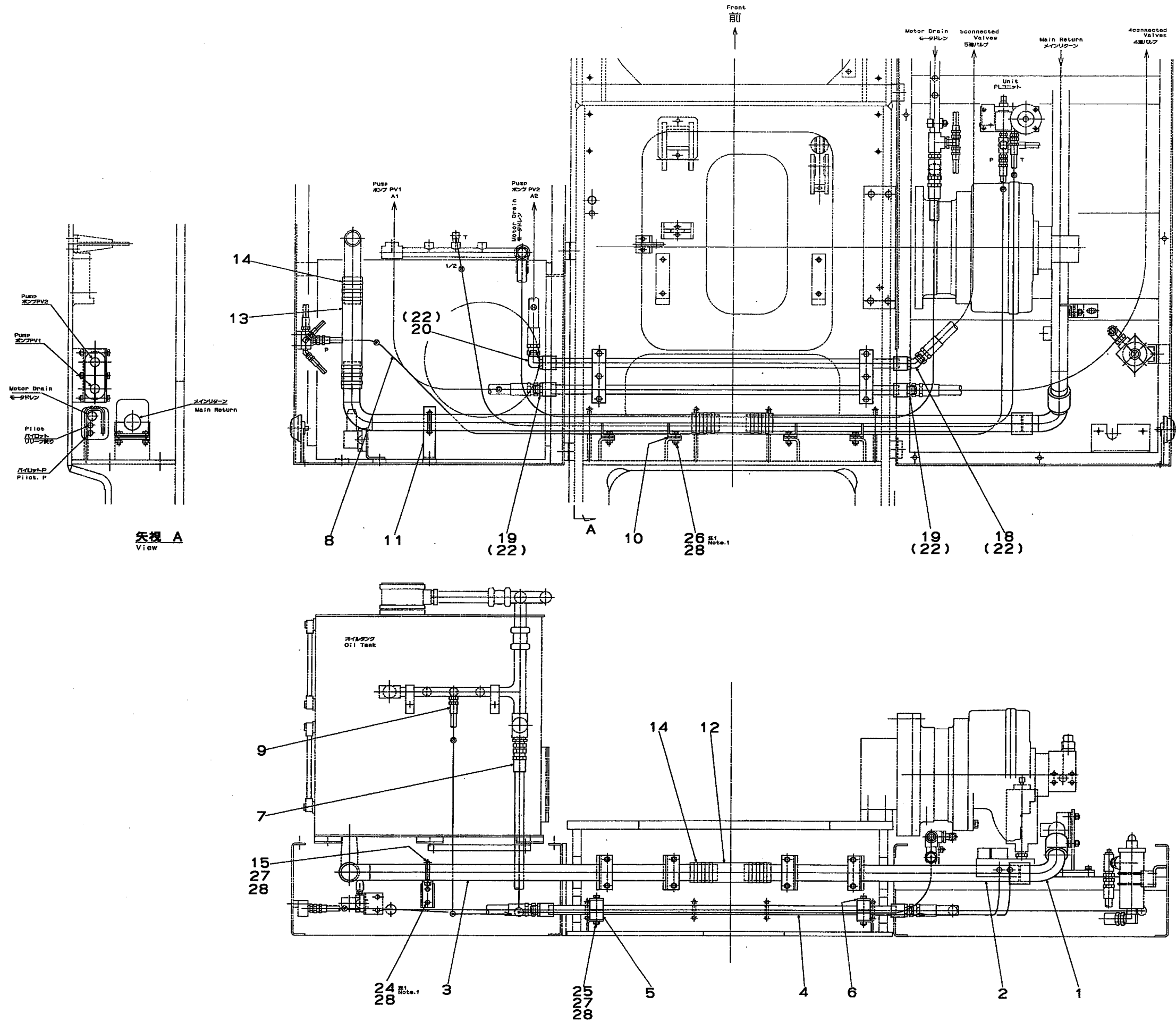


FIG.615 MAIN PIPING,FRONT

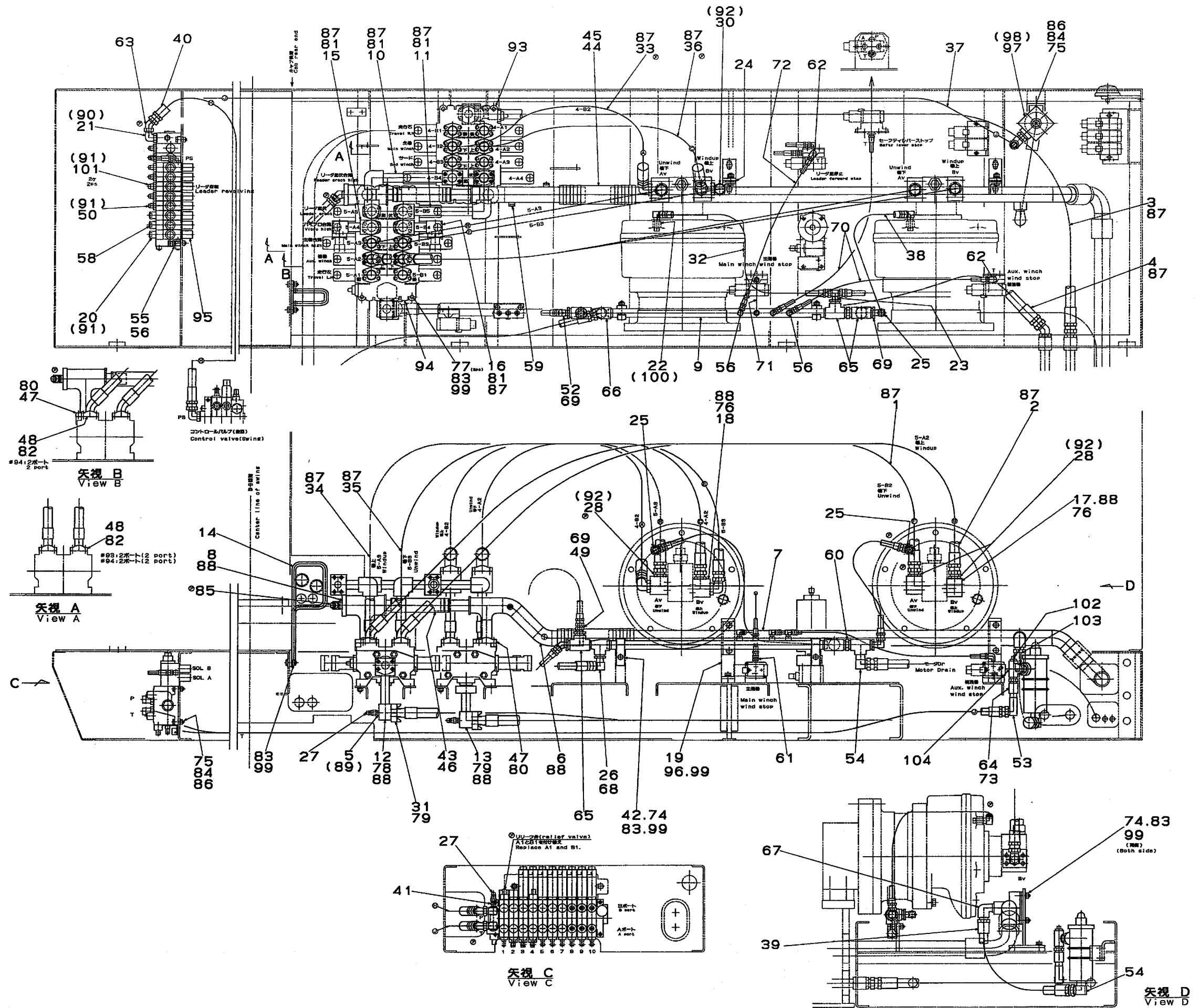
DHJ-85

照号 KEY NO.	部品番号 PART NO.	部品名称 PART NAME	所要数 Q'TY	適用号機 SERIAL NO.	記事 REMARKS
34	S7540 02000	アダプタ, TF ADAPTOR, TF	1		
35	S7570 03000	プラグ, ソケット PLUG, SOCKET	2		使用数(2)Use two pieces
36	A04X H46810	アダプタ, 90TF, ロング ADAPTOR, 90TF LONG	1		
37	S7573 04003	ニップル, レジューシング NIPPLE, reducing	1		
38	S7552 08000	アダプタ, 90FF ADAPTOR, 90FF	2		照号43を含むIncluding Item No.43
39	S7586 04000	エルボ, 90S ELBOW, 90S	1		
40	S7591 06000	ティー, S TEE, S	1		
41	S4105 40000	クランプ, S CLAMP, S	1		
42	S7732 06000	ティー, G. P TEE, G.P	2		
43	S9647 02901	Oリング, P O-RING, P	0		使用数(7)Use seven pieces
44	S9647 02401	Oリング, P O-RING, P	0		使用数(7)Use seven pieces
45	S9647 01801	Oリング, P O-RING, P	0		使用数(9)Use nine pieces
46	S9647 01101	Oリング, P O-RING, P	0		使用数(5)Use five pieces
47	S9644 02401	Oリング, ハイドロリック, P O-RING, HYDRAULIC, P	10		
49	S9644 01901	Oリング, ハイドロリック, P O-RING, HYDRAULIC, P	2		
50	S7540 03000	アダプタ, TF ADAPTOR, TF	7		
51	S7552 04000	アダプタ, 90FF ADAPTOR, 90FF	1		照号45を含むIncluding Item No.45
52	S7550 04000	アダプタ, FF ADAPTOR, FF	2		照号45を含むIncluding Item No.45
53	A04X E58070	アダプタ, 90FF異径 ADAPTOR, 90FF REDUCING	2		照号45を含むIncluding Item No.45
54	A08X E58070	アダプタ, 90FF異径 ADAPTOR, 90FF REDUCING	1		照号43を含むIncluding Item No.43
55	A316 P22620	チェック バルブ CHECK VALVE	1		
56	A316 J02060	コントロール バルブ CONTROL VALVE	1		
57	A106 N93340	ソレノイド バルブ SOLENOID VALVE	4		照号62を含むIncluding Item No.62
58	S9647 03801	Oリング, P O-RING, P	0		使用数(2)Use five pieces
59	S7550 06000	アダプタ, FF ADAPTOR, FF	4		
60	A316 P23060	ネームプレート NAME PLATE	1		
62	A16X F59590	Oリング O-RING	0		使用数(16)Use sixteen pieces
63	S7521 08000	フランジ, スプリット, 210K FLANGE, split, 210K	16		8セット8sets
64	S9077 10030	ボルト, ソケット, 10. 9 BOLT, socket, 10. 9	43		
65	S9077 12050	ボルト, ソケット, 10. 9 BOLT, socket, 10. 9	8		
66	S9060 12045	ボルト, 4T BOLT, 4T	1		
69	S9077 08080	ボルト, ソケット, 10. 9 BOLT, socket, 10. 9	2		

照号 KEY NO.	部品番号 PART NO.	部品名称 PART NAME	所要数 Q'TY	適用号機 SERIAL NO.	記事 REMARKS
70	S9077 05045	ボルト, ソケット, 10. 9 BOLT,socket,10. 9	16		
71	S9060 12110	ボルト, 4T BOLT,4T	10		
72	S9177 08000	U-ナット, 4 U-NUT,4	2		
73	S9177 12000	U-ナット, 4 U-NUT,4	11		
74	S9260 01200	ワッシャー WASHER	11		
75	S9260 00800	ワッシャー WASHER	2		
76	A04X H64420	アダプタ, 90FF異径 ADAPTOR,90FF REDUCING	4		照号45を含むIncluding Item No.45
77	A06X L70470	アダプタ ADAPTOR	1		照号44を含むIncluding Item No.44
80	S7721 06004	ブッシュ, G. P BUSHING,G.P	2		
81	S7726 06000	ニップル, G. P NIPPLE,G.P	1		
82	S7735 06000	クロス, G. P CROSS,G.P	1		
83	S9060 10020	ボルト, 4T BOLT,4T	8		
84	S9260 01000	ワッシャー WASHER	8		
85	S7552 06000	アダプタ, 90FF ADAPTOR,90FF	2		照号44を含むIncluding Item No.44
86	S7522 09000	フランジ, スプリット, 420K FLANGE,split,420K	4		2セット2sets
87	A356 765600	スイベル ジョイント SWIVEL JOINT	2		照号46を含むIncluding Item No.46
88	A356 765610	アダプタ ADAPTOR	2		
89	S7730 06000	エルボ, M. F.G. P ELBOW,M.F.G.P	1		
90	S7730 04000	エルボ, M. F, G. P ELBOW,M.F.G.P	1		
91	9A52 330800	ホース アッセンブリ HOSE ASSY	1		
92	9A52 330700	ホース アッセンブリ HOSE ASSY	1		
93	9A23 335000	ホース アッセンブリ HOSE ASSY	1		
94	9A13 331200	ホース アッセンブリ HOSE ASSY	1		
95	9A21 331500	ホース アッセンブリ HOSE ASSY	1		
96	9A21 133052	ホース アッセンブリ HOSE ASSY	1		
97	9A21 133602	ホース アッセンブリ HOSE ASSY	1		
98	9A14 331600	ホース アッセンブリ HOSE ASSY	1		
99	9A14 335000	ホース アッセンブリ HOSE ASSY	1		
100	A316 J03430	ブレーキ パイピング, サード BREKE PIPING,THIRD	1		



照号 KEY NO.	部品番号 PART NO.	部品名称 PART NAME	所要数 Q'TY	適用号機 SERIAL NO.	記 事 REMARKS
	A316 038390	メイン パイピング、リア MAIN PIPING,REAR	1SET		
1	A316 P19410	カップリングアッセンブリ(50A) COUPLING ASSY	1		
2	A316 P19430	パイプ PIPE	1		
3	A316 P19440	パイプ PIPE	1		
4	A316 P19450	パイプ PIPE	2		
5	A316 P20200	クランプ CLAMP	4		
6	A316 P20210	プレート PLATE	2		
7	9A15 333500	ホース アッセンブリ HOSE ASSY	1		
8	9A23 333800	ホース アッセンブリ HOSE ASSY	1		
9	9A13 334500	ホース アッセンブリ HOSE ASSY	1		
10	B156 927020	ラバーシート RUBBER SHEET	4		
11	A316 P23340	ブラケット BRACKET	1		
12	S7400 16030	ホース HOSE	1		
13	S7400 16042	ホース HOSE	1		
14	S7440 08000	バンド、ホース BAND,HOSE	12		
15	S3004 06100	U-ボルト U-BOLT	1		
18	S7551 08000	アダプタ, 45FF ADAPTOR,45FF	1		照号52を含むIncluding Item No.52
19	S7550 08000	アダプタ, FF ADAPTOR,FF	2		照号52を含むIncluding Item No.52
20	S7552 08000	アダプタ, 90FF ADAPTOR,90FF	1		照号52を含むIncluding Item No.52
22	S9644 02901	Oリング, ハイドロリック, P O-RING,HYDRAULIC,P	0		使用数(4)Use four pieces
24	S9060 12020	ボルト, 4T BOLT,4T	2		
25	S9060 12105	ボルト, 4T BOLT,4T	6		
26	S9060 12040	ボルト, 4T BOLT,4T	8		
27	S9177 12000	U-ナット, 4 U-NUT,4	8		
28	S9260 01200	ワッシャ WASHER	18		



フロア パイピング、ライト  
FIG.625 FLOOR PIPING,R

DHJ-85

照号 KEY NO.	部品番号 PART NO.	部品名称 PART NAME	所要数 Q'TY	適用号機 SERIAL NO.	記 事 REMARKS
	A316 038330	フロア パイピング、ライト FLOOR PIPING,R	1SET		
1	9A65 362700	ホース アッセンブリ HOSE ASSY	1		
2	9A65 363000	ホース アッセンブリ HOSE ASSY	1		
3	9AA5 373100	ホース アッセンブリ HOSE ASSY	1		
4	9AA5 372600	ホース アッセンブリ HOSE ASSY	1		
5	A02X L70470	アダプタ ADAPTOR	2		照号89を含むIncluding Item No.89
6	A316 M87150	パイプ PIPE	1		
7	A316 M87160	パイプ PIPE	1		
8	A306 959730	パイプ PIPE	1		
9	A316 M87170	パイプ PIPE	1		
10	A316 M87180	パイプ PIPE	1		
11	A316 M87190	パイプ PIPE	1		
12	A316 P22670	パイプ PIPE	1		
13	A316 P21790	パイプ PIPE	1		
14	A316 M89840	ブラケット BRACKET	1		
15	A316 M89820	パイプ, L PIPE,L	1		
16	A316 M89830	パイプ, R PIPE,R	1		
17	A316 M89860	フランジ FLANGE	2		
18	A316 M89870	フランジ FLANGE	2		
19	A316 M87200	ブラケット BRACKET	2		
20	BC66 705940	ブッシュ BUSHING	6		照号91を含むIncluding Item No.91
21	S7552 06000	アダプタ, 90FF ADAPTOR,90FF	2		照号90を含むIncluding Item No.90
22	A109 L14640	ブッシュ BUSHING	2		照号100を含むIncluding Item No.100
23	A04X L61080	ティー, アダプタ TEE,ADAPTOR	1		
24	B156 927020	ラバー シート RUBBER SEAT	2		
25	S7542 04000	アダプタ, 90TF ADAPTOR,90TF	3		
26	S7542 06000	アダプタ, 90TF ADAPTOR,90TF	1		
27	F359 793230	セルフシール カップリング (オス) SELFSEAL COUPLING	3		1/4
28	S7550 08000	アダプタ, FF ADAPTOR,FF	4		照号92を含むIncluding Item No.92
29					
30	S7552 08000	アダプタ, 90FF ADAPTOR,90FF	2		照号92を含むIncluding Item No.92
31	S7522 09000	フランジ, スプリット, 420K FLANGE,split,420K	4		2セット2sets

照号 KEY NO.	部品番号 PART NO.	部品名称 PART NAME	所要数 Q'TY	適用号機 SERIAL NO.	記事 REMARKS
32	9A13 331400	ホース アッセンブリ HOSE ASSY	1		
33	9A65 341700	ホース アッセンブリ HOSE ASSY	1		
34	9A65 342200	ホース アッセンブリ HOSE ASSY	1		
35	9A65 342400	ホース アッセンブリ HOSE ASSY	1		
36	9A65 341900	ホース アッセンブリ HOSE ASSY	1		
37	9A14 335200	ホース アッセンブリ HOSE ASSY	1		
38	9A13 330800	ホース アッセンブリ HOSE ASSY	1		
39	9A15 130600	ホース アッセンブリ HOSE ASSY	1		
40	9A54 333000	ホース アッセンブリ HOSE ASSY	1		
41	S7572 02000	ニップル NIPPLE	1		
42	S4105 35000	クランプ, S CLAMP,S	2		
43	S7400 10023	ホース HOSE	1		
44	S7400 16030	ホース HOSE	1		
45	S7440 08000	バンド, ホース BAND,HOSE	6		
46	S7440 06000	バンド, ホース BAND,HOSE	4		
47	S7521 11000	フランジ, スプリット, 210K FLANGE,split,210K	4		2セット2sets
48	S7521 08000	フランジ, スプリット, 210K FLANGE,split,210K	12		6セット6sets
49	S7540 04000	アダプタ, TF ADAPTOR,TF	1		
50	A02X H49310	アダプタ, FF 異径 ADAPTOR,FF REDUCING	12		照号91を含むIncluding Item 91
51	S7540 06000	アダプタ, TF ADAPTOR,TF	1		
52	S7541 04000	アダプタ, 45TF ADAPTOR,45TF	1		
53	A06X H46810	アダプタ, TF, ロング ADAPTOR,TF, LONG	1		
54	S7542 08000	アダプタ, 90TF ADAPTOR,90TF	2		
55	A02X L73880	アダプタ ADAPTOR	1		
56	S7542 02000	アダプタ, 90TF ADAPTOR,90TF	4		
57					
58	S7570 03000	プラグ, ソケット PLUG,socket	6		
59	S7570 02000	プラグ, ソケット PLUG,socket	2		
60	S7726 08000	ニップル, G. P NIPPLE, G.P	1		
61	S7540 02000	アダプタ, TF ADAPTOR,TF	1		
62	S7730 02000	エルボ, M. F. G. P ELBOW,M.F.G.P	2		
63	A06X L88100	アダプタ, 45ユニオン ADAPTOR,45	2		

照号 KEY NO.	部品番号 PART NO.	部品名称 PART NAME	所要数 Q'TY	適用号機 SERIAL NO.	記 事 REMARKS
64	S7724 06000	ソケット, G. P SOCKET,G.P	1		
65	S7732 08000	ティー, G. P TEE,G.P	3		
66	S7734 08000	ティー, M. F, G. P TEE,M.F.G.P	1		
67	S7730 08000	エルボ, M. F, G. P ELBOW,M.F.G.P	1		
68	S7721 08006	ブッシュ, G. P BUSHING,G.P	1		
69	S7721 08004	ブッシュ, G. P BUSHING,G.P	4		
70	9A11 130900	ホース アッセンブリ HOSE ASSY	2		
71	9A11 130500	ホース アッセンブリ HOSE ASSY	1		
72	9A11 130700	ホース アッセンブリ HOSE ASSY	1		
73	S7726 06000	ニップル, G. P NIPPLE,G.P	1		
74	S9060 12040	ボルト, 4T BOLT,4T	6		
75	S9060 10035	ボルト, 4T BOLT,4T	6		
76	S9077 14075	ボルト, ソケット, 10 9 BOLT,socket,10 9	16		
77	S9077 12050	ボルト, ソケット, 10 9 BOLT,socket,10 9	6		
78	S9077 12080	ボルト, ソケット, 10 9 BOLT,socket,10 9	4		
79	S9077 12045	ボルト, ソケット, 10 9 BOLT,socket,10 9	12		
80	S9077 12030	ボルト, ソケット, 10 9 BOLT,socket,10 9	8		
81	S9077 10040	ボルト, ソケット, 10 9 BOLT,socket,10 9	24		
82	S9077 10030	ボルト, ソケット, 10 9 BOLT,socket,10 9	24		
83	S9177 12000	U-ナット, 4 U-NUT,4	14		
84	S9177 10000	U-ナット, 4 U-NUT,4	6		
85	S7541 06000	アダプタ, 45TF ADAPTOR,45TF	1		
86	S9260 01000	ワッシャー WASHER	6		
87	S9644 02401	Oリング, ハイドロリック, P O-RING,HYDRAULIC,P	14		
88	S9644 02701	Oリング, ハイドロリック, P O-RING,HYDRAULIC,P	8		
89	S9647 01101	Oリング, P O-RING,P	0		使用数(2)Use two pieces
90	S9647 02401	Oリング, P O-RING,P	0		使用数(2)Use two pieces
91	S9647 01801	Oリング, P O-RING,P	0		使用数(20)Use twenty pieces
92	S9647 02901	Oリング, P O-RING,P	0		使用数(6)Use six pieces
93	A316 J03050	コントロールバルブ CONTROL VALVE	1		
94	A316 J03060	コントロールバルブ CONTROL VALVE	1		
95	A516 B47720	コントロールバルブ CONTROL VALVE	1		

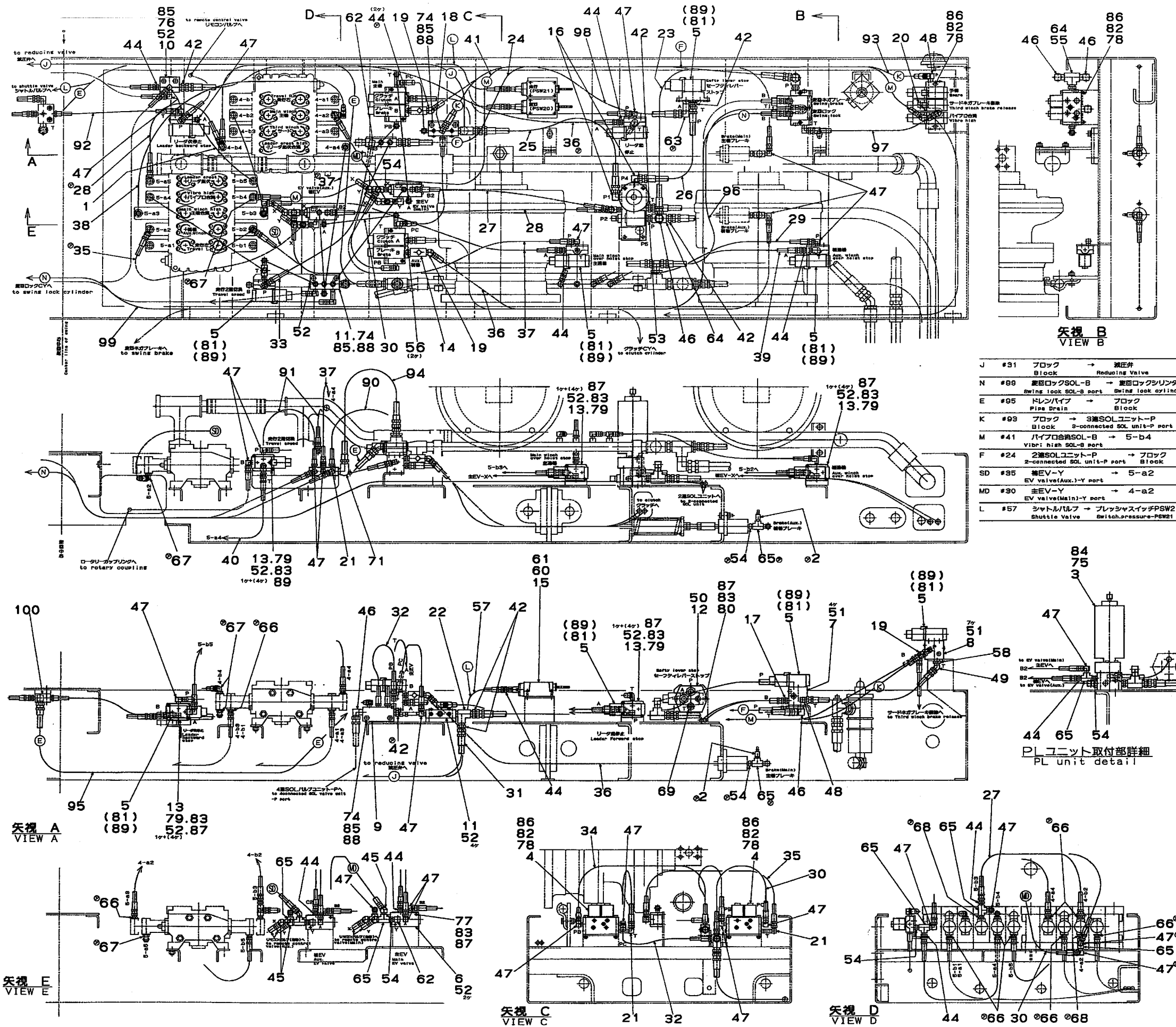


フロア パイピング、ライト  
**FIG.625 FLOOR PIPING,R**

DHJ-85

照号 KEY NO.	部品番号 PART NO.	部品名称 PART NAME	所要数 Q'TY	適用号機 SERIAL NO.	記事 REMARKS
96	S9060 12025	ボルト, 4T BOLT,4T	4		
97	A336 G09730	リターンライン フィルタ RETURNLING FILTER	1		照号98を含むIncluding Item No.98
98	A336 G05540	ブラケット アッセンブリ BRACKET ASSY	0		使用数(1)Use one piece
99	S9260 01200	ワッシャ WASHER	22		
100	A02X L14640	シール, パッキン SEAL,PACKING	0		使用数(2)Use two pieces
101	S7550 04000	アダプタ, FF ADAPTOR,FF	2		照号91を含む
102	S7722 06000	プラグ, G. P PLUG,G.P	1		
103	S7727 08006	ニップル レジューシング, G.P NIPPLE, reducing, G.P	1		
104	S7732 06000	ティー, G. P TEE,G.P	1		





J	#31	ブロック	→	減圧弁
		Block		Reduine Valve
N	#88	裏面ロックSOL-B	→	裏面ロックシリンダ
		Swine lock SOL-B port		Swine lock cylinder
E	#95	ドレンパイプ	→	ブロック
		Pipe Drain		Block
K	#93	ブロック	→	3連SOLユニット-P
		Block		3-connected SOL unit-P port
M	#41	ハイボ合流SOL-B	→	5-b4
		Vibri high SOL-B port		
F	#24	2連SOLユニット-P	→	ブロック
		2-connected SOL unit-P port		Block
SD	#85	副EV-Y	→	5-a2
		EV valve(Aux.)-Y port		
MD	#30	主EV-Y	→	4-a2
		EV valve(Main)-Y port		
L	#57	シャトルバルブ	→	プレッシャスイッチPSW21
		Shuttle Valve		Switch.pressure-PSW21

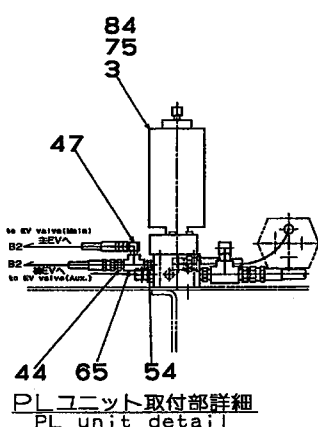


FIG.630 パイロット パイピング  
PILOT PIPING

DHJ-85

照号 KEY NO.	部品番号 PART NO.	部品名称 PART NAME	所要数 Q'TY	適用号機 SERIAL NO.	記事 REMARKS
	A316 038520	パイロット パイピング PILOT PIPING	1SET		
1	9A21 330850	ホース アッセンブリ HOSE ASSY	1		
2	A516 E02000	ブリーダ バルブ BLEED VALVE	2		
3	A02X F07740	P, L ユニット P,L UINT	1		
4	A51X G27830	ソレノイド ユニット SOLENOID UNIT	2		
5	A516 F59590	ソレノイド バルブ SOLENOID VALVE	11		照号81,89を含む
6	BC72 880590	バルブ VALVE	2		
7	A02X D94960	ブロック BLOCK	1		照号51を含む
8	A03X D94960	ブロック BLOCK	1		
9	B156 L09990	ブロック BLOCK	1		
10	A706 E70540	ブロック BLOCK	1		
11	A316 P29680	ブロック BLOCK	2		
12	A906 H86590	サブ プレート SUB PLATE	1		
13	BC72 714030	サブ プレート SUB PLATE	5		1個当たり照号52を4ヶ含む
14	A516 H23150	スローリターン,バルブ VALVE,slowreturn	2		
15	A106 K01630	プレッシャ,スイッチ SWITCH,pressure	2		
16	A34X H75500	アダプタ ADAPTOR	2		
17	A32X H48460	オス コネクタ 異径 CONNECTOR REDUCING	2		
18	A23X H75500	アダプタ ADAPTOR	1		
19	A04X L09320	アダプタ,45TF 異径 ADAPTOR,45TF REDUCING	3		
20	A32X H75500	アダプタ ADAPTOR	1		
21	A02X H46810	アダプタ, TF, ロング ADAPTOR,TF,LONG	3		
22	A04X L61010	ティー(片オス) TEE	1		
23	9A23 331100	ホース アッセンブリ HOSE ASSY	1		
24	9A23 331800	ホース アッセンブリ HOSE ASSY	1		
25	9A23 330800	ホース アッセンブリ HOSE ASSY	1		
26	9A23 330500	ホース アッセンブリ HOSE ASSY	1		
27	9A21 330800	ホース アッセンブリ HOSE ASSY	2		
28	9A21 331100	ホース アッセンブリ HOSE ASSY	2		
29	9A21 332300	ホース アッセンブリ HOSE ASSY	1		
30	9A21 330700	ホース アッセンブリ HOSE ASSY	3		
31	9A23 333400	ホース アッセンブリ HOSE ASSY	1		

照号 KEY NO.	部品番号 PART NO.	部品名称 PART NAME	所要数 Q'TY	適用号機 SERIAL NO.	記 事 REMARKS
32	9A21 130550	ホース アッセンブリ HOSE ASSY	2		
33	9A21 130700	ホース アッセンブリ HOSE ASSY	1		
34	9A21 130900	ホース アッセンブリ HOSE ASSY	1		
35	9A21 330900	ホース アッセンブリ HOSE ASSY	2		
36	9A21 331700	ホース アッセンブリ HOSE ASSY	3		
37	9A21 331200	ホース アッセンブリ HOSE ASSY	3		
38	9A21 331400	ホース アッセンブリ HOSE ASSY	1		
39	9A21 332100	ホース アッセンブリ HOSE ASSY	1		
40	9A21 331000	ホース アッセンブリ HOSE ASSY	1		
41	9A21 333100	ホース アッセンブリ HOSE ASSY	1		
42	S7540 04000	アダプタ, TF HOSE ASSY	7		
44	S7540 02000	アダプタ, TF ADAPTOR,TF	18		
45	S7541 02000	アダプタ, 45TF ADAPTOR,45	6		
46	S7542 04000	アダプタ, 90TF ADAPTOR,90TF	5		
47	S7542 02000	アダプタ, 90TF ADAPTOR,90TF	29		
48	S7542 03000	アダプタ, 90TF ADAPTOR,90TF	2		
49	S7541 03000	アダプタ, 45TF ADAPTOR,90TF	1		
50	S7570 04000	プラグ, ソケット PLUG,socket	1		
51	S7570 03000	プラグ, ソケット PLUG,socket	11		使用数(6)
52	S7570 02000	プラグ, ソケット PLUG,socket	13		使用数(20)
53	S7572 04000	ニッブル NIPPLE	1		
54	S7572 02000	ニッブル NIPPLE	8		
55	S7573 04003	ニッブル, レジューシング NIPPLE,reducing	1		
56	S7573 03002	ニッブル, レジューシング NIPPLE,reducing	2		
57	9A21 332500	ホース アッセンブリ HOSE ASSY	1		
58	S7574 04003	ブッシング BUSHING	1		
60	S9004 05030	スクリュー, パンヘッド SCREW,panhead	8		
61	S9265 05000	ワッシャ, スプリング WASHER,spring	8		
62	S7585 02000	エルボ, ストリート ELBOW,street	3		
63	A04X H46810	アダプタ, TF, ロング ADAPTOR,TF, LONG	1		
64	S7591 04000	ティー, S TEE,S	2		

照号 KEY NO.	部品番号 PART NO.	部品名称 PART NAME	所要数 Q'TY	適用号機 SERIAL NO.	記 事 REMARKS
65	S7591 02000	ティー, S TEE,S	10		
66	S7550 02000	アダプタ, FF ADAPTOR,FF	7		
67	S7552 02000	アダプタ, 90FF ADAPTOR,90FF	6		
68	A02X L70470	アダプタ ADAPTOR	2		
69	S7721 04002	ブッシュ, G. P BUSHING,G.P	1		
71	S7730 04000	エルボ, M. F, G. P ELBOW,M.F.G.P	1		
74	S9060 10050	ボルト, 4T BOLT,4T	6		
75	S9060 12025	ボルト, 4T BOLT,4T	4		
76	S9060 10045	ボルト, 4T BOLT,4T	2		
77	S9060 06065	ボルト, 4T BOLT,4T	4		
78	S9077 08085	ボルト, ソケット, 10 9 BOLT,socket,10 9	8		
79	S9077 06030	ボルト, ソケット, 10 9 BOLT,socket,10 9	10		
80	S9077 06025	ボルト, ソケット, 10 9 BOLT,socket,10 9	2		
81	S9077 05045	ボルト, ソケット, 10 9 BOLT,socket,10 9	0		使用数(44)
82	S9160 08000	ナット, 4 NUT,4	8		
83	S9160 06000	ナット, 4 NUT,4	16		
84	S9260 01200	ワッシャ WASHER	4		
85	S9260 01000	ワッシャ WASHER	8		
86	S9260 00800	ワッシャ WASHER	8		
87	S9260 00600	ワッシャ WASHER	14		
88	S9160 10000	ナット, 4 NUT,4	6		
89	S9647 00901	リング, P O-RING,P	0		使用数(44)
90	9A11 130800	ホース アッセンブリ HOSE ASSY	1		
91	9A11 130600	ホース アッセンブリ HOSE ASSY	2		
92	9A11 130500	ホース アッセンブリ HOSE ASSY	1		
93	9A22 332300	ホース アッセンブリ HOSE ASSY	1		
94	9A13 130750	ホース アッセンブリ HOSE ASSY	1		
95	9A13 332750	ホース アッセンブリ HOSE ASSY	1		
96	9A13 331100	ホース アッセンブリ HOSE ASSY	1		
97	9A12 330550	ホース アッセンブリ HOSE ASSY	1		
98	9A23 332000	ホース アッセンブリ HOSE ASSY	1		

パイロット パイピング  
**FIG.630 PILOT PIPING**

**DHJ-85**

照号 KEY NO.	部品番号 PART NO.	部品名称 PART NAME	所要数 Q'TY	適用号機 SERIAL NO.	記事 REMARKS
99	9A21 334600	ホース アッセンブリHose as HOSE ASSY	1		
100	A316 A44590	パイロットパイピング, フロント PILOT PIPING.FRONT	1		

FIG.631

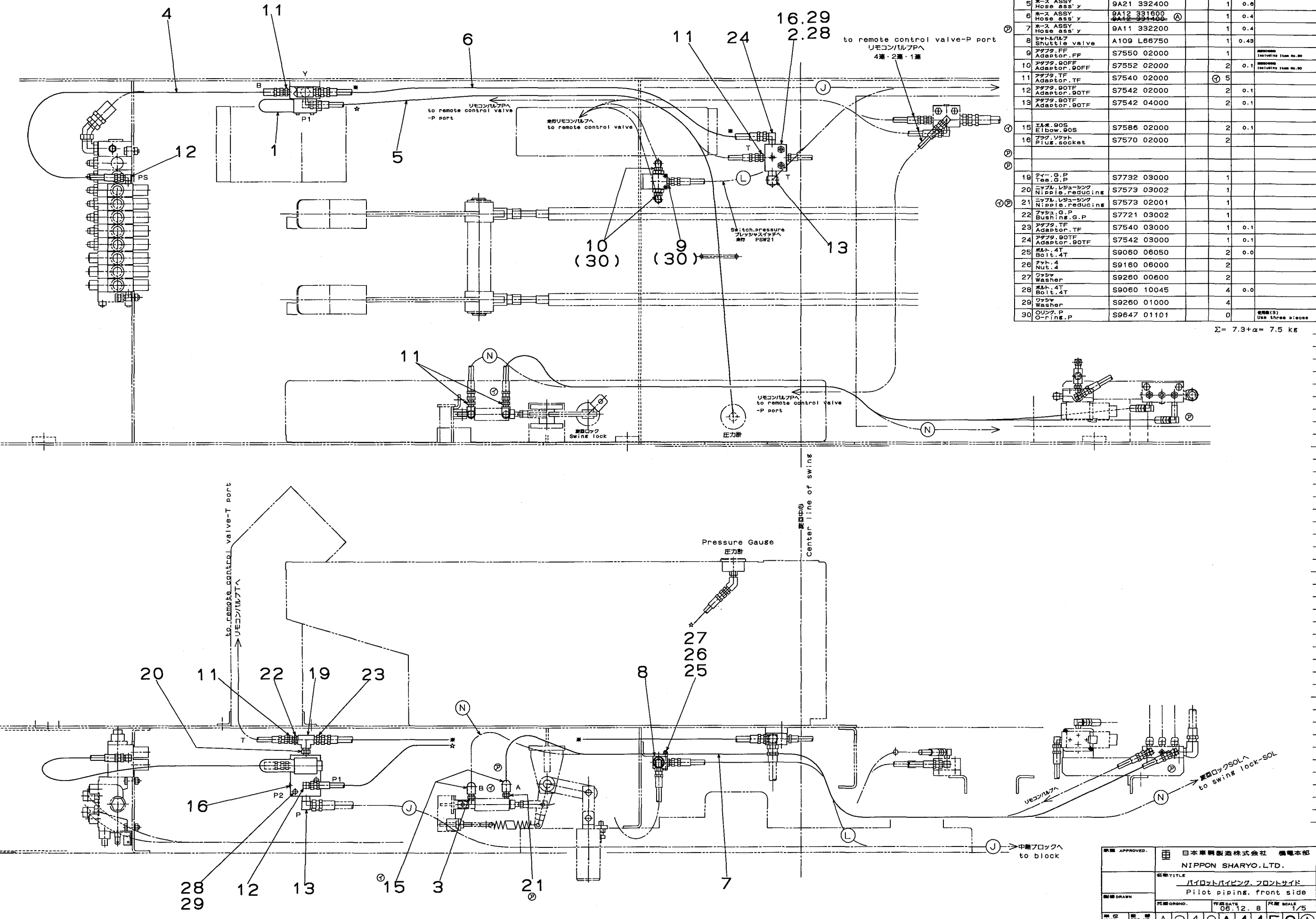
DHJ-85

仕上 記号	N15 K1212
加工 記号	07.03.21
寸法 記号	07.10.22
製造 記号	
その他	
型式	DHJ-85

ITEM NO.	DESCRIPTION	PART NO.	MATERIAL	PCS	WEIGHT	REMARKS
1	バルブユニット	A516 G68080		1	3.5	
2	ブロック	A316 P22210		1	0.9	
3	アダプタ, G.P	A306 E23160		1		
4	ホース ASSY	9A21 331100		1	0.4	
5	ホース ASSY	9A21 332400		1	0.6	
6	ホース ASSY	9A12 331600		1	0.4	
7	ホース ASSY	9A11 332200		1	0.4	
8	シャットバルブ	A109 L66750		1	0.49	
9	アダプタ, FF	S7550 02000		1		Including Item No. 30
10	アダプタ, 90FF	S7552 02000		2	0.1	Including Item No. 30
11	アダプタ, TF	S7540 02000		5		
12	アダプタ, 90TF	S7542 02000		2	0.1	
13	アダプタ, 90TF	S7542 04000		2	0.1	
15	エルボ, 90S	S7585 02000		2	0.1	
16	プラグ, ソケット	S7570 02000		2		
19	テー, G.P	S7732 03000		1		
20	ニッパル, レジューシング	S7573 03002		1		
21	ニッパル, レジューシング	S7573 02001		1		
22	ブッシュ, G.P	S7721 03002		1		
23	アダプタ, TF	S7540 03000		1	0.1	
24	アダプタ, 90TF	S7542 03000		1	0.1	
25	ボルト, 4T	S9060 06050		2	0.0	
26	ナット, 4	S9160 06000		2		
27	ワッシャー	S9260 00600		2		
28	ボルト, 4T	S9060 10045		4	0.0	
29	ワッシャー	S9260 01000		4		
30	O-ring, P	S9647 01101		0		Use three pieces

Σ = 7.3 + α = 7.5 kg

寸法区分	100mm以下	21.0
	100mm以下	21.5
	100mm以下	22.0
	100mm以下	22.5
	100mm以下	23.0



承認 APPROVED:  日本車輦製造株式会社 機電本部  
 NIPPON SHARYO, LTD.  
 名称 TITLE: パイロットパイピング, フロントサイド  
 Pilot piping, front side  
 図面 DRAWN: 06.12.8 尺屋 SCALE: 1/5  
 変更 CHANGE: 06.12.8 尺屋 SCALE: 1/5  
 単位 UNIT: A316A4459A  
 日付 DATE: 06.12.8

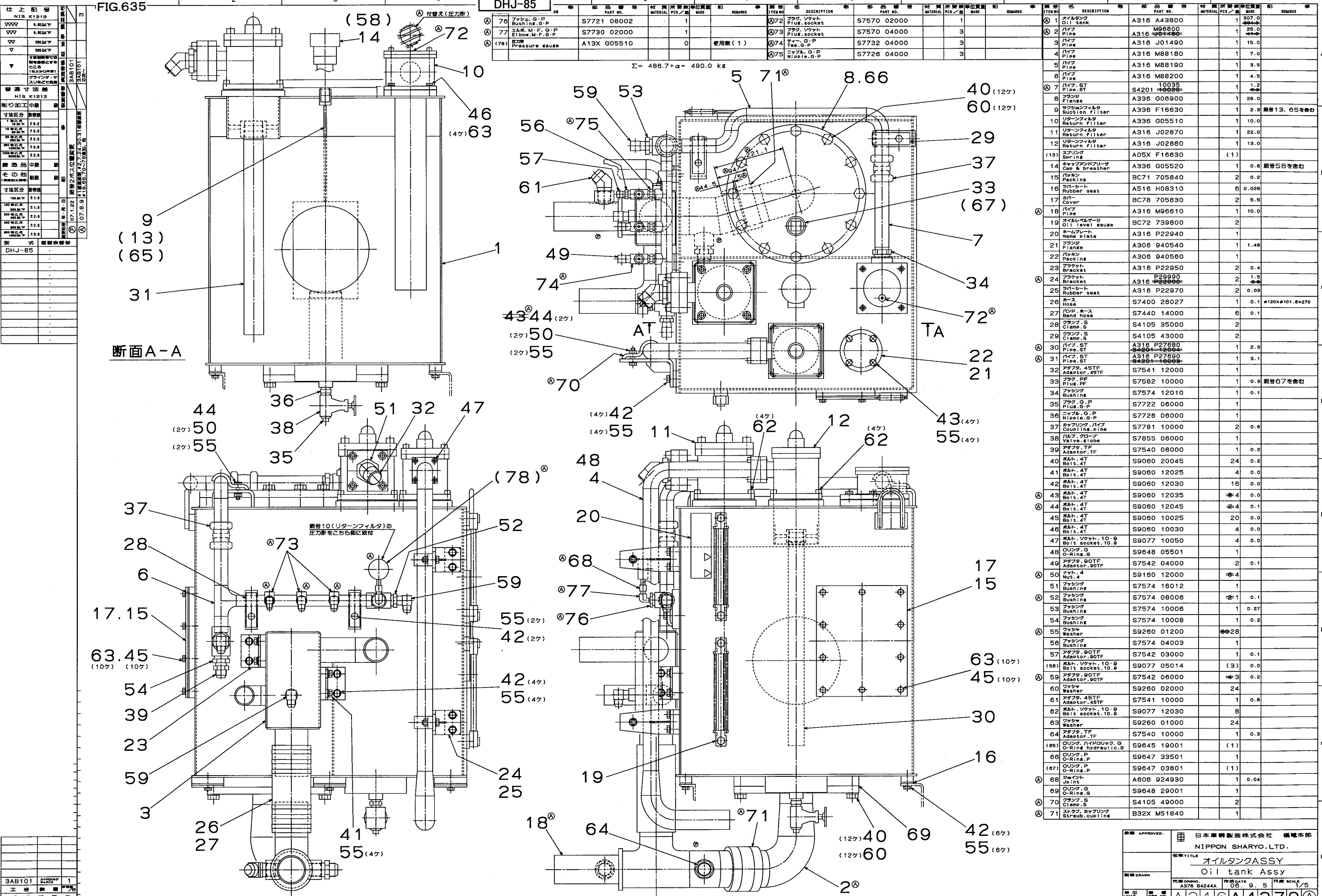


FIG.635

DHJ-85

ITEM NO.	DESCRIPTION	PART NO.	MATERIAL	PCS/個	MASS	REMARKS	ITEM NO.	DESCRIPTION	PART NO.	MATERIAL	PCS/個	MASS	REMARKS
76	ブッシング, G-P Bushing, G-P	S7721 08002		1			72	プラグ, ソケット Plug, socket	S7570 02000		1		
77	エルボ, M, F, G-P Elbow, M, F, G-P	S7730 02000		1			73	プラグ, ソケット Plug, socket	S7570 04000		3		
(78)	圧力計 Pressure gauge	A13X G05510		0		使用取(1)	74	ティー, G-P Tee, G-P	S7732 04000		3		
							75	ティー, G-P Tee, G-P	S7726 04000		3		

$\Sigma = 486.7 + \alpha = 490.0 \text{ kg}$



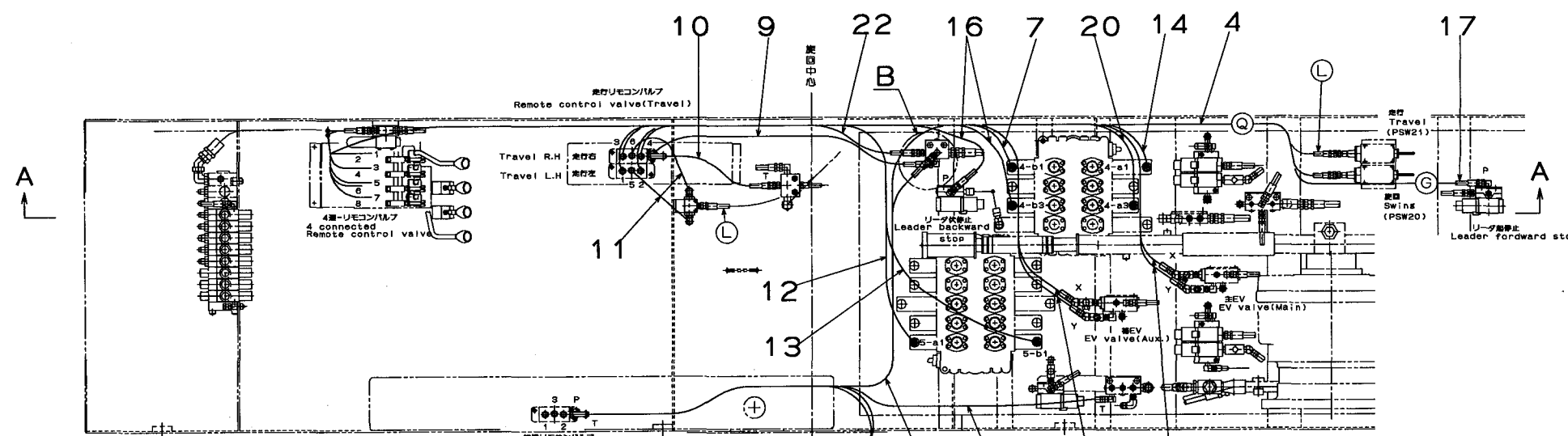
仕上り	公差
0.05以下	0.05以下
0.1以下	0.1以下
0.2以下	0.2以下
0.5以下	0.5以下
1.0以下	1.0以下
2.0以下	2.0以下
5.0以下	5.0以下
10.0以下	10.0以下
20.0以下	20.0以下
50.0以下	50.0以下
100.0以下	100.0以下

寸法区分	公差
100以下	±0.05
100以上 200以下	±0.1
200以上 300以下	±0.15
300以上 500以下	±0.2
500以上 1000以下	±0.3
1000以上	±0.5

ITEM NO.	DESCRIPTION	PART NO.	MATERIAL	PCS/個	MASS	REMARKS
1	オイルタンク Oil tank	A316 A43800		1	307.0	
2	パイプ Pipe	A316 M96800		1	25.0	
3	パイプ Pipe	A316 J01490		1	15.0	
4	パイプ Pipe	A316 M88180		1	7.0	
5	パイプ Pipe	A316 M88190		1	3.5	
6	パイプ Pipe	A316 M88200		1	4.5	
7	パイプ, ST Pipe, ST	S4201 10035		1	1.2	
8	フランジ Flange	A336 G08900		1	29.0	
9	サクションフィルタ Suction filter	A336 F16630		1	2.9	番号13, 65を含む
10	リターンフィルタ Return Filter	A336 G05510		1	10.0	
11	リターンフィルタ Return Filter	A316 J02870		1	22.0	
12	リターンフィルタ Return Filter	A316 J02880		1	13.0	
(13)	スプリング Spring	A05X F16630		(1)		
14	キャップアンドブリーザ Cap & breather	A336 G05520		1	0.6	番号58を含む
15	パッキング Packing	BC71 705840		2	0.2	
16	ラバーシート Rubber seat	A516 H08310		6	0.028	
17	カバー Cover	BC78 705830		2	5.5	
18	パイプ Pipe	A316 M96610		1	10.0	
19	オイルレベルゲージ Oil level gauge	BC72 739800		2		
20	ネームプレート Name plate	A316 P22940		1		
21	フランジ Flange	A306 940540		1	1.46	
22	パッキング Packing	A306 940560		1	0.4	
23	ブラケット Bracket	A316 P22950		2	0.4	
24	ブラケット Bracket	A316 P22960		2	1.5	
25	ラバーシート Rubber seat	A316 P22970		2	0.08	
26	ホース Hose	S7400 28027		1	0.1	φ120xφ101.6x270
27	バンド, ホース Band hose	S7440 14000		6	0.1	
28	クランプ, S Clamp, S	S4105 35000		2		
29	クランプ, S Clamp, S	S4105 43000		2		
30	パイプ, ST Pipe, ST	A316 P27680		1	2.9	
31	パイプ, ST Pipe, ST	A316 P27690		1	3.1	
32	アダプタ, 45TF Adaptor, 45TF	S7541 12000		1		
33	プラグ, PF Plug, PF	S7562 10000		1	0.3	番号67を含む
34	ブッシング Bushing	S7574 12010		1	0.1	
35	プラグ, G-P Plug, G-P	S7722 06000		1		
36	ニップル, G-P Nipple, G-P	S7728 08000		1		
37	カップリング, パイプ Coupling, Pipe	S7781 10000		2	0.6	
38	バルブ, スロブ Valve, Slobe	S7855 06000		1		
39	アダプタ, TF Adaptor, TF	S7540 08000		1	0.2	
40	ボルト, 4T Bolt, 4T	S9060 20045		24	0.2	
41	ボルト, 4T Bolt, 4T	S9060 12025		4	0.0	
42	ボルト, 4T Bolt, 4T	S9060 12030		16	0.0	
43	ボルト, 4T Bolt, 4T	S9060 12035		4	0.0	
44	ボルト, 4T Bolt, 4T	S9060 12045		4	0.1	
45	ボルト, 4T Bolt, 4T	S9060 10025		20	0.0	
46	ボルト, 4T Bolt, 4T	S9060 10030		4	0.0	
47	ボルト, ソケット, 10.9 Bolt, socket, 10.9	S9077 10050		4	0.0	
48	オリング, G O-Ring, G	S9648 05501		1		
49	アダプタ, 90TF Adaptor, 90TF	S7542 04000		2	0.1	
50	ナット, 4 Nut, 4	S9180 12000		4		
51	ブッシング Bushing	S7574 16012		1		
52	ブッシング Bushing	S7574 08006		4	0.1	
53	ブッシング Bushing	S7574 10006		1	0.27	
54	ブッシング Bushing	S7574 10008		1	0.2	
55	ワッシャー Washer	S9260 01200		28		
56	ブッシング Bushing	S7574 04003		1		
57	アダプタ, 90TF Adaptor, 90TF	S7542 03000		1	0.1	
(58)	ボルト, ソケット, 10.9 Bolt, socket, 10.9	S9077 05014		(3)	0.0	
59	アダプタ, 90TF Adaptor, 90TF	S7542 06000		3	0.2	
60	ワッシャー Washer	S9260 02000		24		
61	アダプタ, 45TF Adaptor, 45TF	S7541 10000		1	0.8	
62	ボルト, ソケット, 10.9 Bolt socket, 10.9	S9077 12030		8		
63	ワッシャー Washer	S9260 01000		24		
64	アダプタ, TF Adaptor, TF	S7540 10000		1	0.3	
(65)	オリング, ハイdraulic, G O-Ring, Hydraulic, G	S9645 19001		(1)		
66	オリング, P O-Ring, P	S9647 33501		1		
(67)	オリング, P O-Ring, P	S9647 03801		(1)		
68	ジョイント Joint	A606 924930		1	0.04	
69	オリング, G O-Ring, G	S9648 29001		1		
70	クランプ, S Clamp, S	S4105 49000		2		
71	スタッフ, カップリング Staff, Coupling	B32X M51840		1		

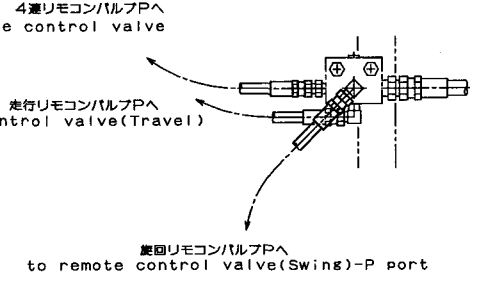
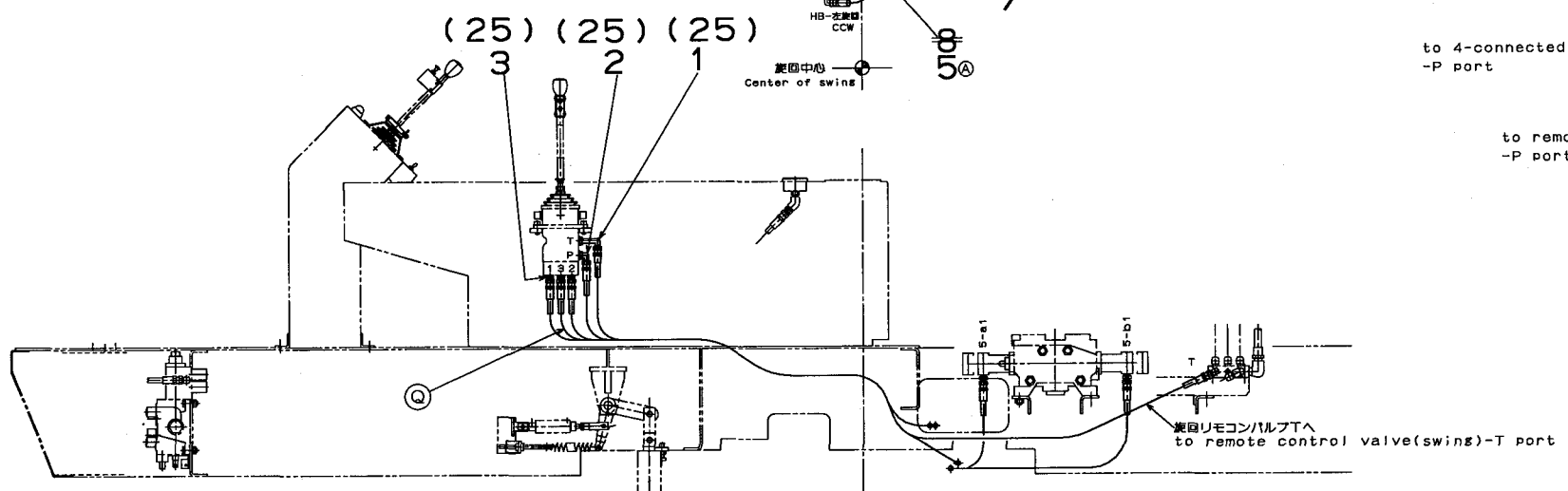
APPROVED: 日本車輜製造株式会社 編成本部  
 NIPPON SHARYO, LTD.  
 図名: OIL TANK ASSY  
 Oil tank Assy  
 図番: A316A4379A  
 尺貫法: 1/5  
 寸法: mm  
 単位: mm

仕上り番号	N15 K1213
寸法区分	1等区
製造品	標準品
その他	
型式	DHJ-85

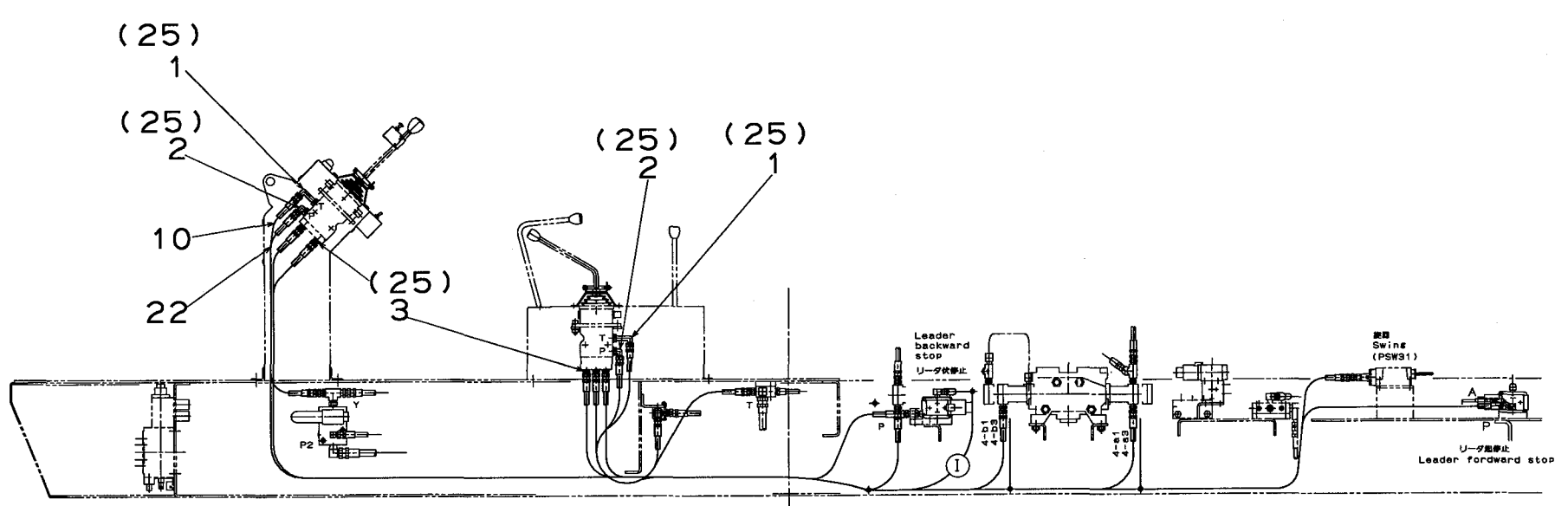


ITEM NO.	DESCRIPTION	PART NO.	MATERIAL	PCS	WEIGHT	REMARKS
1	アダプタ,OFF Adaptor,OFF	A02X E58060		3		
2	アダプタ,OFF Adaptor,OFF	S7552 02000		3	0.1	
3	アダプタ,FF Adaptor,FF	S7550 02000		17		
4	ホース ASSY Hose ass'y	9A21 334100		1	1.1	
5	ホース ASSY Hose ass'y	9A21 332300		2	0.7	
6	ホース ASSY Hose ass'y	9A11 332500		1	0.4	
7	ホース ASSY Hose ass'y	9A21 331900		2	0.6	
8	ホース ASSY Hose ass'y	9A21 332400		2	0.7	
9	ホース ASSY Hose ass'y	9A21 331600		1	0.3	
10	ホース ASSY Hose ass'y	9A11 331000		2	0.2	
11	ホース ASSY Hose ass'y	9A21 330700		2	0.9	
12	ホース ASSY Hose ass'y	9A21 332300		1	0.6	
13	ホース ASSY Hose ass'y	9A21 332400		1	0.7	
14	ホース ASSY Hose ass'y	9A21 332500		1	0.7	
16	ホース ASSY Hose ass'y	9A21 333500		2	0.9	
17	ホース ASSY Hose ass'y	9A21 335000		1	1.2	
18	ホース ASSY Hose ass'y	9A21 334100		2	1.0	
19	ホース ASSY Hose ass'y	9A21 334500		2	1.1	
20	ホース ASSY Hose ass'y	9A21 333900		1	1.0	
22	ホース ASSY Hose ass'y	9A21 333000		1	0.8	
25	O-ring,P O-ring,P	S9647 01101		0		① Use twenty three pieces

Σ = 16.7 + α = 18.0 kg



B部詳細 (S=1/5)  
Detail B



断面 A-A  
Section A-A

リフト動作 Leader forward-backward	ポート番号 Port NO.	接続先 Connection
1	1	リーダ後止 SOL-P port
2	2	リーダ前止 SOL-P port
3	3	リーダ前止 SOL-P port
主機 Main winch	4	EV-X port
5	5	EV valve(Main)-X port
6	6	EV-Y port
7	7	EV valve(Main)-Y port
8	8	EV-X port
9	9	EV valve(Aux.)-X port
10	10	EV-Y port
11	11	EV valve(Aux.)-Y port
12	12	4-b3 port
13	13	4-b3 port
14	14	4-b3 port
15	15	4-b3 port
16	16	4-b3 port
17	17	4-b3 port
18	18	4-b3 port
19	19	4-b3 port
20	20	4-b3 port
21	21	4-b3 port
22	22	4-b3 port
23	23	4-b3 port
24	24	4-b3 port
25	25	4-b3 port

方向 Direction	ポート番号 Port NO.	接続先 Connection
右 Righthand	1	4-b1 port
2	2	4-b1 port
3	3	4-b1 port
4	4	4-b1 port
5	5	4-b1 port
6	6	4-b1 port
7	7	4-b1 port
8	8	4-b1 port
9	9	4-b1 port
10	10	4-b1 port
11	11	4-b1 port
12	12	4-b1 port
13	13	4-b1 port
14	14	4-b1 port
15	15	4-b1 port
16	16	4-b1 port
17	17	4-b1 port
18	18	4-b1 port
19	19	4-b1 port
20	20	4-b1 port
21	21	4-b1 port
22	22	4-b1 port
23	23	4-b1 port
24	24	4-b1 port
25	25	4-b1 port

ポート番号 Port NO.	接続先 Connection
1	旋回バルブ HA port
2	旋回バルブ HB port
3	旋回バルブ HC port
4	旋回バルブ HD port
5	旋回バルブ HE port
6	旋回バルブ HF port
7	旋回バルブ HG port
8	旋回バルブ HH port
9	旋回バルブ HI port
10	旋回バルブ HJ port
11	旋回バルブ HK port
12	旋回バルブ HL port
13	旋回バルブ HM port
14	旋回バルブ HN port
15	旋回バルブ HO port
16	旋回バルブ HP port
17	旋回バルブ HQ port
18	旋回バルブ HR port
19	旋回バルブ HS port
20	旋回バルブ HT port
21	旋回バルブ HU port
22	旋回バルブ HV port
23	旋回バルブ HW port
24	旋回バルブ HX port
25	旋回バルブ HY port

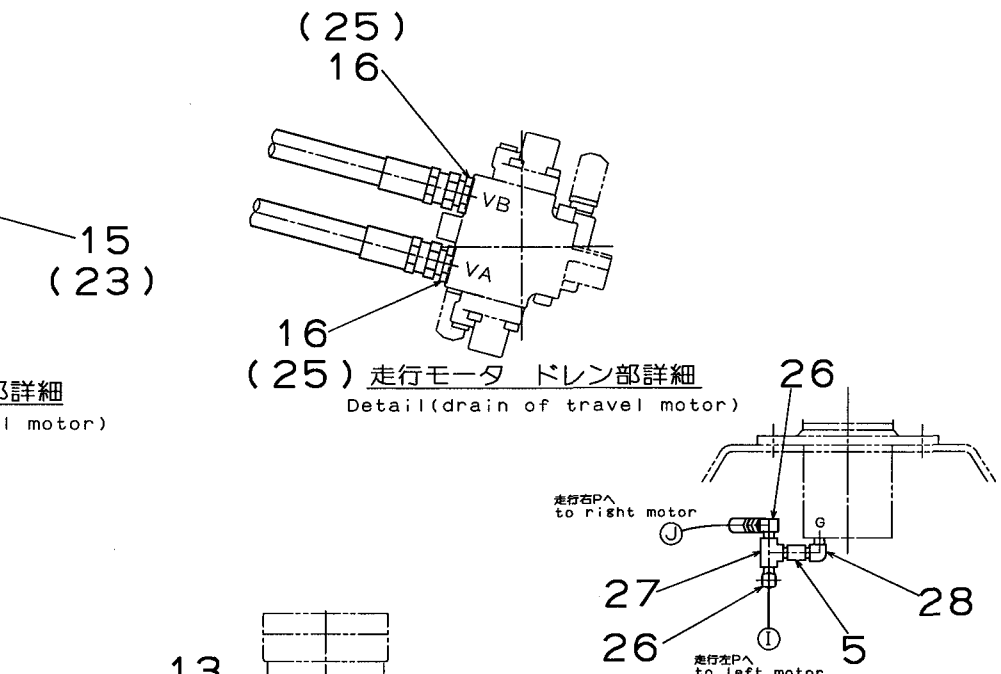
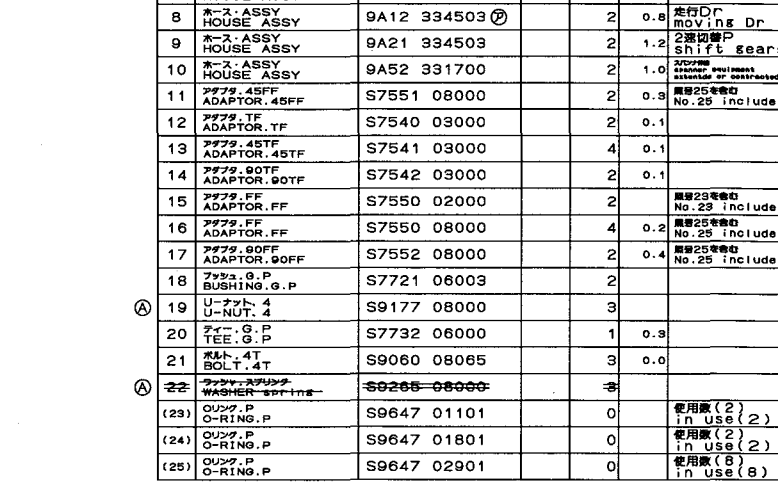
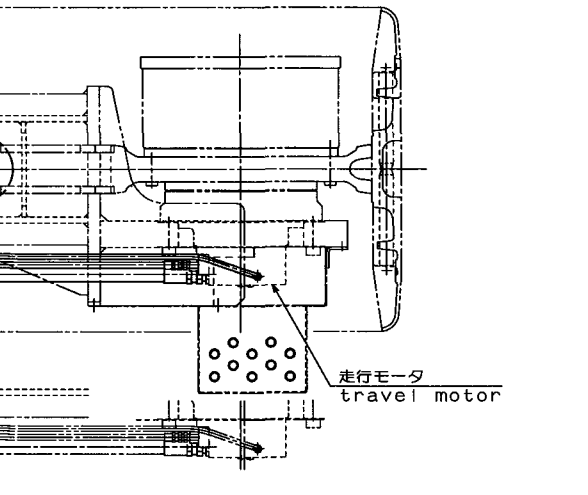
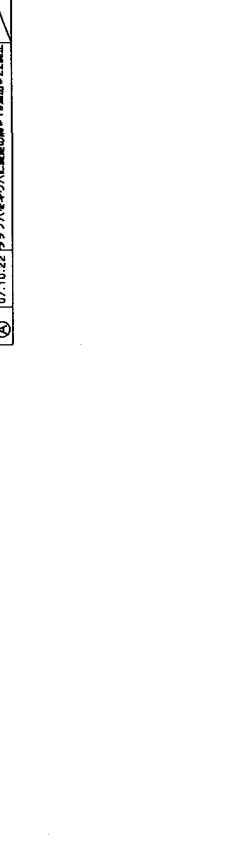
APPROVED: 日本車輦製造株式会社 機電本部  
NIPPON SHARYO,LTD.  
製品名: スタンドパイピング  
Stand piping  
図面番号: A316A4498  
DATE: 07.1.12  
SCALE: 1/10  
UNIT: mm

仕上 記号	
NIG K1211	
VVV	8.以下
VV	8.以下
V	8.以下
V	8.以下
V	8.以下
寸法公差	
NIG K1212	
削り加工 公差	
寸法区分	
1号公差	2.0
2号公差	2.0
3号公差	2.0
4号公差	2.0
5号公差	2.0
6号公差	2.0
7号公差	2.0
8号公差	2.0
9号公差	2.0
10号公差	2.0
製造品 公差	
寸法区分	
1号公差	2.1
2号公差	2.1
3号公差	2.2
4号公差	2.2
5号公差	2.3
6号公差	2.3
その他 公差	
寸法区分	
1号公差	2.1
2号公差	2.1
3号公差	2.2
4号公差	2.2
5号公差	2.3
6号公差	2.3
型式 記号	
DHJ-85	

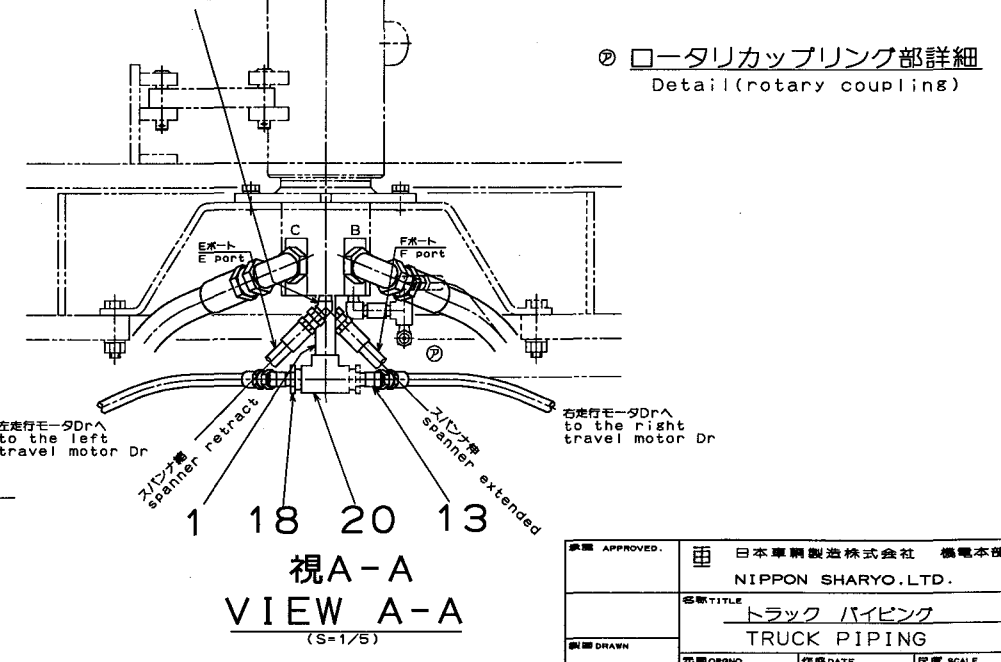
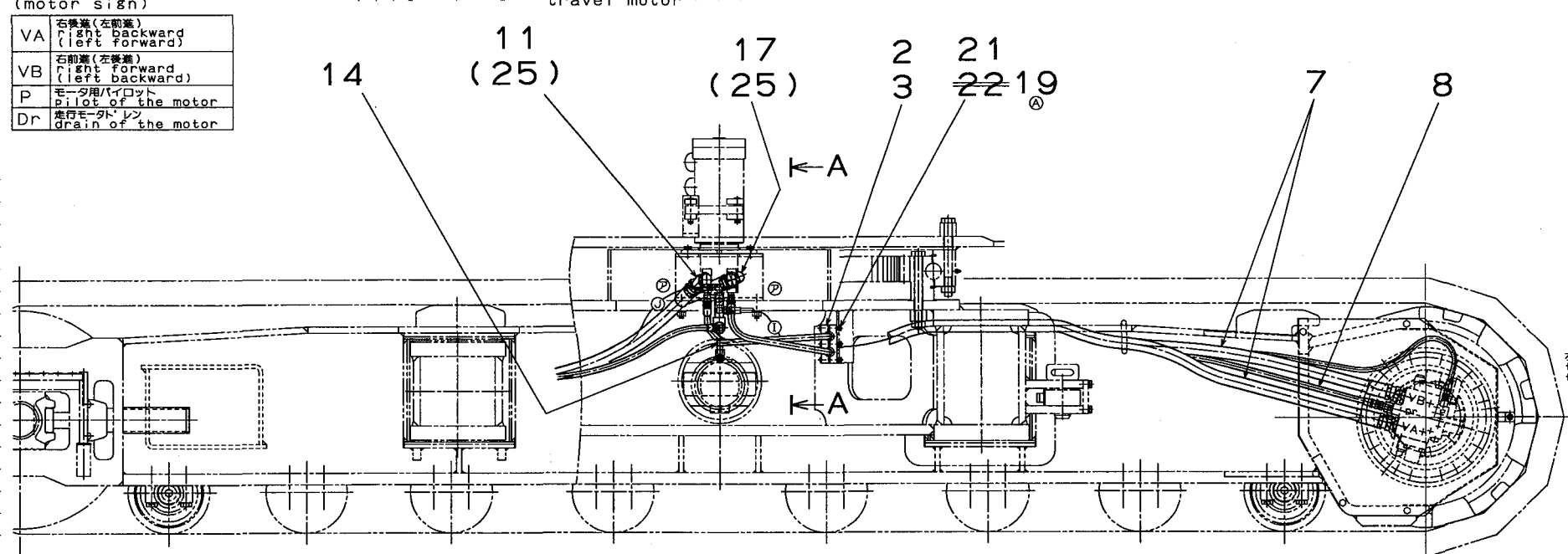
FIG.645

DHJ-85

ITEM NO	DESCRIPTION	PART NO.	MATERIAL	PCS/個	WEIGHT	REMARKS	ITEM NO	DESCRIPTION	PART NO.	MATERIAL	PCS/個	WEIGHT	REMARKS
26	アダプタ、90TF ADAPTOR, 90TF	S7542 02000		2	0.1		1	パイプ PIPE	A366 H84160		1	0.2	
27	ティー、G.P TEE, G.P	S7732 02000		1			2	クランプ CLAMP	A206 787370		2	0.11	
28	エルブ、ストリート ELBOW STREET	S7585 02000		1	0.1		3	ゴムフッ素 RUBBER BUSHING	A206 787390		2	0.04	
$\Sigma = 39.6 + \alpha = 42.0 \text{ kg}$													
5	ニッ플、ロング NIPPLE long	A02X H47070					6	ブッシング BUSHING	BC66 705940		2	0.15	図番24号含む No.24 include
7	ホース、ASSY HOUSE ASSY	9A95 934203		4	7.9	前後 forward backward	8	ホース、ASSY HOUSE ASSY	9A12 334503 (2)		2	0.8	走行 Dr. moving Dr
9	ホース、ASSY HOUSE ASSY	9A21 334503		2	1.2	2速切替 P shift gears	10	ホース、ASSY HOUSE ASSY	9A52 331700		2	1.0	2速切替 P shift gears
11	アダプタ、45FF ADAPTOR, 45FF	S7551 08000		2	0.9	図番25号含む No.25 include	12	アダプタ、TF ADAPTOR, TF	S7540 03000		2	0.1	
13	アダプタ、45TF ADAPTOR, 45TF	S7541 03000		4	0.1		14	アダプタ、80TF ADAPTOR, 80TF	S7542 03000		2	0.1	
15	アダプタ、FF ADAPTOR, FF	S7550 02000		2		図番25号含む No.25 include	16	アダプタ、FF ADAPTOR, FF	S7550 08000		4	0.2	図番25号含む No.25 include
17	アダプタ、80FF ADAPTOR, 80FF	S7552 08000		2	0.4	図番25号含む No.25 include	18	ブッシング、G.P BUSHING, G.P	S7721 06003		2		
19	U-ナット、4 U-NUT, 4	S9177 08000		3			20	ティー、G.P TEE, G.P	S7732 06000		1	0.9	
21	ボルト、4T BOLT, 4T	S9060 08065		3	0.0		22	ワッシャー、クランプ WASHER, CLAMP	S9265 08000		2		
(23)	リング、P O-RING, P	S9647 01101		0		使用数(2) in USE(2)	(24)	リング、P O-RING, P	S9647 01801		0		使用数(2) in USE(2)
(25)	リング、P O-RING, P	S9647 02901		0		使用数(8) in USE(8)							



- ロータリカップリング 記号**  
rotary coupling sign
- A 右後進 (右後進) → 3D: 照番7 (part No.7) right backward
  - B 右前進 (右前進) → 3U: 照番7 (part No.7) right forward
  - C 左後進 (左後進) → 3D: 照番7 (part No.7) left backward
  - D 左前進 (左前進) → 3U: 照番7 (part No.7) left forward
  - E スパンナ縮小 spanner retract → E: 照番10 (part No.10)
  - F スパンナ伸長 spanner extended → F: 照番10 (part No.10)
  - G モーター用パイロット pilot of the motor → 右J: 照番9 (part No.9) / 左L: 照番9 (part No.9)
  - Dr 走行モータードレン drain of the motor → 左G: 照番8 (part No.8) / 右H: 照番8 (part No.8)
- 
- モータ記号**  
(motor sign)
- VA 右後進 (左前進) right backward (left forward)
  - VB 右前進 (左後進) right forward (left backward)
  - P モーター用パイロット pilot of the motor
  - Dr 走行モータードレン drain of the motor

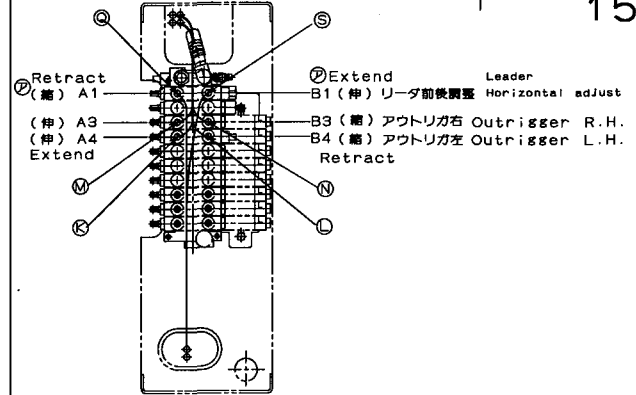
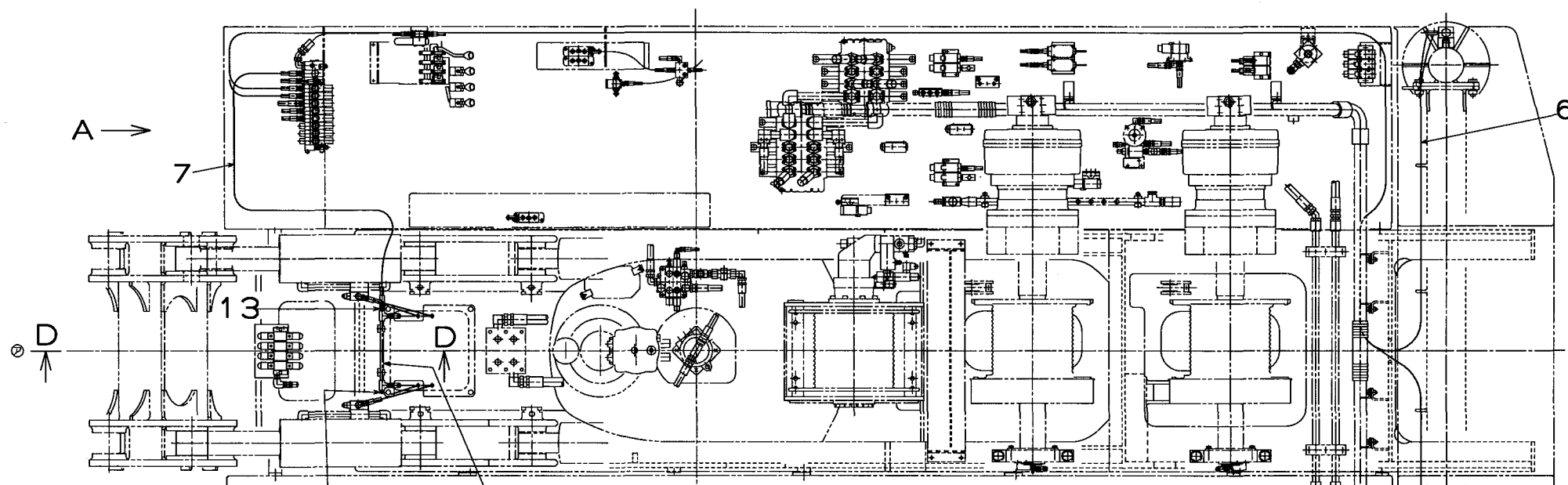


APPROVED		日本車輜製造株式会社 機電本部
NIPPON SHARYO, LTD.		
名義		トラックパイピング
TRUCK PIPING		
原図 DRWN	元原 DRGNO. A448 A28240	作成 DATE 05. 3. 7
縮尺 SCALE 1/10		
単位 UNIT mm	図番 Dwg. No. A3116	図番 Dwg. No. A4137
変更 CHANGE	DATE	出図 数

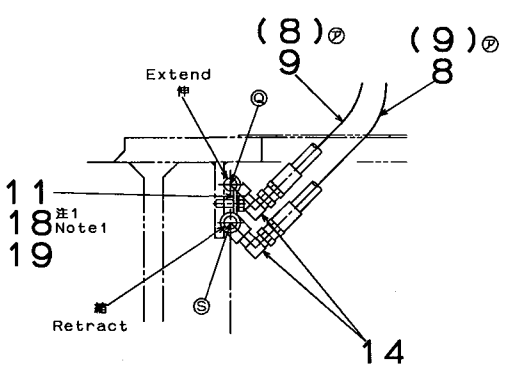
仕上 記号	NIS K1212
寸法区分	2.0
190mm以下	2.0
200mm以下	2.0
210mm以下	2.0
220mm以下	2.0
230mm以下	2.0
240mm以下	2.0
250mm以下	2.0
260mm以下	2.0
270mm以下	2.0
280mm以下	2.0
290mm以下	2.0
300mm以下	2.0
310mm以下	2.0
320mm以下	2.0
330mm以下	2.0
340mm以下	2.0
350mm以下	2.0
360mm以下	2.0
370mm以下	2.0
380mm以下	2.0
390mm以下	2.0
400mm以下	2.0
410mm以下	2.0
420mm以下	2.0
430mm以下	2.0
440mm以下	2.0
450mm以下	2.0
460mm以下	2.0
470mm以下	2.0
480mm以下	2.0
490mm以下	2.0
500mm以下	2.0
510mm以下	2.0
520mm以下	2.0
530mm以下	2.0
540mm以下	2.0
550mm以下	2.0
560mm以下	2.0
570mm以下	2.0
580mm以下	2.0
590mm以下	2.0
600mm以下	2.0
610mm以下	2.0
620mm以下	2.0
630mm以下	2.0
640mm以下	2.0
650mm以下	2.0
660mm以下	2.0
670mm以下	2.0
680mm以下	2.0
690mm以下	2.0
700mm以下	2.0
710mm以下	2.0
720mm以下	2.0
730mm以下	2.0
740mm以下	2.0
750mm以下	2.0
760mm以下	2.0
770mm以下	2.0
780mm以下	2.0
790mm以下	2.0
800mm以下	2.0
810mm以下	2.0
820mm以下	2.0
830mm以下	2.0
840mm以下	2.0
850mm以下	2.0
860mm以下	2.0
870mm以下	2.0
880mm以下	2.0
890mm以下	2.0
900mm以下	2.0
910mm以下	2.0
920mm以下	2.0
930mm以下	2.0
940mm以下	2.0
950mm以下	2.0
960mm以下	2.0
970mm以下	2.0
980mm以下	2.0
990mm以下	2.0
1000mm以下	2.0

ITEM NO.	DESCRIPTION	PART NO.	MATERIAL	PCS	WEIGHT	REMARKS
1	パイプ Pipe	A316 P24670		2	1.0	
2	アダプタ, GOFF用 Adaptor	A04X E58070		4		参照品 PART NO. 10
3	アダプタ, TF, ロング Adaptor, TF, long	A03X H46810		2		
6	ホース ASSY Hose Assy	9A42 339600		4	3.7	(M)(N)
7	ホース ASSY Hose Assy	9A42 332300		2	1.0	(M)(S)
8	ホース ASSY Hose Assy	9A42 330902		2	0.8	
9	ホース ASSY Hose Assy	9A42 330702		2	0.7	
11	クランプ, D Clamp	S4106 18000		2		
13	アダプタ, TF Adaptor, TF	S7540 03000		2	0.1	
14	アダプタ, GOTT Adaptor, GOTT	S7542 03000		6	0.1	
15	プラグ Plug	S7571 03000		2	0.04	
16	Oリング, P O-Ring, P	S9647 01801		0		使用数(4) Use four pieces
18	ボルト, 4T Bolt	S9060 10030		2	0.0	
19	ワッシャー Washer	S9260 01000		2		

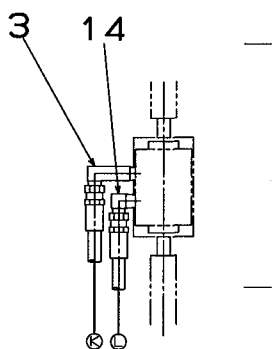
Σ = 22.7 + α = 24.0 kg



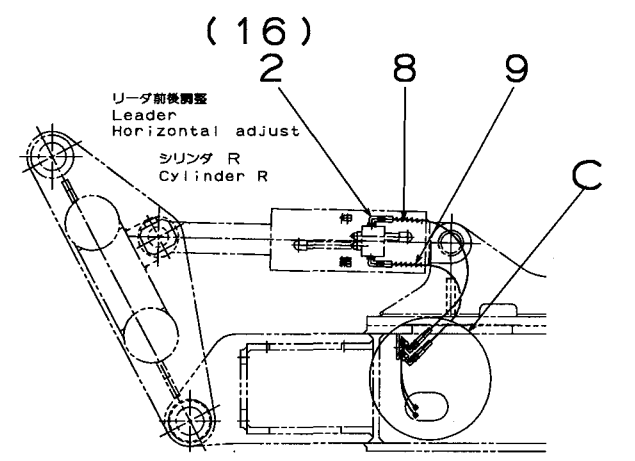
視 A (1/10)  
View A



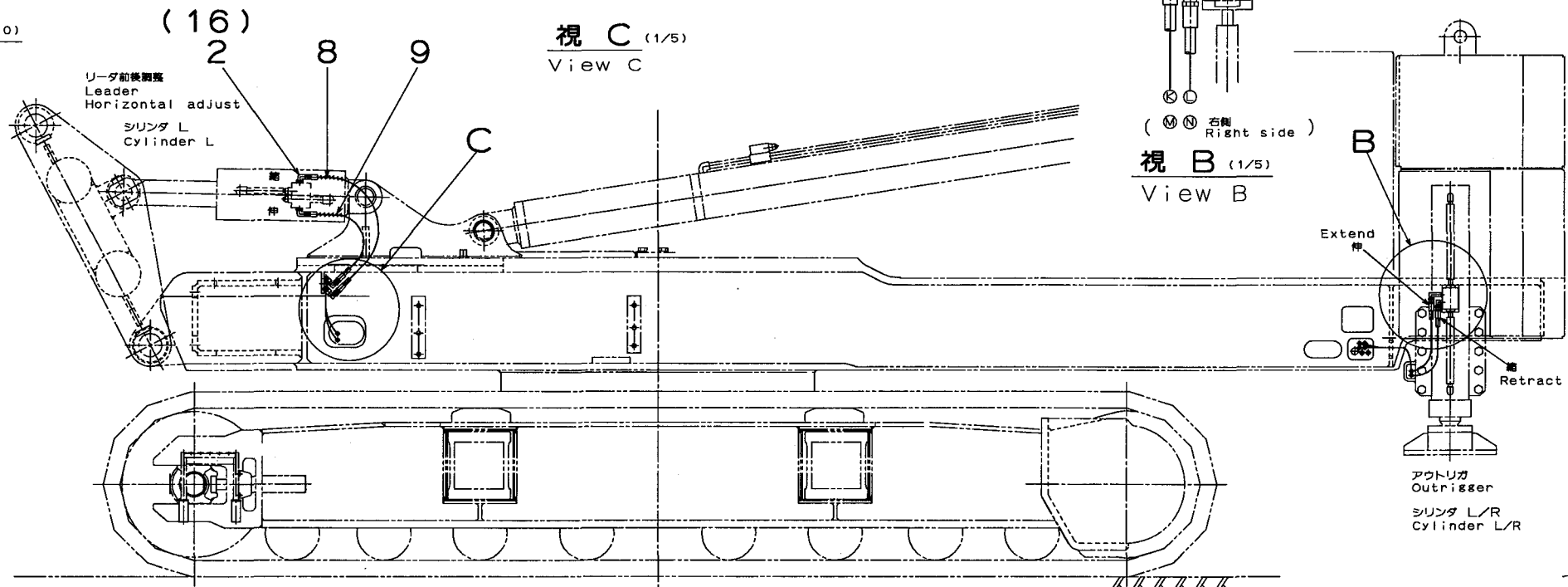
視 C (1/5)  
View C



視 B (1/5)  
View B



視 D-D  
View D-D



Note1. Apply LOCTITE #262 to bolt (Item No.18). 注1. 照号18の組付け時、ロックタイト #262を塗布すること。

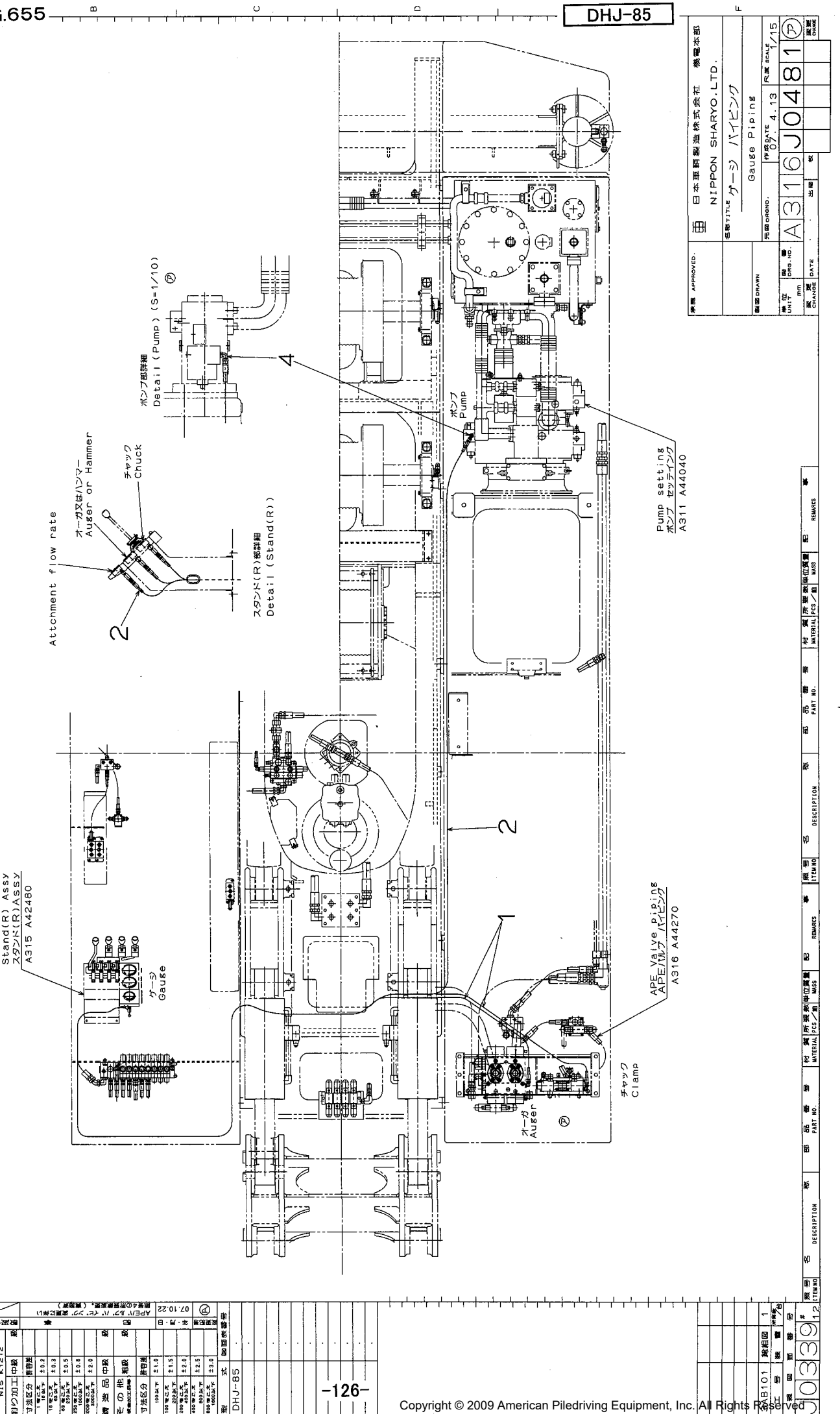
SAB101	承認	1
J0339	1	1

ITEM NO.	DESCRIPTION	PART NO.	MATERIAL	PCS	WEIGHT	REMARKS
----------	-------------	----------	----------	-----	--------	---------

ITEM NO.	DESCRIPTION	PART NO.	MATERIAL	PCS	WEIGHT	REMARKS
----------	-------------	----------	----------	-----	--------	---------

APPROVED: 日本車輜製造株式会社 機電本部  
NIPPON SHARYO, LTD.  
名称/TITLE: ハイドロリック、フィッティング  
Hydraulic fitting  
DRAWN: 作成/DATE: 07. 2. 6 尺規/SCALE: 1/15  
UNIT: mm  
A316A4526A  
CHANGE DATE 出庫

ITEM NO.	DESCRIPTION	PART NO.	REMARKS	ITEM NO.	DESCRIPTION	PART NO.	REMARKS
1	ホースアッシー	9AA1 335700		1	ホースアッシー	9AA1 335700	
2	ホースアッシー	9A21 337500		2	ホースアッシー	9A21 337500	
4	アウガーオフアッシー	S7552 02000		4	アウガーオフアッシー	S7552 02000	

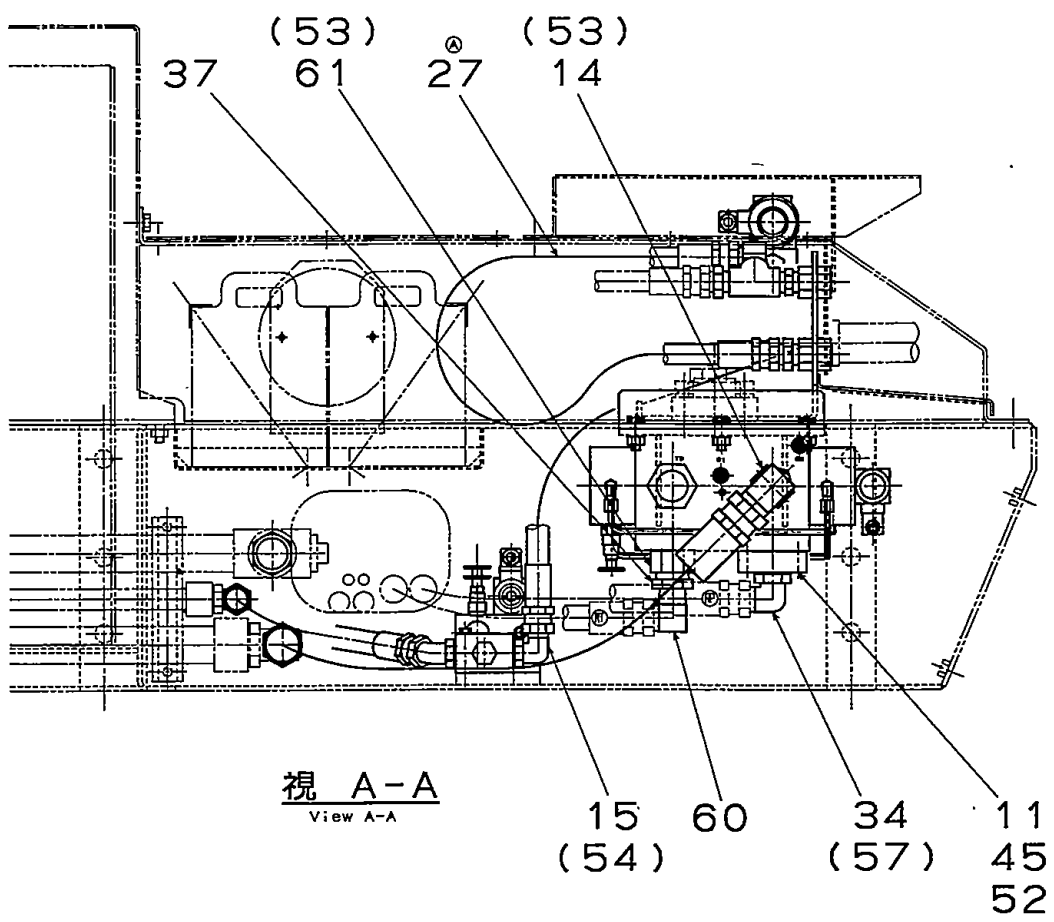


承認 APPROVED.	日本重機製造株式会社 機務本部
製図 DRAWN	NIPPON SHARYO.,LTD.
UNIT	ゲージ パイピング
DATE	07.4.13
SCALE	1/15
FIG. NO.	A316 J0481
CHANGE	

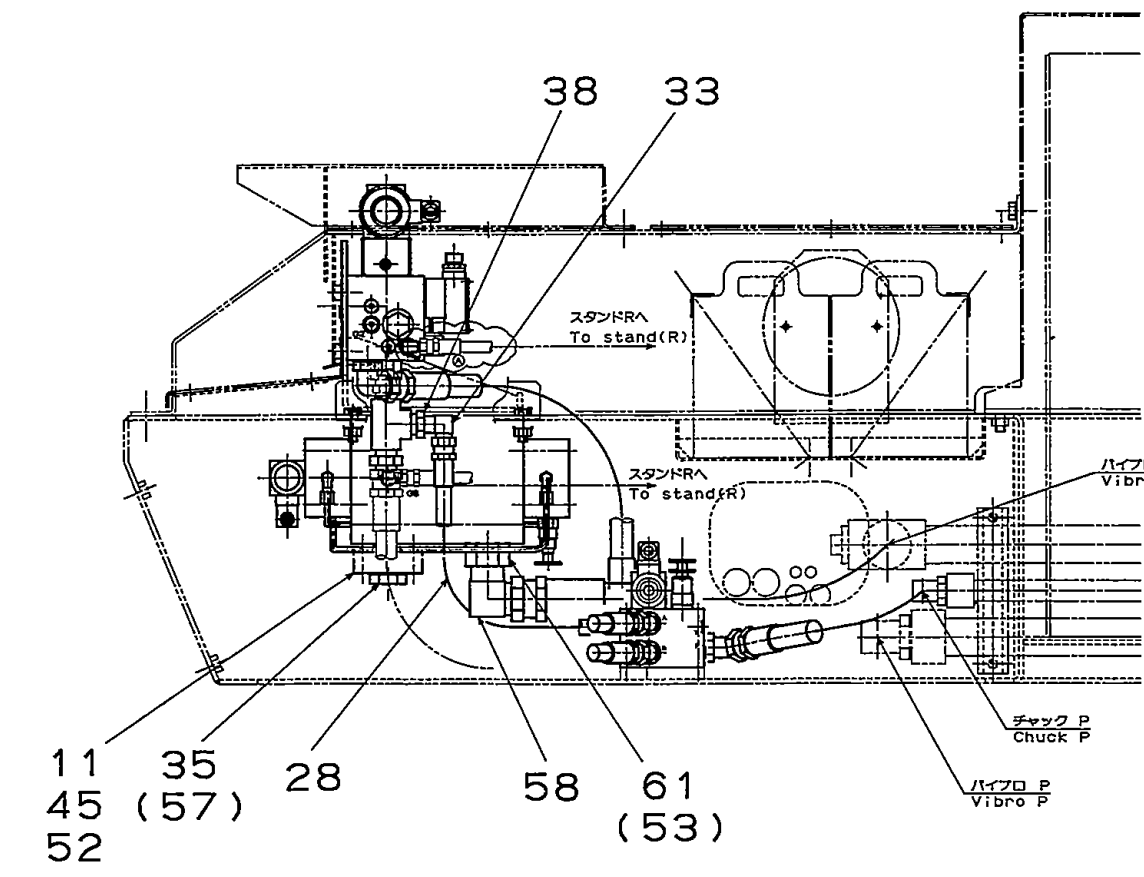
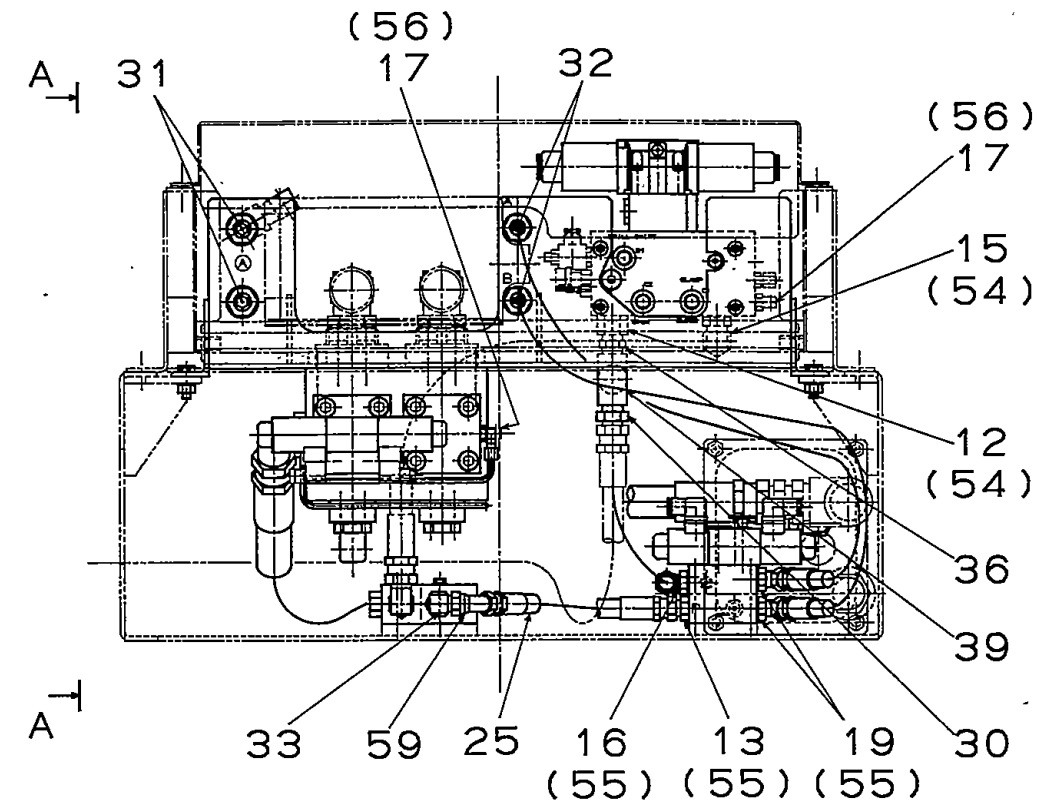
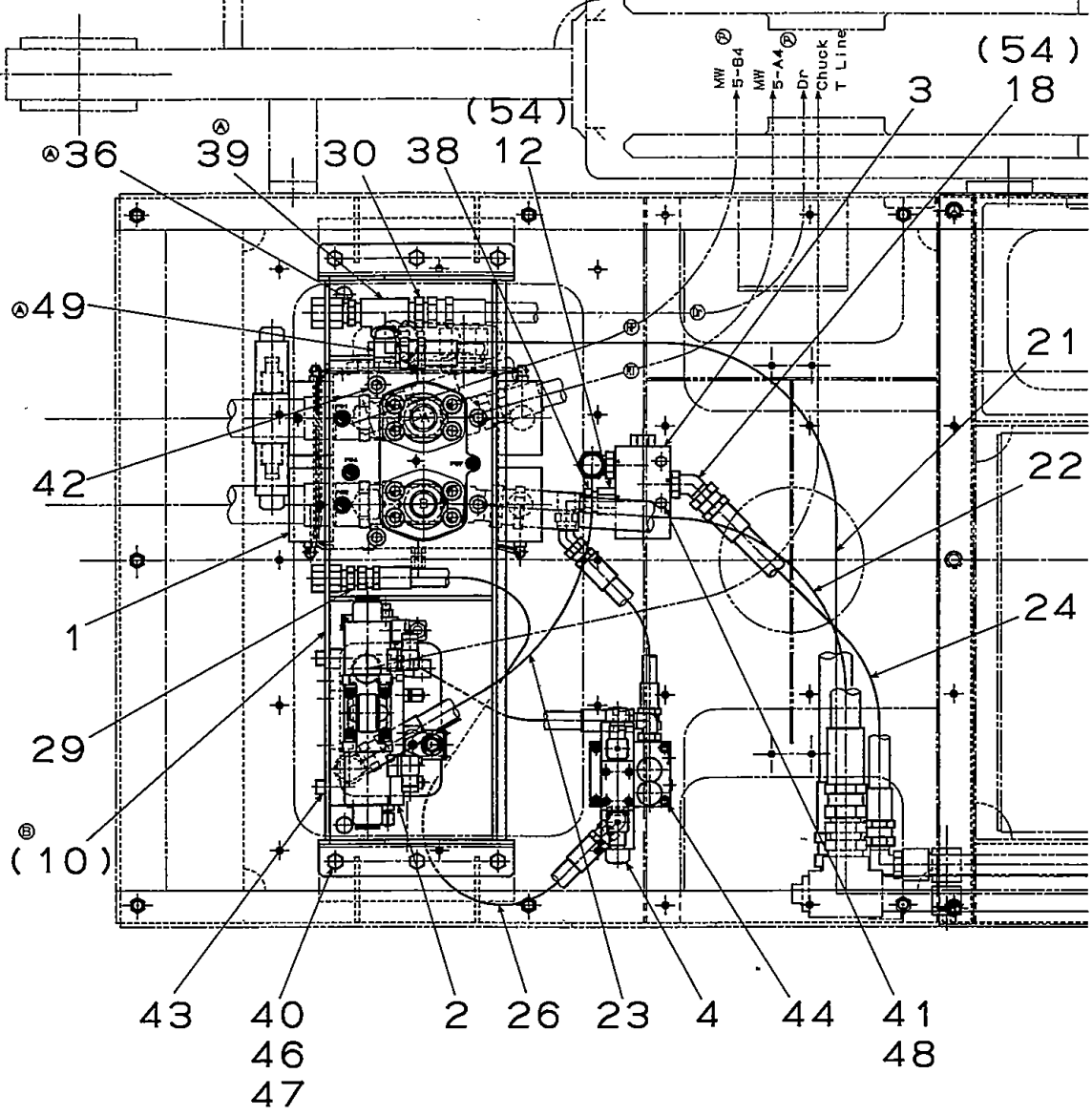
仕上 記号	NIS K121S	0.65DA7E	6.35DA7E	6.55DA7E	6.55DA7E	6.55DA7E	6.55DA7E
制の加工 中級							
寸法区分 前級							
寸法区分 中級							
寸法区分 後級							

ITEM NO.	DESCRIPTION	PART NO.	REMARKS	ITEM NO.	DESCRIPTION	PART NO.	REMARKS
1	ホースアッシー	9AA1 335700		1	ホースアッシー	9AA1 335700	
2	ホースアッシー	9A21 337500		2	ホースアッシー	9A21 337500	
4	アウガーオフアッシー	S7552 02000		4	アウガーオフアッシー	S7552 02000	





視 A-A  
View A-A



ITEM NO.	DESCRIPTION	PART NO.	MATERIAL	PCS	WEIGHT	REMARKS
1	バルブ ASSY Valve 1 ass'y	A316 A46420		0	87.0	使用数 (1)
2	バルブ ASSY Valve 2 ass'y	A316 A46430		0	23.0	使用数 (1)
3	バルブ ASSY Valve 3 ass'y	A316 M95480		0	3.6	使用数 (1)
4	バルブ ASSY Valve 4 ass'y	A316 J05600		0	4.0	使用数 (1)
10	ブラケット Bracket	A316 J02810		0	16.3	使用数 (1)
11	フランジ Flange	A506 E53150		2	1.0	
12	アダプタ UT Adapter UT	A05X E59590		2	0.2	番号54を含む
13	アダプタ UF Adapter UF	0804 P27040		1	0.1	番号55を含む
14	アダプタ 90UF Adapter 90 UF	2010 P27050		1	1.0	番号59を含む
15	アダプタ 90UF Adapter 90 UF	1206 P27050		2	0.31	番号54を含む
16	アダプタ 90UF Adapter 90 UF	0804 P27050		1	0.15	番号55を含む
17	アダプタ 90UF Adapter 90 UF	0402 P27050		2	0.08	番号56を含む
18	アダプタ 45UF Adapter 45 UF	1206 P27060		1	0.31	番号54を含む
19	アダプタ 45UF Adapter 45 UF	0804 P27060		2	0.14	番号55を含む
21	ホース ASSY Hose ass'y	9AA6 331300		1	4.8	P
22	ホース ASSY Hose ass'y	9A26 330800		1	3.1	T
23	ホース ASSY Hose ass'y	9AA4 330800		1	1.5	Pc
24	ホース ASSY Hose ass'y	9AA4 330800		1	1.3	Pc1
25	ホース ASSY Hose ass'y	9AA3 330300		1	0.3	Pc2
26	ホース ASSY Hose ass'y	9AA3 331200		2	1.0	A B
27	ホース ASSY Hose ass'y	9A14 331000		1		Dr
28	ホース ASSY Hose ass'y	9A23 330500		1	0.5	Tc1
29	アダプタ TF Adapter TF	S7540 04000		2	0.08	
30	アダプタ TF Adapter TF	S7540 06000		3	0.12	
31	アダプタ ソケット Plus socket	S7570 08000		2	0.04	
32	アダプタ ソケット Plus socket	S7570 04000		2	0.03	
33	アダプタ 90TF Adapter 90 TF	S7542 04000		2	0.14	
34	アダプタ 90TF Adapter 90 TF	S7552 08000		1	0.37	番号57を含む
35	アダプタ 90TF Adapter 90 TF	S7562 08000		1	0.14	番号57を含む
36	ニップル Nut	S7572 06000		2	0.14	
37	フラスク Bushing	S7574 10008		1	0.19	
38	フラスク Bushing	S7574 08004		2	0.07	
39	テーパ S Tee-S	S7591 06000		2	0.42	
40	ボルト 4T Bolt 4T	S9080 12035		6		
41	ボルト 10-g Bolt 10-g	S9061 08085		2		
42	ボルト ソケット Bolt socket UNI	S9078 10035		4		
43	ボルト ソケット Bolt socket UNI	S9078 08030		4		
44	ボルト ソケット 10-g Bolt socket 10-g	S9077 08080		4	0.1	
45	ボルト ソケット Bolt socket UNI	S9078 08038		8		
46	ナット 4 Nut 4	S9160 12000		6		
47	ワッシャー Washer	S9260 01200		6		
48	ワッシャー Washer	S9260 00800		2		
49	アダプタ 90TF Adapter 90 TF	S7542 06000		1		
52	Oリング 10-g O-ring hydraulic P	S9644 02701		2		
53	Oリング 10-g O-ring hydraulic G	S9646 92001		0		使用数 (3)
54	Oリング 10-g O-ring hydraulic G	S9646 91201		0		使用数 (5)
55	Oリング 10-g O-ring hydraulic G	S9646 90801		0		使用数 (4)
56	Oリング 10-g O-ring hydraulic G	S9646 90401		0		使用数 (2)
57	Oリング O-ring P	S9647 02901		0		使用数 (2)
58	アダプタ 90TF Adapter 90 TF	S7542 10000		1	0.85	
59	アダプタ 45 Adapter 45	A04X L88100		1		
60	アダプタ 90TF Adapter 90 TF	S7542 08000		1	0.37	
61	アダプタ UT Adapter UT	A08X E59590		2	0.38	番号53を含む

Σ= 38.8+α= 158.0 kg

Note.2 The valve package shall be shipped separate package. It will be assembled by APE side in US.

注2. 本図の部品はAPE社にて組付けるので、梱包して出荷のこと。

Note.1 Item No.1~4 are supplies from APE U.S.A.

注1. 番号1~4は、アメリカAPE社からの支給品である。

承認 APPROVER	田	日本車研製株式会社 機電本部
岩倉、富田		NIPPON SHARYO, LTD.
松澤		APVバルブパイピング
宮崎		APE valves piping
図面 NO.	14	
作成 DATE	07.8.15	尺貫 SCALE 1/10
ITEM NO.	A316A4427	

3A8101	1	
工号		
J0339	1.4	

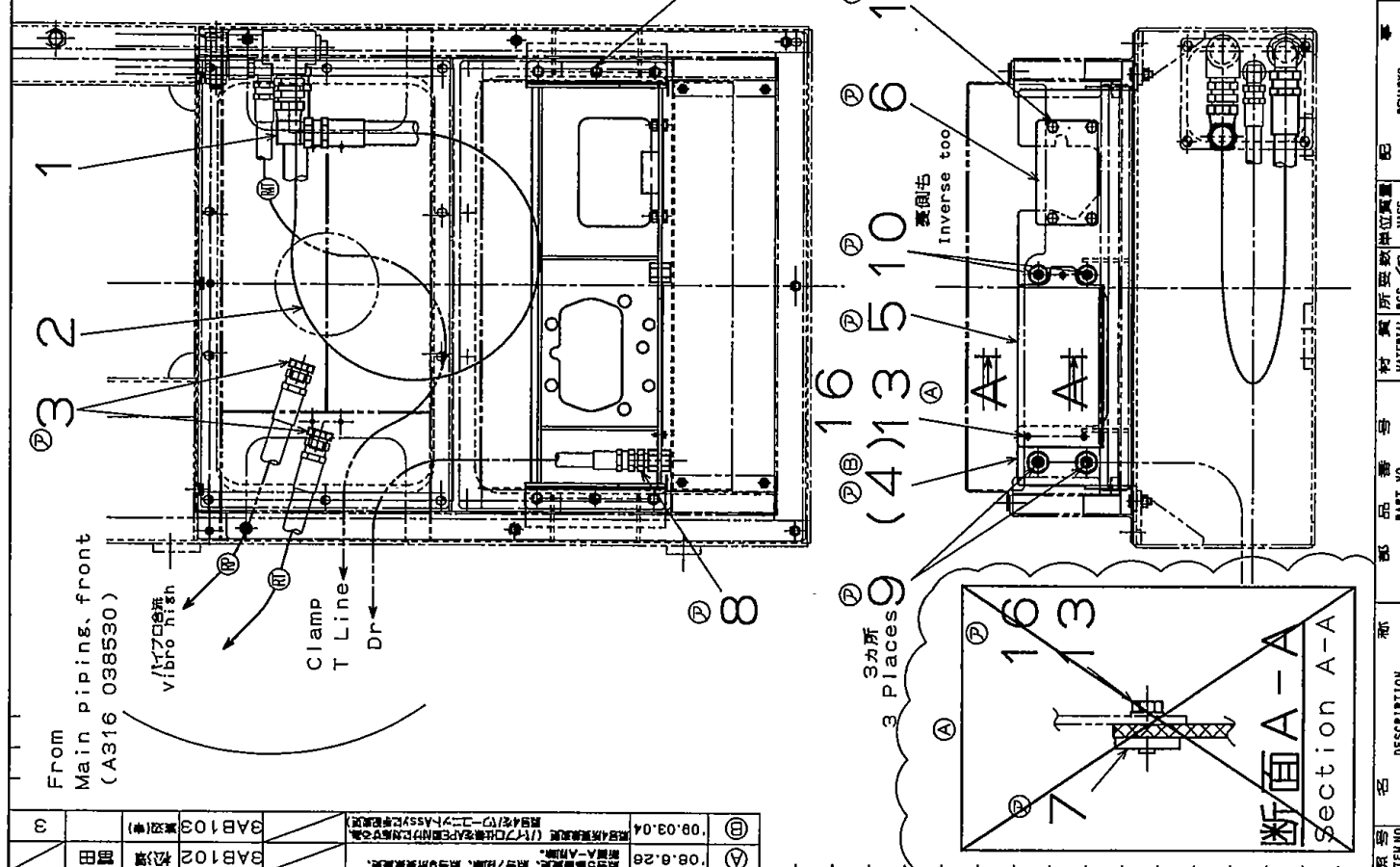
項目	ITEM NO	名	DESCRIPTION	部	品	番	号	材	質	所	要	数	単	位	重	量	記	REMARKS
①	1	アダプタ	Adaptor. 90	A10X	L73740						1							
②	2	ホース	Hose ass'y	9A26	331700						1		4.5					
③	3	プラグ	Plug	A08X	L73550						2							
④	4	ブラケット	Bracket	A316	J02810						②0		18.3					使用数(1) ②
⑤	5	カバー	Cover	A316	P27910						1		1.1					
⑥	6	カバー	Cover	A316	P27910						1		0.4					
⑦	7	プレート	Plate	A316	P27920						1		0.2					
⑧	8	アダプタ	Adaptor. TF	S7540	06000						1		0.12					
⑨	9	プラグソケット	Plug socket	S7570	06000						③		0.04					
⑩	10	プラグソケット	Plug socket	S7570	04000						4		0.03					
⑪	11	ボルト	Bolt. 4T	S9060	12035						6							
⑫	12	ボルト	Bolt. 4T	S9060	12025						4							
⑬	13	ボルト	Bolt. 4T	S9060	06016						3							
⑭	14	ナット	Nut. 4	S9160	12000						10							
⑮	15	ワッシャー	Washer	S9260	01200						10							
⑯	16	ワッシャー	Washer	S9260	00600						3							

11.14.15

12.14.15

Note.1 It is bypass circuits in diesel hammer specifications.

② 注1.本図はディーゼルハンマ仕様時のバイパス回路である。

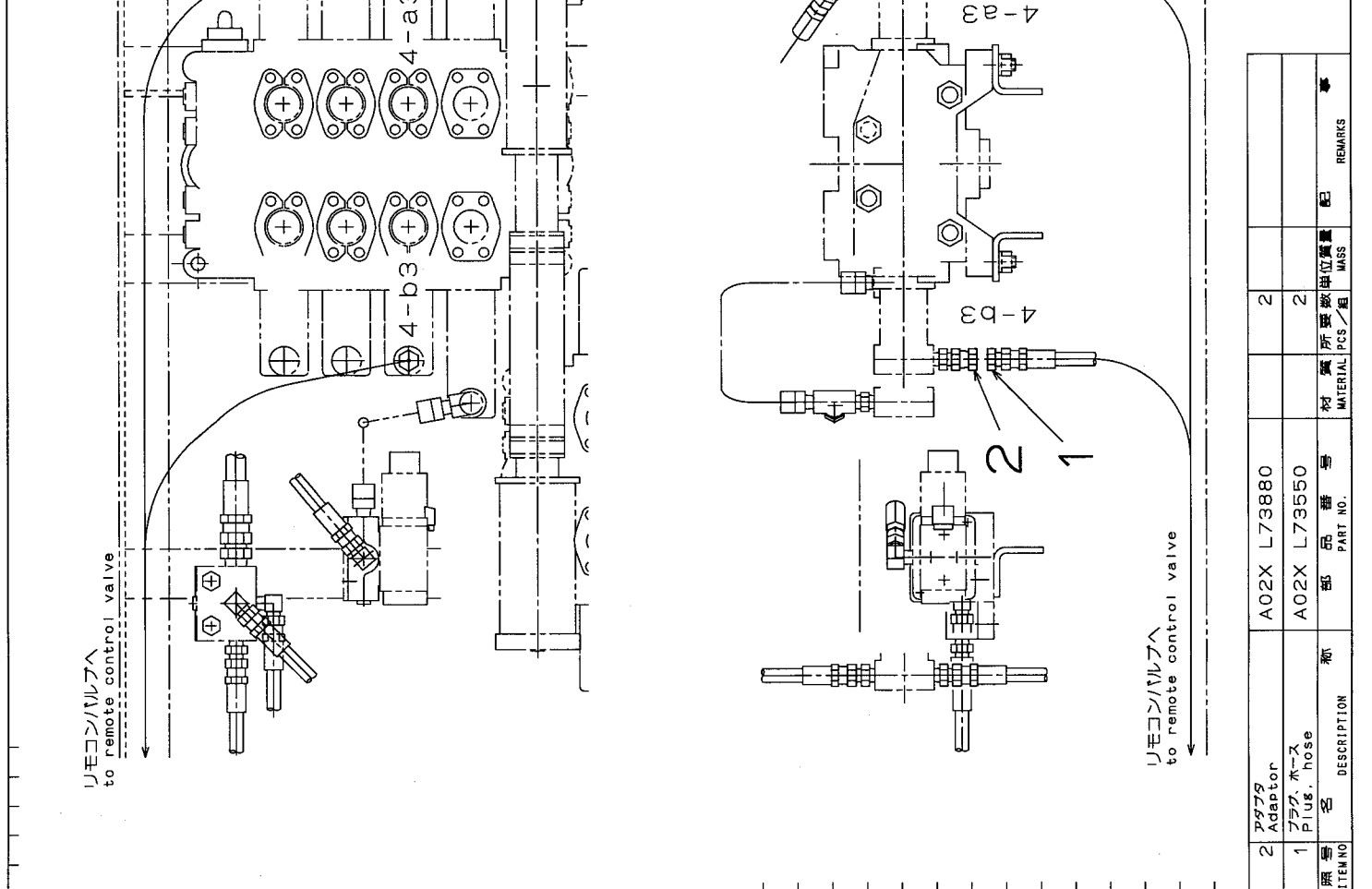


DHJ-85

承認 APPROVED.	田田 豊	日本重機製造株式会社 機電本部
名 稱 TITLE	松澤	NIPPON SHARYO. LTD.
製図 DRAWN BY	牧野	バイパスパイピング
原図 ORG. NO.		Bypass piping
単位 UNIT	mm	尺 厘 分 秒
変更 CHANGE	DATE	
出 国		
尺 厘 分 秒	07.4.4	尺 厘 分 秒
尺 厘 分 秒	1/10	尺 厘 分 秒
尺 厘 分 秒	A316M9335	尺 厘 分 秒
尺 厘 分 秒	B	尺 厘 分 秒

仕上 記号	NES K011010	部	品	番	号	材	質	所	要	数	単	位	重	量	記	REMARKS
型 式	DHJ-85															
項目	1	3AB101														
項目	2	W														
項目	3	J0339														
項目	4	15														

仕上記号 NES K011010	0.85以下	0.35以下	25S以下	50S以下	▽ 可換部品の 別添必要とする ところ (注上は不明)	クランク・ヤ スリなどで修理	普通寸法差 NES K011010	削り加工 中級	削り差 0.5以下 ±0.1 0.5以下 ±0.2 30 以下 ±0.3 120 以下 ±0.5 400 以下 ±0.8 1000 以下 ±1.2	製造品 中級	その他 相級	削り差 30 以下 ±0.5 50 以下 ±0.8 100 以下 ±1.2 4 以下 ±2.0 10 以下 ±3.0 2000 以下 ±4.0	型式 DHJ-85	図面表番号	照号 ITEM NO	名 DESCRIPTION	部 PART NO.	部 品 番 号 PART NO.	材 質 所 要 数 量 材 質 所 要 数 量 MATERIAL PCS/組	重 量 重 量 REMARKS
---------------------	--------	--------	-------	-------	-----------------------------------------	-------------------	----------------------	------------	---------------------------------------------------------------------------------------------	-----------	-----------	-------------------------------------------------------------------------------------------	--------------	-------	---------------	------------------	---------------	------------------------------	----------------------------------------------------------------------------	-----------------------------



Note 1. This drawing shows a modification to make the third winch impossible of operation.

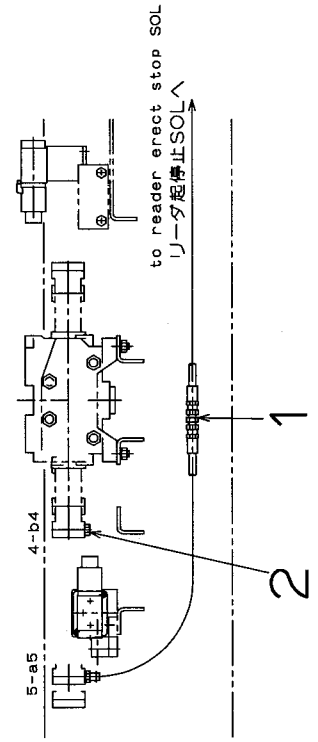
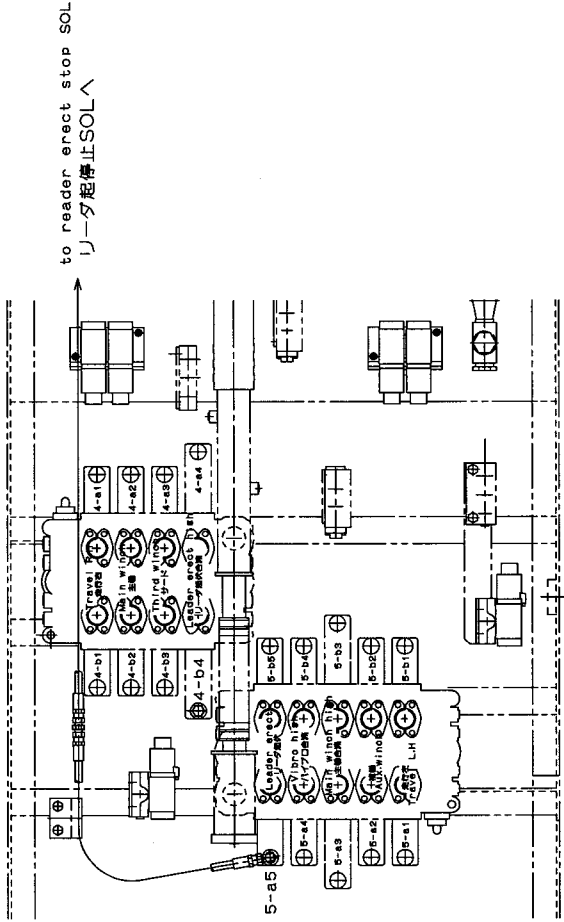
注1.本図は、スタンダードにあるサードウィンチのリモコンバルブからマルチコントロールバルブまでのパイロット配管をマルチバルブ側を取り外して、サードウィンチ操作を不能にする改造図である。

承認 APPROVED.	日本車輛製造株式会社 機電本部	元國 ORGNO.	作成 DATE	尺 度 SCALE
製圖 DRAWN	NIPPON SHARYO, LTD.	名 稱 TITLE	07. 9. 18	1/5
單位 UNIT	mm	サードウィンチパイピング改造		
變更 CHANGE		Third winch piping modify		
圖 號 DRG. NO.	A316M	出 圖		
尺 寸 碼	97680	尺 寸 碼		

照号 ITEM NO	名 DESCRIPTION	部 PART NO.	材 質 所 要 数 量 材 質 所 要 数 量 MATERIAL PCS/組	重 量 重 量 REMARKS
P30087	アダプタ Adaptor	A02X L73880	2	
	プラグ、ホース Plug, hose	A02X L73550	2	



照号 ITEM NO.	名 DESCRIPTION	称	部 PART NO.	品 PART NO.	材 MATERIAL	所 PCS	要 MSS	位 置	記 REMARKS
----------------	------------------	---	---------------	---------------	---------------	----------	----------	--------	--------------



Note 1. This drawing shows a modification of pilot piping to make reader erect high speed impossible.

注1.本図は、リーダ起2速を不能にするパイロットパイピング改造図である。  
 リーダ起停止 SOL ~ 4-b4ポート間のホースの4-b4側をはずし、  
 5-a5 ~ 4-b4間のホースのA-b4をはずしてホースどうしを接続し、  
 4-b4ポートを芯さぐ改造である。

DHJ-85

承認 APPROVED.	日本車輦製造株式会社 機電本所
製圖 DRAWN	NIPPON SHARYO, LTD.
種類 TITLE	パイロットパイピング改造図
元圖 ORGNO.	作成 DATE 07.10.10
尺度 SCALE 1/10	単位 UNIT mm
図番 DRG. NO. A319M98250	変更 CHANGE 出 版

仕上記号 NES K011010	0.85以下	0.35以下	255以下	505以下	平法組立等切 削光必成なる ところ (以上が不備)	グライダ・ヤ スリなど成組	普通寸法差 NES K011010	削り加工中級	級	寸法区分	0.8以上 0.8以下	±0.1	±0.2	±0.3	±0.5	±0.8	±1.2	製造品中級	級	その他相級	級	寸法区分	30以下	±0.5	±0.8	±1.2	±2.0	±3.0	±4.0	型 式 図面番号	DHJ-85	
P30087	1																															
工号	装	置	号																													
編	図	面	番	号																												
照号 ITEM NO.	名 DESCRIPTION	称	部 PART NO.	品 PART NO.	材 MATERIAL	所 PCS	要 MSS	位 置	記 REMARKS																							
2	プラグ、PF Plus. PF		S7562	02000		1																										
1	アダプタ、DF Adaptor. DF		S7543	02000		1																										

## **7. ウインチ部品 WINCH PARTS**



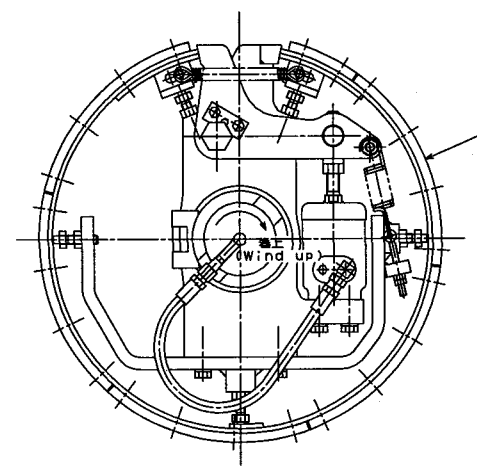
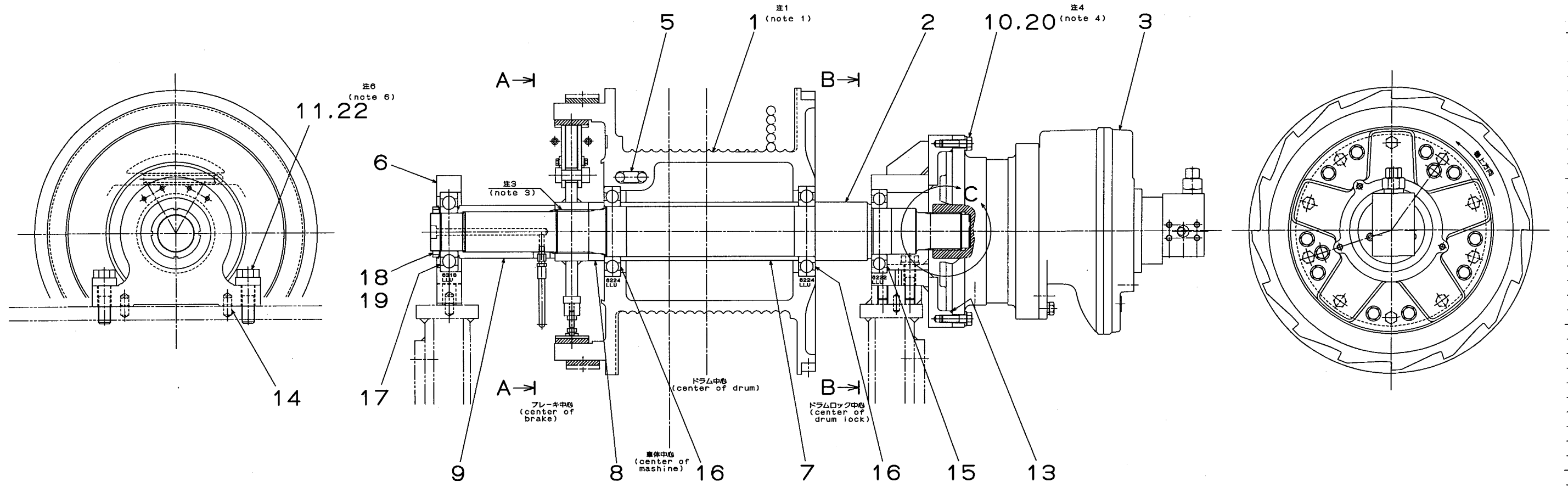


仕上り記号	NES K011010
VVVV	8.850以下
VVV	8.850以下
VV	280以下
V	500以下
▽	予備機等で用いられる部品に適用する
▽	クランプ、ワッシャー等の部品に適用する
▽	（以上より）
標準寸法線	NES K011010
剛削加工	中級
寸法区分	標準線
0.05mm	±0.1
0.1mm	±0.2
0.2mm	±0.3
0.5mm	±0.5
1.0mm	±1.0
2.0mm	±2.0
5.0mm	±5.0
10.0mm	±10.0
20.0mm	±20.0
50.0mm	±50.0
100.0mm	±100.0
200.0mm	±200.0
500.0mm	±500.0
1000.0mm	±1000.0
2000.0mm	±2000.0
型式	DHJ-85
図面番号	

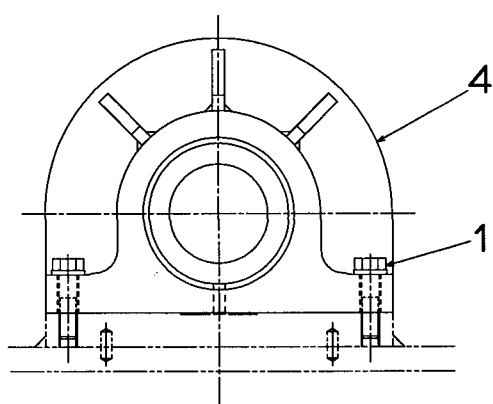
Note1. Paint cashew oil in the drum.  
 Note2. Assemble spider of clutch like drawing "section A-A".  
 Note3. Spread grease on the end of shaft and part of spline for preventing from rust.  
 Note4. Torque setting of bolt (Item No.20) is 373~451 N·m.  
 Note5. Torque setting of bolt (Item No.21) is 951~1167 N·m.  
 Note6. Torque setting of bolt (Item No.22) is 1912~2334 N·m.  
 Note7. Inject about 2.5 liters oil in the gear case (Item No.3).

ITEM NO.	DESCRIPTION	PART NO.	MATERIAL	PCS/個	MASS	REMARKS
16	ベアリング・ボール Bearing ball	S6203 62243		2	5.2	NTN 6224LLU
17	ベアリング・ボール Bearing ball	S6203 63183		1		NTN 6318LLU
18	ナット・ベアリング Nut bearing	S9185 18000		1		
19	ワッシャー・ベアリング Washer bearing	S9271 18000		1		
20	ボルト 10.9 Bolt 10.9	S9061 18060		10		
21	ボルト・ファイブ 10.9 Bolt fine 10.9	S9064 24090		4	0.4	
22	ボルト・ファイブ 10.9 Bolt fine 10.9	S9064 30110		2	0.6	
30	クラッチASSY Clutch Assy	A317 A43640		1	40.0	

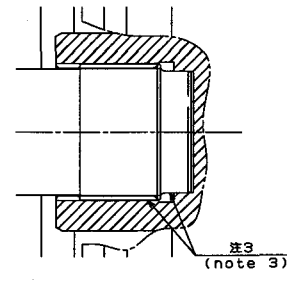
$\Sigma = 990.2 + \alpha = 992.0 \text{ kg}$



断面A-A



断面B-B



C部詳細  
(S-1/2.5)

注1. ドラム内は耐熱カシュー油を塗ること。  
 注2. 照号30「クラッチ」のスパイダは断面A-Aに示す位置となる様組付けのこと。  
 注3. 照号2 (シャフト) の右端インロー及びスプライン部には、錆付防止の為、モリファンクグリスを十分塗布すること。  
 注4. 照号20の締付けトルクは、373~451 N·mとする。  
 注5. 照号21の締付けトルクは、951~1167 N·mとする。  
 注6. 照号22の締付けトルクは、1912~2334 N·mとする。  
 注7. 照号3の減速機内に油を約2.5L注入すること。  
 注8. 本図とメインドラムASSY (A317 A43690) は、照号30 (クラッチASSY) が異なる。

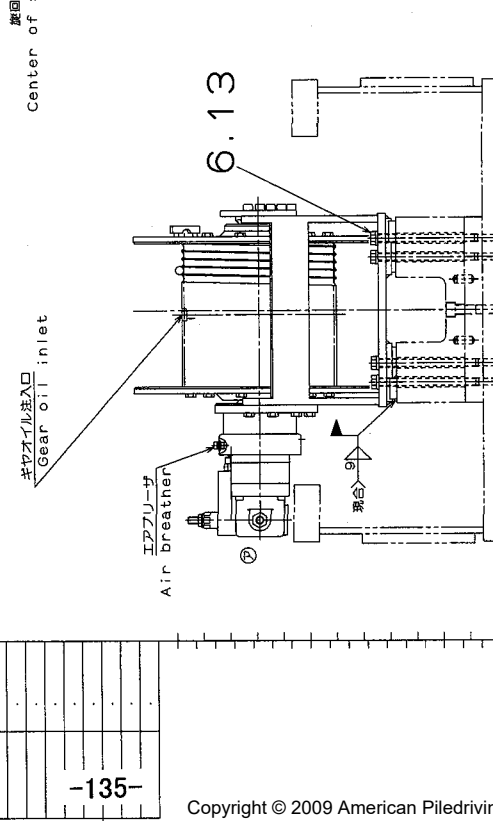
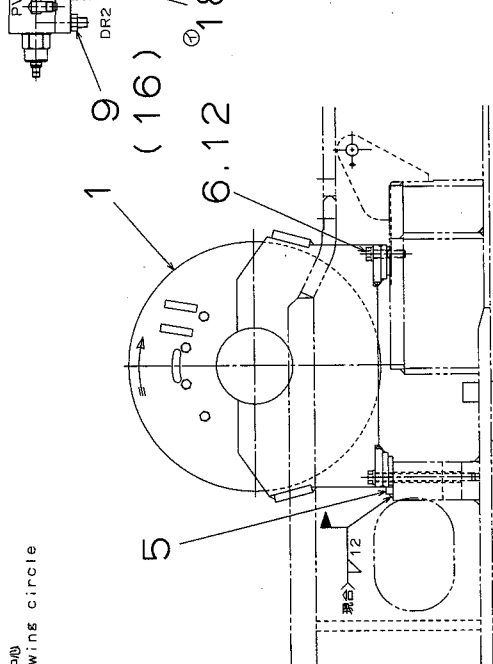
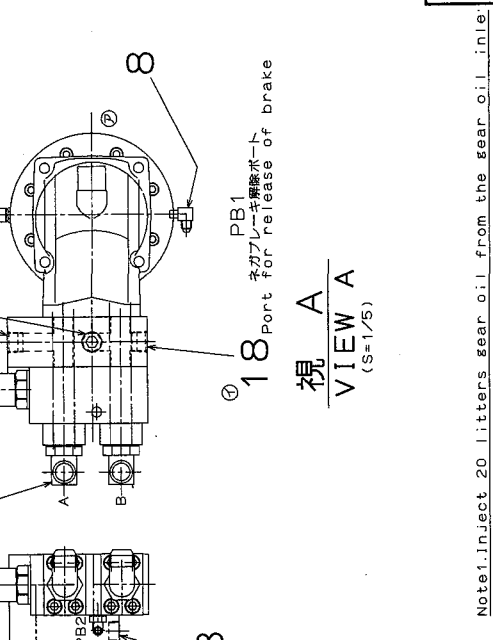
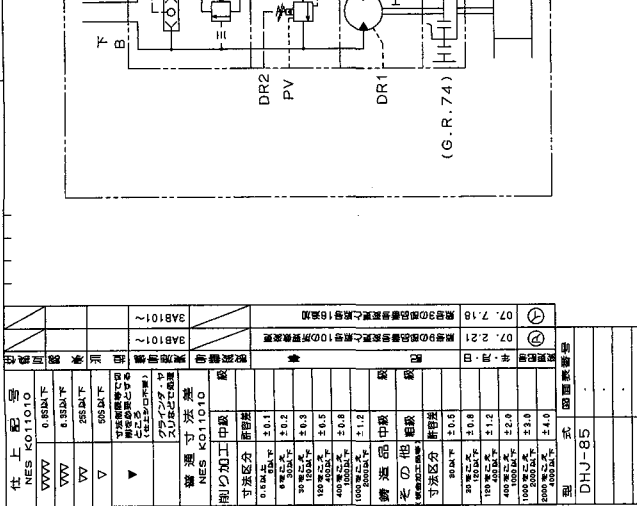
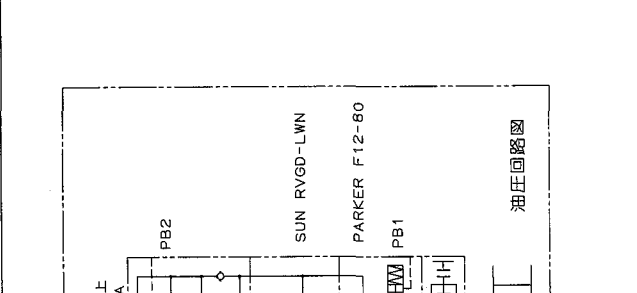
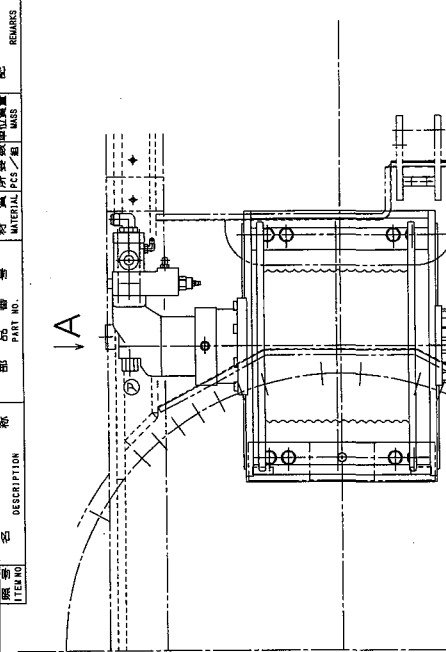
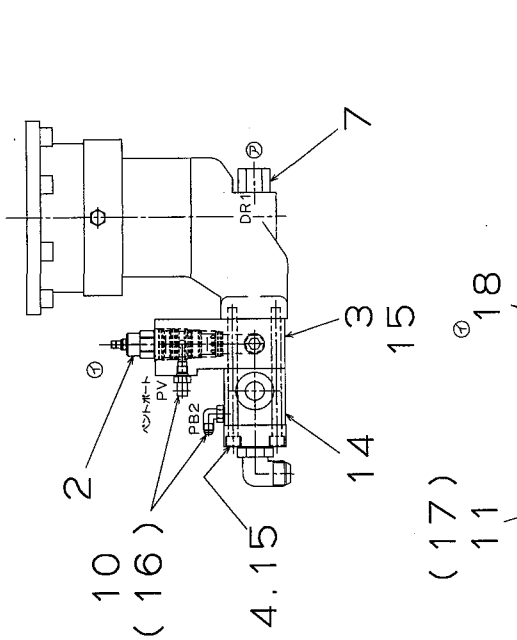
承認 APPROVED	日本車輜製造株式会社 機電本部
製図者 DRAWN	NIPPON SHARYO, LTD.
図面名 TITLE	サブドラムASSY
サブ名	Sub drum Assy
原図原番 NO.	A527 B89890
原図日付 DATE	06.12.1
原図縮尺 SCALE	1/5
単位 UNIT	mm
図番 DRG. NO.	A317A43700
変更履歴 CHANGES	

7 8 9 10 11 12 13 14 15 16 17 18 19 20 21 22 23 24 25 26 27 28 29 30 31 32 33 34 35 36 37 38 39 40 41 42 43 44 45 46 47 48 49 50 51 52 53 54 55 56 57 58 59 60 61 62 63 64 65 66 67 68 69 70 71 72 73 74 75 76 77 78 79 80 81 82 83 84 85 86 87 88 89 90 91 92 93 94 95 96 97 98 99 100

FIG.713

DHJ-85

承認書 APPROVED 日本重鋼製造株式会社 機務本部  
 NIPPON SHARYO .LTD.  
 製品名 TITLE サードウィンチASSY  
 Third Winch Ass'y  
 元番 DRAWING No. A317J0319  
 承認日 DATE 06.12.28  
 承認者 SIGNATURE  
 承認者印 SEAL  
 承認者名 NAME  
 承認者部署 DEPARTMENT  
 承認者電話番号 TEL. No.  
 承認者Eメール E-mail  
 承認者FAX FAX No.  
 承認者郵便番号 POSTAL CODE  
 承認者住所 ADDRESS

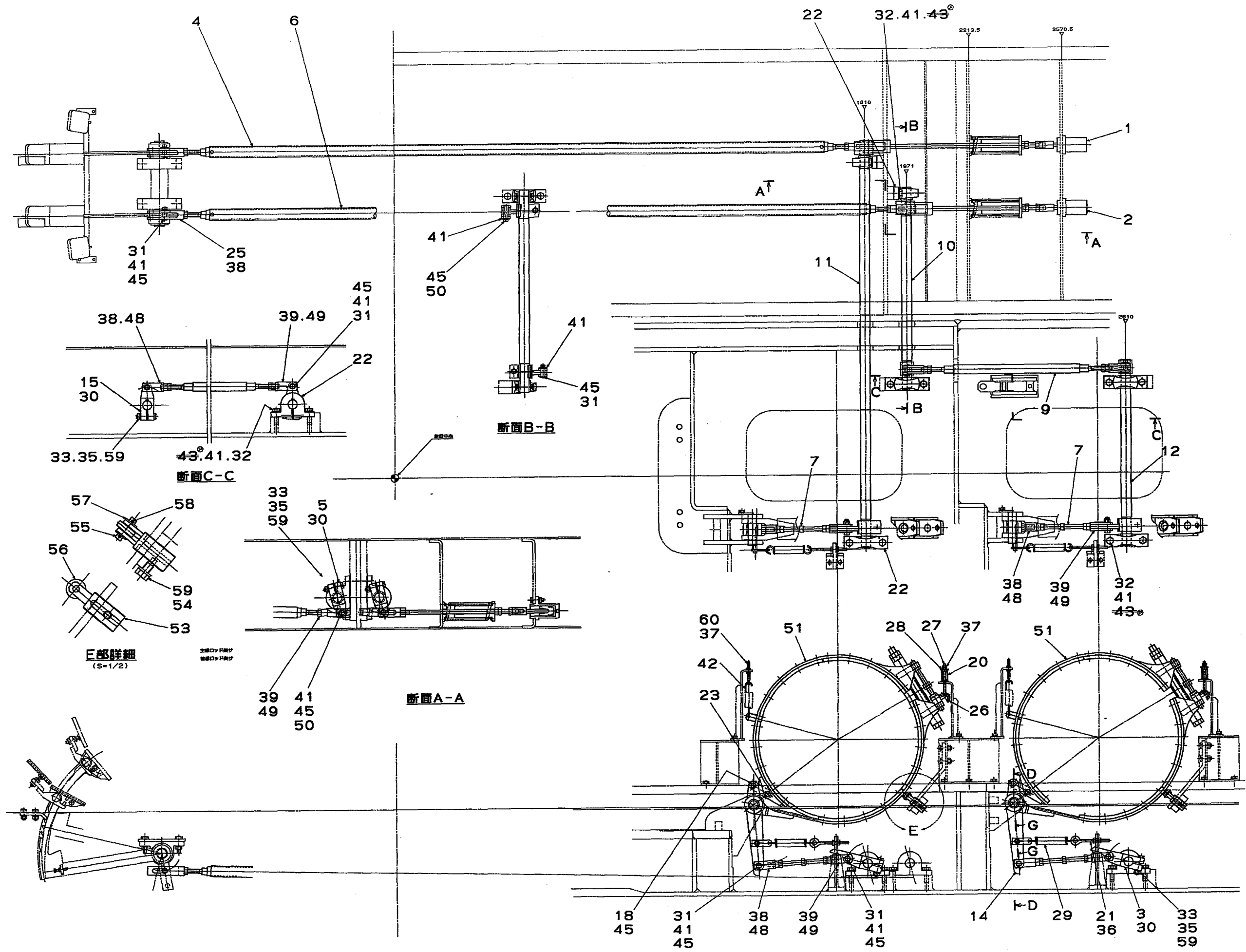


Σ= 470.3+α= 471.0 kg

ITEM NO.	DESCRIPTION	PART NO.	QUANTITY	REMARKS
18	ボルト, ワasher	S7570 06000	4	
17	O-Ring, Seal	S9647 02901	0	使用2個 (2) Use two pieces
16	O-Ring, P	S9647 01101	0	使用3個 (3) Use three pieces
15	O-Ring, 10.9	S9644 02701	4	
14	Bolt, 10.9	S9077 12170	8	0.2
13	Bolt, 10.9	S9064 20260	4	0.7
12	Bolt, 10.9	S9064 20090	4	0.3
11	Adapter, 90°F	S7552 06000	2	0.4 Including Item No.17

ITEM NO.	DESCRIPTION	PART NO.	QUANTITY	REMARKS
10	アダプタ, 90°F	S7552 02000	2	0.1 Including Item No.19
9	アダプタ	A02X L70470	1	0.1
8	アダプタ	A12X H75500	1	
7	ボルト	A256 L87930	1	
6	ワasher (M20)	A089 L13810	8	0.034
5	ワasher (M20)	A211 231 3100	2	0.155
4	ボルト	A906 H76900	2	0.69
3	ボルト	A317 J06900	1	10.9
2	リリーフバルブ	A317 M81040	1	0.7
1	サードウィンチASSY	A317 J03150	1	450 Including Item No.2 to 17

仕上記号	品名	数量	単位
NES KOTIO10	サードウィンチASSY	1	個
07.219	サードウィンチASSY	1	個
07.219	サードウィンチASSY	1	個
07.219	サードウィンチASSY	1	個



照号 KEY NO.	部品番号 PART NO.	部品名称 PART NAME	所要数 Q'TY	適用号機 SERIAL NO.	記事 REMARKS
	A317 038320	ブレーキ BRAKE	1SET		
1	A01X F21940	ブレーキ ロック マシナリ BRAKE LOCK MACHINERY	1		
2	A02X F21940	ブレーキ ロック マシナリ BRAKE LOCK MACHINERY	1		
3	A317 P26750	レバー LEVER	2		50066
4	A317 P18970	ロッド ROD	1		
5	251 481 1100	レバー LEVER	2		50067
6	A317 P18980	ロッド ROD	1		
7	A317 P18990	ロッド ROD	2		
9	A317 P19560	ロッド ROD	1		
10	A317 M86920	シャフト SHAFT	1		
11	A317 M86930	シャフト SHAFT	1		
12	A317 M86940	シャフト SHAFT	1		
14	A317 M86960	レバー LEVER	2		
15	A207 785000	レバー LEVER	2		
17	A317 P23120	ピン, ロック PIN,lock	2		
18	A207 785030	ピン PIN	4		
19	251 481 3100	ベアリング BEARING	4		50038
20	111 211 2600	スプリング SPRING	2		43449
21	211 481 2500	ボルト BOLT	2		45740
22	BC40 726240	ベアリング ユニット BEARING UNIT	6		
23	A587 799480	リンク LINK	2		
25	A507 930340	ジョイント, ジョー JOINT,jaw	2		
26	A317 P19000	スペーサ SPACER	2		
27	A607 909940	ボルト BOLT	2		
28	A607 909950	シート SEAT	4		
29	A627 H02200	スプリング SPRING	2		
30	9083 10045	キー, B KEY,B	6		
31	A45X P12090	ピン, ヘッド PIN,head	8		01=39
32	S9060 16045	ボルト, 4T BOLT,4T	12		
33	S9060 12065	ボルト, 4T BOLT,4T	6		
34	S9060 10020	ボルト, 4T BOLT,4T	2		
35	S9160 12000	ナット, 4 NUT,4	8		



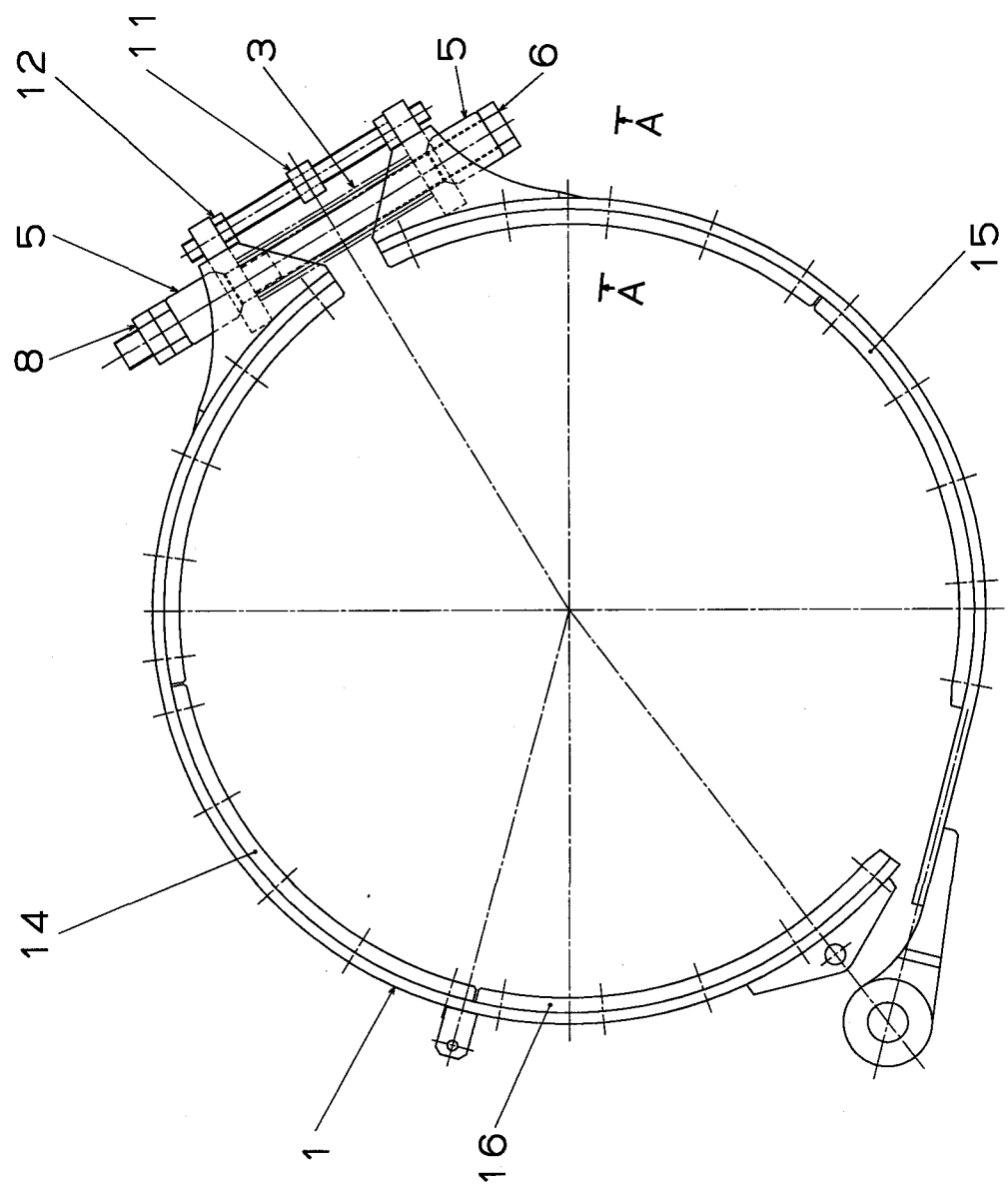
ブレーキ  
FIG.720 BRAKE

DHJ-85

照号 KEY NO.	部品番号 PART NO.	部品名称 PART NAME	所要数 Q'TY	適用号機 SERIAL NO.	記事 REMARKS
36	S9160 10000	ナット, 4 NUT,4	4		
37	S9160 08000	ナット, 4 NUT,4	8		
38	S9166 16000	ナット, ファイン, 4 NUT, fine 4	5		
39	S9168 16000	ナット, ファイン, L, 4 NUT, fine L,4	5		
41	S9260 01600	ワッシャ WASHER	22		
42	M6A1 435180	スプリング SPRING	2		
44	S9265 10000	ワッシャ, スプリング WASHER, spring	2		
45	S9300 04025	ピン, スプリット PIN, split	14		
48	S9501 16790	ジョイント, ジョー JOINT, jaw	3		
49	S9501 16791	ジョイント, ジョー JOINT, jaw	5		(左ネジ)
50	A61X P12090	ピン, ヘッド PIN, head	2		Ø1=55
51	A317 J00690	ブレーキ バンド アッセンブリ BRAKE BAND ASSY	2		Refer to FIG.725
52	A617 H30250	ロッド ROD	2		
53	A607 907180	スクリュー SCREW	2		
54	A607 907190	ボルト BOLT	2		
55	S3120 10040	ピン PIN	2		
56	S9200 62003	ベアリング BEARING	2		
57	S9260 01000	ワッシャ WASHER	4		
58	S9300 32018	ピン, スプリット PIN, split	4		
59	S9265 12000	ワッシャ, スプリング WASHER, spring	10		
60	211 451 0800	アイ, ボルト EYE, bolt	2		45817

ITEM NO.	DESCRIPTION	PART NO.	MATERIAL	QTY	REMARKS
1	バンド、ブレーキ Band, Brake	A317 J00700		1	15.0
3	スプリング Spring	211 481 0300		1	0.9 45721
5	ボルト Bolt	211 481 0400		2	0.3 45741
6	ボルト Bolt	A317 P23040		1	1.3
8	ナット、4 NUT, 4	S9160 24000		2	0.1
9	リベット、フェーザ RIVET, フェーザ	S9326 06016		50	
11	ボルト、A.T.4T BOLT, A.T.4T	S9086 16100		2	
12	ナット、4 NUT, 4	S9160 16000		2	
14	ライニング Lining	A617 L97150		3	0.6
15	ライニング Lining	A617 L97160		1	0.6
16	ライニング Lining	A617 L97170		1	0.6
(17)	バンドアッシー Band Assy	A17X J00690		(1)	重量 1.9, 14~16 を含む

Σ = 20.8 + α = 21.0 kg



断面 A-A  
(S=1/1)

注1. ライニングとプレートとの隙間はリベット箇所で0.1mm以内、  
リベットとプレートの中心箇所で0.2mm以内とする。  
Note1. A gap between lining and plate is less than 0.1mm  
at rivets and is less than 0.2mm at a central point of  
rivet to rivet.

注2. 緩頭は密かきない様になしめる事。  
Note2. Fix rivets with no space between lining.

DHJ-85

承認 APPROVED. 日本製鋼所株式会社 機械本部  
NIPPON SHARYO, LTD.

品名 TITLE ブレーキバンド ASSY  
 Brake band Assy

図面番号 DRAWING NO. A317 NB4090  
 承認日 DATE 06. 7. 19  
 承認者 SIGNATURE 1/3(1/1)

変更履歴 CHANGE HISTORY  
 変更番号 NO. 変更内容 CONTENTS 変更日 DATE 出庫 出荷

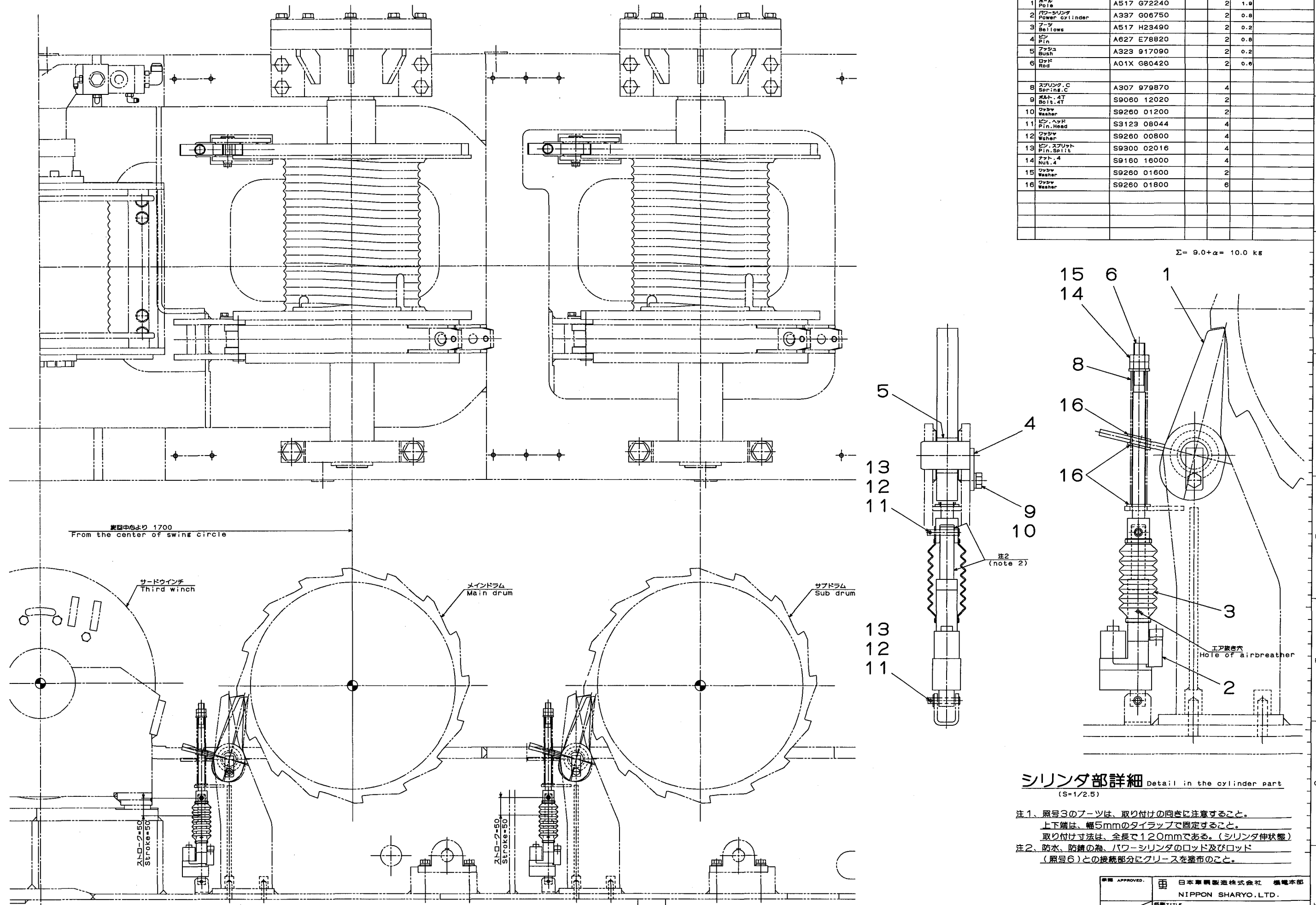
0383251  
A3101  
A317 J00690

ITEM NO.	DESCRIPTION	PART NO.	MATERIAL	QTY	REMARKS
1	バンド、ブレーキ Band, Brake	A317 J00700		1	15.0
3	スプリング Spring	211 481 0300		1	0.9 45721
5	ボルト Bolt	211 481 0400		2	0.3 45741
6	ボルト Bolt	A317 P23040		1	1.3
8	ナット、4 NUT, 4	S9160 24000		2	0.1
9	リベット、フェーザ RIVET, フェーザ	S9326 06016		50	
11	ボルト、A.T.4T BOLT, A.T.4T	S9086 16100		2	
12	ナット、4 NUT, 4	S9160 16000		2	
14	ライニング Lining	A617 L97150		3	0.6
15	ライニング Lining	A617 L97160		1	0.6
16	ライニング Lining	A617 L97170		1	0.6
(17)	バンドアッシー Band Assy	A17X J00690		(1)	重量 1.9, 14~16 を含む

仕上 記号	寸法	公差
VVVV	0.35以下	
VVV	0.25以下	
VV	0.15以下	
V	0.05以下	

寸法区分	公差
0.5以下	±0.1
0.5以上 1.0以下	±0.2
1.0以上 1.5以下	±0.3
1.5以上 2.0以下	±0.4
2.0以上 3.0以下	±0.5
3.0以上 5.0以下	±0.8
5.0以上 10.0以下	±1.2
10.0以上	±2.0

製造品 公差	
0.5以下	±0.1
0.5以上 1.0以下	±0.2
1.0以上 1.5以下	±0.3
1.5以上 2.0以下	±0.4
2.0以上 3.0以下	±0.5
3.0以上 5.0以下	±0.8
5.0以上 10.0以下	±1.2
10.0以上	±2.0



ITEM NO.	DESCRIPTION	PART NO.	MATERIAL	PCS / 個	MASS	REMARKS
1	ポール Pole	A517 G72240		2	1.0	
2	パワーシリンダ Power cylinder	A337 G06750		2	0.8	
3	ブーツ Bellows	A517 H23490		2	0.2	
4	ピン Pin	A627 E78820		2	0.8	
5	ブッシュ Bush	A323 917090		2	0.2	
6	ロッド Rod	A01X G80420		2	0.6	
8	スプリング C Spring-C	A307 979870		4		
9	ボルト 4T Bolt 4T	S9060 12020		2		
10	ワッシャー Washer	S9260 01200		2		
11	ピンヘッド Pin Head	S3123 08044		4		
12	ワッシャー Washer	S9260 00800		4		
13	ピン スプリット Pin Split	S9300 02016		4		
14	ナット 4 Nut 4	S9160 16000		4		
15	ワッシャー Washer	S9260 01600		2		
16	ワッシャー Washer	S9260 01800		6		

Σ= 9.0+α= 10.0 kg

**シリンダ部詳細** Detail in the cylinder part  
(S=1/2.5)

注1. 照号3のブーツは、取り付けの向きに注意すること。  
上下端は、幅5mmのタイラップで固定すること。  
取り付け寸法は、全長で120mmである。(シリンダ伸状態)

注2. 防水、防錆の為、パワーシリンダのロッド及びロッドとの接続部分にグリースを塗布すること。

Note1. Assemble Item No.3 taking care about the direction of the installation.  
Install the bellows by INSULOK of 5mm in width.  
When the cylinder is expanded, the length of bellows is 120mm.

Note2. For the purpose of waterproofing and anti-rust, spread grease on the rod of powercylinder and a joint of Item No.6.

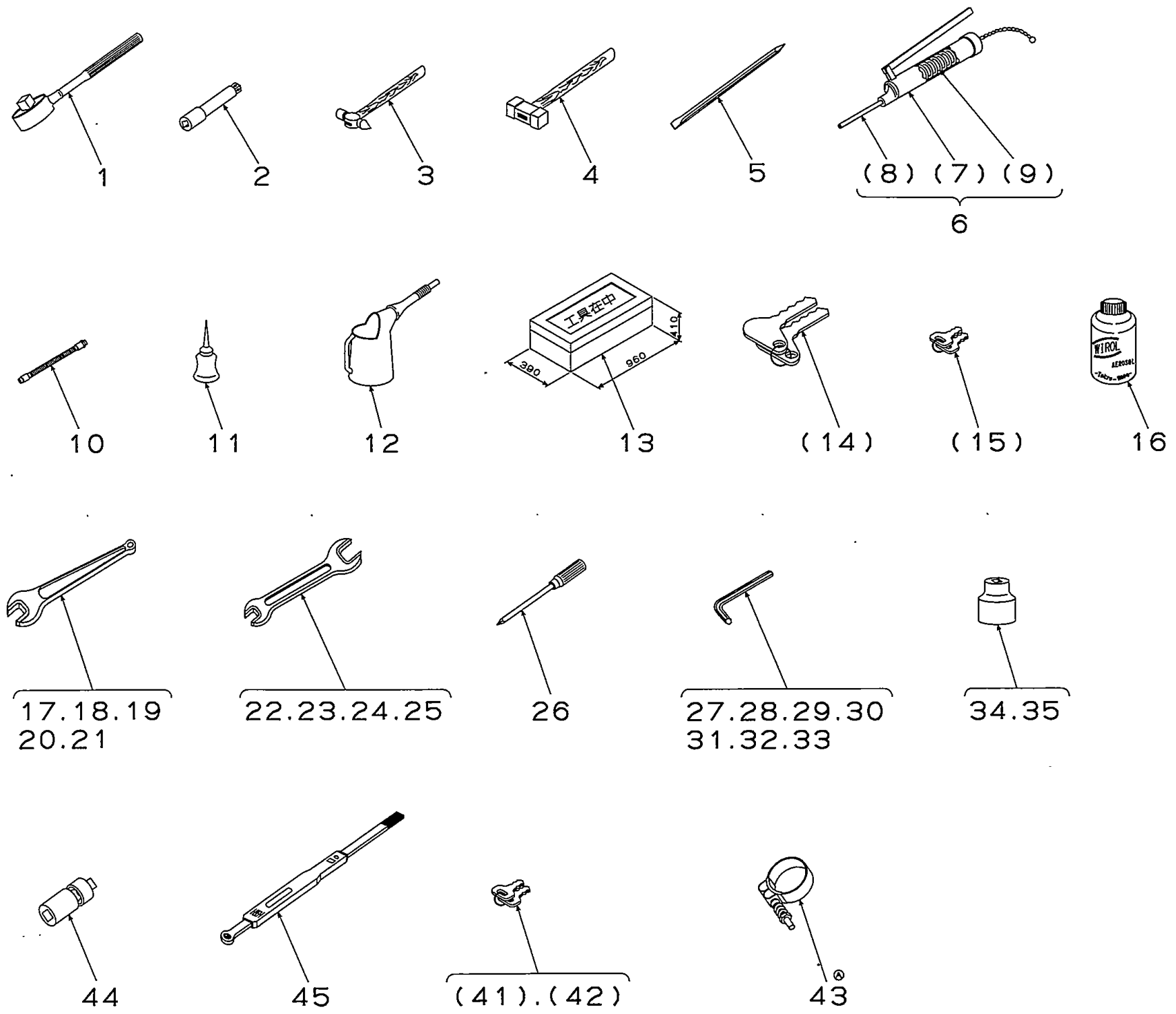
承認 APPROVED.	日本製鋼所株式会社 機械本部 NIPPON SHARYO, LTD.
図名 TITLE	ドラムロックASSY Drum lock Ass'y
製図者 DRAWN	製図 DATE A517 B48940 07. 1. 5 1/5
単位 UNIT	mm
図番 DRG. NO.	A317A44850
変更 CHANGE	

3AB101 本機組立図 1  
工務 製造 部  
A4373

ITEM NO.	DESCRIPTION	PART NO.	MATERIAL	PCS / 個	MASS	REMARKS
19						

## **8. 工具及び銘板 TOOLS & NAME PLATE**

仕上 記号	NEE K011010
加工 記号	▽▽▽ 粗加工 ▽▽ 中加工 ▽ 仕上げ
寸法 公差	NEE K011010
組立 工程	1
検査 工程	1
製造 工程	1
材料 記号	
材料 名称	
材料 規格	
材料 数量	
材料 単位	
材料 重量	
材料 価格	
材料 備考	
製 造 年 月 日	
製 造 場 所	
製 造 機 器	
製 造 者	
製 造 者 印	
製 造 者 名	
製 造 者 番 号	
製 造 者 電 話	
製 造 者 電 郵	
製 造 者 電 報	
製 造 者 電 報 掛 号	
製 造 者 電 報 掛 号 補 助 記 号	
製 造 者 電 報 掛 号 補 助 記 号 2	
製 造 者 電 報 掛 号 補 助 記 号 3	
製 造 者 電 報 掛 号 補 助 記 号 4	
製 造 者 電 報 掛 号 補 助 記 号 5	
製 造 者 電 報 掛 号 補 助 記 号 6	
製 造 者 電 報 掛 号 補 助 記 号 7	
製 造 者 電 報 掛 号 補 助 記 号 8	
製 造 者 電 報 掛 号 補 助 記 号 9	
製 造 者 電 報 掛 号 補 助 記 号 10	
製 造 者 電 報 掛 号 補 助 記 号 11	
製 造 者 電 報 掛 号 補 助 記 号 12	
製 造 者 電 報 掛 号 補 助 記 号 13	
製 造 者 電 報 掛 号 補 助 記 号 14	
製 造 者 電 報 掛 号 補 助 記 号 15	
製 造 者 電 報 掛 号 補 助 記 号 16	
製 造 者 電 報 掛 号 補 助 記 号 17	
製 造 者 電 報 掛 号 補 助 記 号 18	
製 造 者 電 報 掛 号 補 助 記 号 19	
製 造 者 電 報 掛 号 補 助 記 号 20	
製 造 者 電 報 掛 号 補 助 記 号 21	
製 造 者 電 報 掛 号 補 助 記 号 22	
製 造 者 電 報 掛 号 補 助 記 号 23	
製 造 者 電 報 掛 号 補 助 記 号 24	
製 造 者 電 報 掛 号 補 助 記 号 25	
製 造 者 電 報 掛 号 補 助 記 号 26	
製 造 者 電 報 掛 号 補 助 記 号 27	
製 造 者 電 報 掛 号 補 助 記 号 28	
製 造 者 電 報 掛 号 補 助 記 号 29	
製 造 者 電 報 掛 号 補 助 記 号 30	
製 造 者 電 報 掛 号 補 助 記 号 31	
製 造 者 電 報 掛 号 補 助 記 号 32	
製 造 者 電 報 掛 号 補 助 記 号 33	
製 造 者 電 報 掛 号 補 助 記 号 34	
製 造 者 電 報 掛 号 補 助 記 号 35	
製 造 者 電 報 掛 号 補 助 記 号 36	
製 造 者 電 報 掛 号 補 助 記 号 37	
製 造 者 電 報 掛 号 補 助 記 号 38	
製 造 者 電 報 掛 号 補 助 記 号 39	
製 造 者 電 報 掛 号 補 助 記 号 40	
製 造 者 電 報 掛 号 補 助 記 号 41	
製 造 者 電 報 掛 号 補 助 記 号 42	
製 造 者 電 報 掛 号 補 助 記 号 43	
製 造 者 電 報 掛 号 補 助 記 号 44	
製 造 者 電 報 掛 号 補 助 記 号 45	
製 造 者 電 報 掛 号 補 助 記 号 46	
製 造 者 電 報 掛 号 補 助 記 号 47	
製 造 者 電 報 掛 号 補 助 記 号 48	
製 造 者 電 報 掛 号 補 助 記 号 49	
製 造 者 電 報 掛 号 補 助 記 号 50	

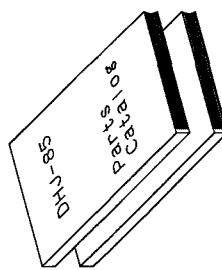
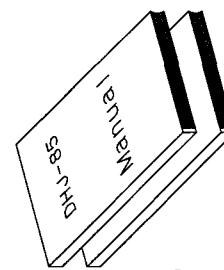
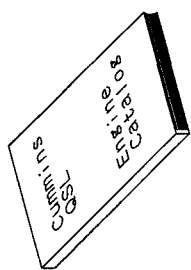
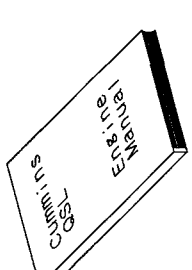
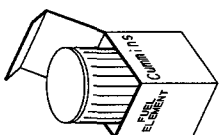
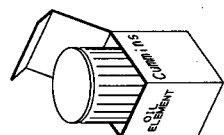
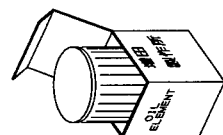
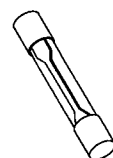
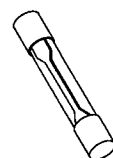



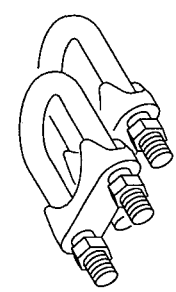

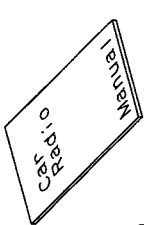


ITEM NO	DESCRIPTION	PART NO.	MATERIAL	PC	QTY	REMARKS	ITEM NO	DESCRIPTION	PART NO.	MATERIAL	PC	QTY	REMARKS
1	ハンドル、クランプ	211 961 1700	18X500	1		トネ No. 471A S8048(D97302)							
2	バー、エクステンション	A338 E52710	18X400	1		トネ No. 611							
3	テスト、ハンマ	0048 C21250	1/2X20F	1									
4	ハンマ	211 961 1800	5X20F	1		(D9719)							
5	バー	111 911 3300	1m	1		(MA5246)							
6	グリースセット	A308 C67950	400g	1		山田製機 CH-650 容量7~9cc							
(7)	ガン、グリース	A01X C67950		(1)									
(8)	ノズル	A02X C67950	s-240	(1)		山田製機 HSP-2							
(9)	パック、グリース	A03X C67950	400g	(1)		山田製機 NPC-400							
10	ホース、フレキシブル	211 961 0100	s-340	1		山田製機 SPK-3C S8058(D9702)							
11	オイル	211 961 0200	150cc	1		59980(MC-5168)							
12	ジョッキ	211 961 2500	2l	1									
13	ボックス、ウッド	A40X C67790		1		390X960X410							
(14)	キー、エンジン	A14X A45340		(2)		エンジン付属品							
(15)	キー、ロッカー	0043 C24690		(2)		タネケン No. 200							
16	ロープ、グリース	A55X F23420	300m	1		東京製機(東洋製機) エアソルロワイール							
17	スパンナ、シングル	S8001 24000	M18	1									
18	スパンナ、シングル	S8001 30000	M20	1									
19	スパンナ、シングル	S8001 36000	M24	1									
20	スパンナ、シングル	S8001 46000	M30	1		C/W							
21	スパンナ、シングル	S8001 75000	M48	1		シユウ							
22	スパンナ、ダブル	S8002 13170	M8X10	1									
23	スパンナ、ダブル	S8002 19220	M12X14	1									
24	スパンナ、ダブル	S8002 27300	M18X20	1									
25	スパンナ、ダブル	S8002 32360	M22X24	1									
26	ドライバー、スクロウ、クロス	S8019 02100		1									
27	スパンナ、バー	S8023 04072	M5	1									
28	スパンナ、バー	S8023 05080	M6.1/8"	1									
29	スパンナ、バー	S8023 06090	M8.1/4"	1									
30	スパンナ、バー	S8023 08100	M10.3/8"	1									
31	スパンナ、バー	S8023 10112	M12.1/2"	1									
32	スパンナ、バー	S8023 14140	M18.3/4"	1									
33	スパンナ、バー、inch	S8026 00024	7/16-1/2"	1		3/8"							
34	レンチ、ソケット	9190 36019	M24	1		リーダ							
35	レンチ、ソケット	9190 46019	M30	1		C/W							
(41)	キー、キャブ	A02X E28410		(2)		ハンドル付 キャブ工機 No. 600							
(42)	キー、ツールボックス	A03X E40060		(2)		タネケン No. 400							
43	レンチ、オイルフィルター	A318 R11940 <del>A33W A45340</del>		1		コナツ製 Cummins 08018-58038							
44	ユニバーサルジョイント	A338 E52700	19"	1		トネ No. 408							
45	トルクレンチ	A518 K07250	M24	1									

注1. 本品は木箱(照号13)詰めとし、納入時に本体工具箱に  
 移し替えるものとする。  
 但し、照号14、15、41、42は本体付とする。

APPROVED. 日本車製機株式会社 編成本部  
 岩倉 昌田 NIPPON SHARYO, LTD.  
 名称 TITLE ツール  
 Tools  
 製図者 日工  
 発注者 岩田  
 発注番号 A00X B64510  
 発注日 07. 2. 28  
 尺規 SCALE  
 単位 UNIT mm  
 図番 NO. A318A4534  
 製図者 岩田

ITEM NO.	DESCRIPTION	PART NO.	UNIT	REMARKS
1	パーツカタログ Parts catalog	A01X J03930	A 2	
2	マニュアル Manual	A02X J03930	A 2	
3	エンジンパーツカタログ Engine parts catalog	A03X J03930	C (1)	Cummins 4056554 Cummins 4021618 エンジン部品
4	エンジンマニュアル Engine manual	A04X J03990	C (1)	
10	オイルフィルターエレメント Oil filter element	A10X J03930	C (1)	Cummins FF6580 エンジン部品
11	オイルフィルターエレメント Oil filter element	A11X J03930	C (1)	Cummins LF0009 エンジン部品
12	オイルフィルターエレメント Oil filter element	A12X J03930	C (1)	Cummins SF1972 エンジン部品
13	オイルエレメント Oil element	A406 765780	C (1)	フィルターアッシー部品 オイルエレメント
15	ヒューズ10A Fuse 10A	A10X H80740	B 1	
16	ヒューズ20A Fuse 20A	A20X H80740	B 1	
17	ヒューズ3A Fuse 3A	F03X 938920	B 2	
18	ヒューズ5A Fuse 5A	F05X 938920	B 2	
19	ワイヤクリップ Wire clip	F20X G42910	B 6	342 521 1400
20	ピンスプリット Pin split	S9300 05045	B 5	ローブケット用
25	カーラジオマニュアル Car radio manual		C 0	エンジン カーラジオ部品

ITEM NO.	DESCRIPTION	PART NO.	UNIT	REMARKS
1				
2				
3				
4				
10				
11				
12				
13				
15 (10A)				
16 (20A)				
17 (3A)				
18 (5A)				
19				
20				
25				

手配区分	記号
營業	A
製造計画	B
メーカー付属	C

APPROVED: 日本重機製造株式会社 機電本部  
NIPPON SHARYO.LTD.

品名 TITLE: パーツメンテナンス  
Parts Maintenance

品番 ORDER NO. A158 NB5000  
納期 DATE: 09. 2. 27  
数量 QUANTITY: 1  
単位 UNIT: 個

図番 DRAWING NO. A318J03930  
変更履歴 CHANGE HISTORY: 1

仕上り等	寸法	材料	重量	備考
RES K010.0				
VVV	0.180M <sup>2</sup>			
VVV	0.180M <sup>2</sup>			
VV	0.090M <sup>2</sup>			
V	0.045M <sup>2</sup>			
V	0.0225M <sup>2</sup>			
各種寸法				
RES K010.0				
側方加工中級				
寸法区分	面積	重量	備考	
0.180M <sup>2</sup>	24.1			
0.090M <sup>2</sup>	12.1			
0.045M <sup>2</sup>	6.1			
0.0225M <sup>2</sup>	3.1			
鋼材品中級				
その他				
寸法区分	面積	重量	備考	
0.180M <sup>2</sup>	24.1			
0.090M <sup>2</sup>	12.1			
0.045M <sup>2</sup>	6.1			
0.0225M <sup>2</sup>	3.1			
DHJ-85				

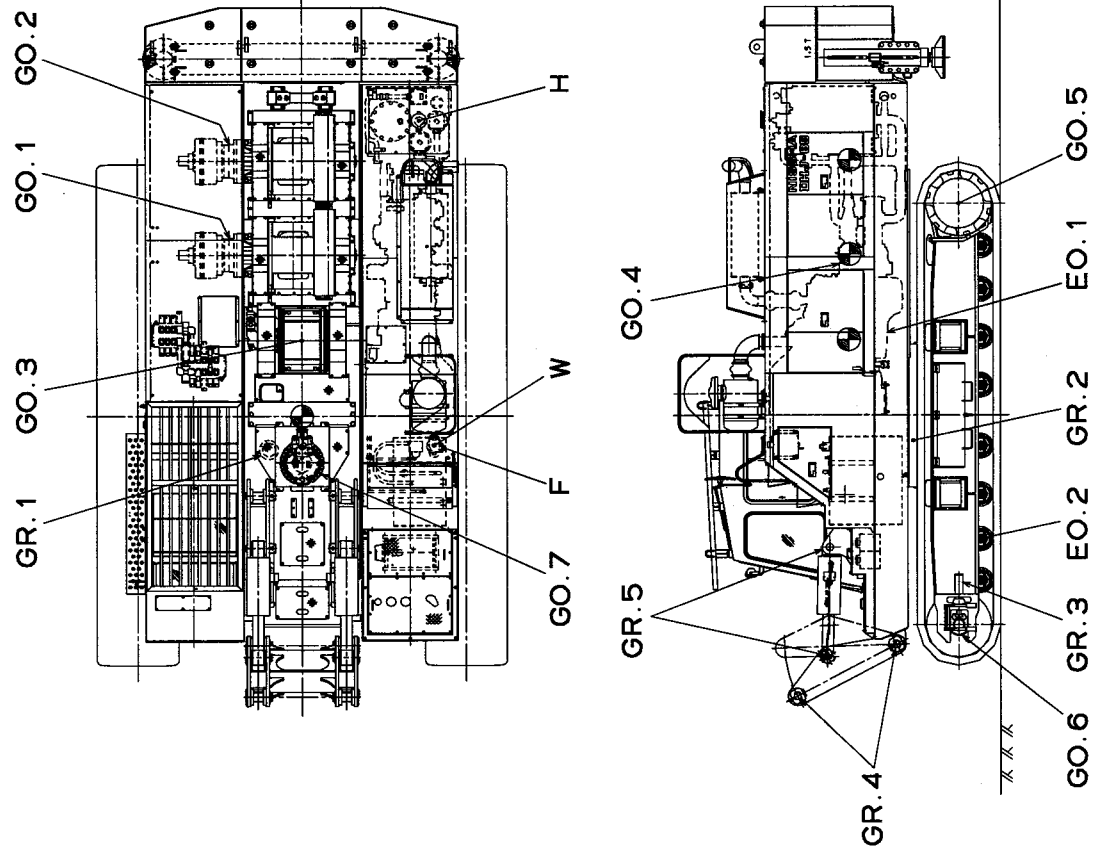


FIG.820

記号	部名	油名	電	7	8
				須知所 (L)	小計 (L)
H	作動油タンク Hydraulic oil tank	JIS K2213 (無灰潤滑油) HV32 相当	760	1	760
EO.1	エンジン オイルパン Engine oil pan	ファイナルエンジン油 SAE30 日石三級 HDS-3.30 相当	28	1	28
EO.2	ガイドローラ ロア Guide roller, Lower	キヤオイル SAE 90	0.2	16	3.2
GO.1	メインドラム ケヤケース Main drum gear case		2.5	1	2.5
GO.2	サブドラム ケヤケース Sub drum gear case		2.5	1	2.5
GO.3	サードウィンチ ケヤケース Third winch gear case		20	1	20
GO.4	ポンプ ケヤケース Pump gear case		3.9	1	3.9
GO.5	旅行 ケヤケース Travel gear case	日石三級 ハイポイトキヤ90 相当	16	2	32
GO.6	テークアップ タンブラ Take up tumbler		0.3	2	0.6
GO.7	Swing ケヤケース		9.2	1	9.2
GR.1	インナーナル ケヤ Internal gear	コスモ 潤滑グリース A No.2 相当	25	1	25
GR.2	スイング ベアリング Swing bearing	電圧汎用グリース コスモダイナマックス EP No.2 相当		4	
GR.3	調整 ボルト Adjusting bolt			4	
GR.4	リーダー前後調整アーム ピン Leader horizontal adjusting arm pin	万能グリース コスモグリース ダイナマックススーパー No.2 相当		4	
GR.5	リーダー前後調整シリンダ ピン Leader horizontal adjusting cylinder pin			4	
F	燃料タンク Fuel tank	軽油 JIS 2号	370	1	370
W	ラジエタ Radiator	不純物 JIS K 2234 2種 中酸化炭 クワラントアンチアリス	33	1	33
		クワラント系添加剤	2.4	1	2.4

DHJ-85

承認 APPROVED:  日本重機製造株式会社 機電本部  
NIPPON SHARYO, LTD.

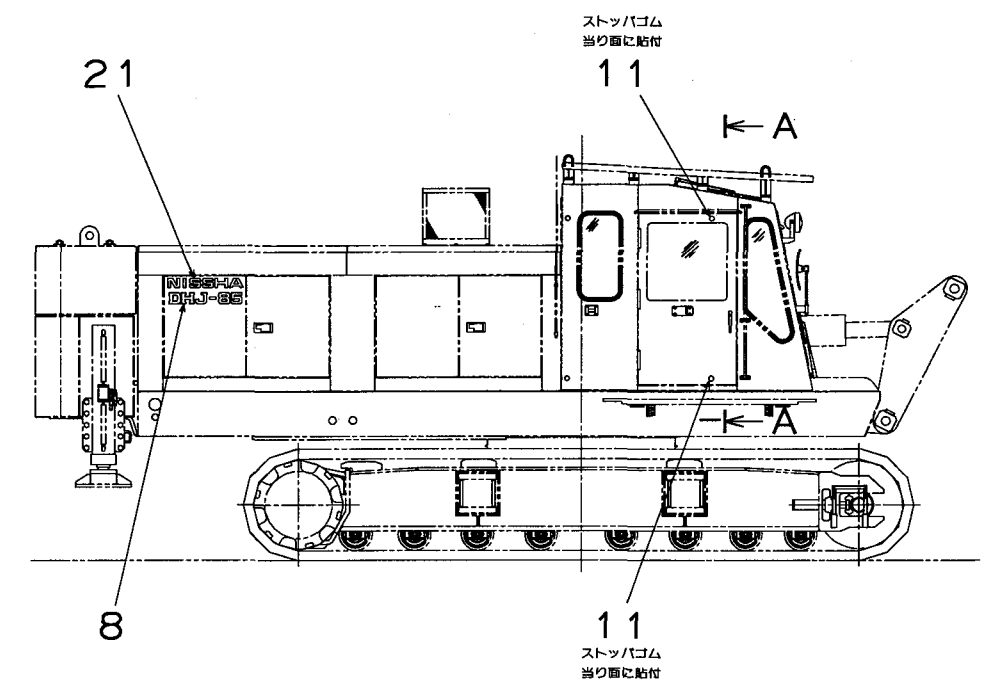
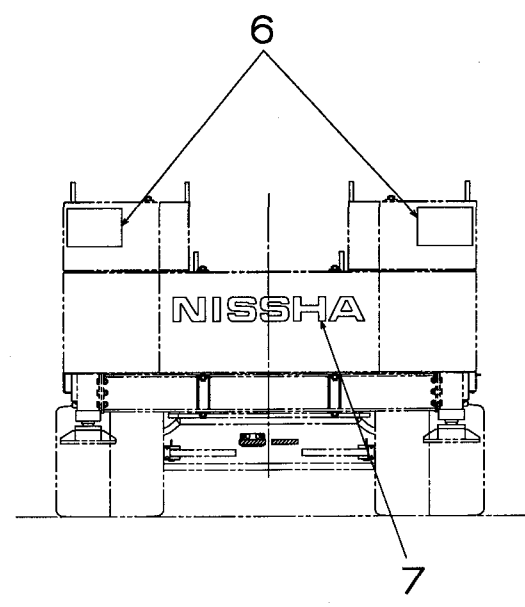
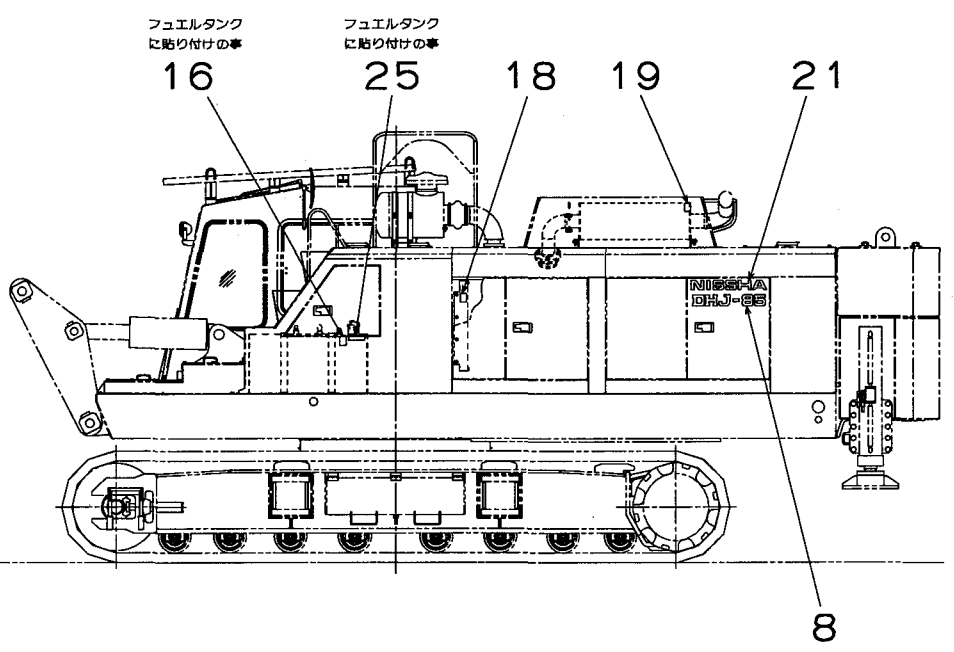
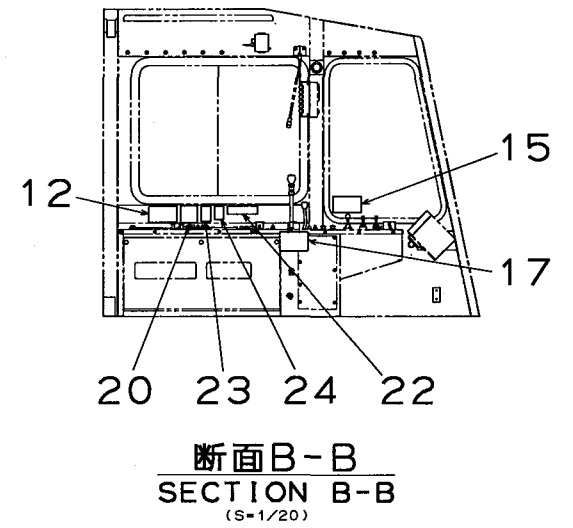
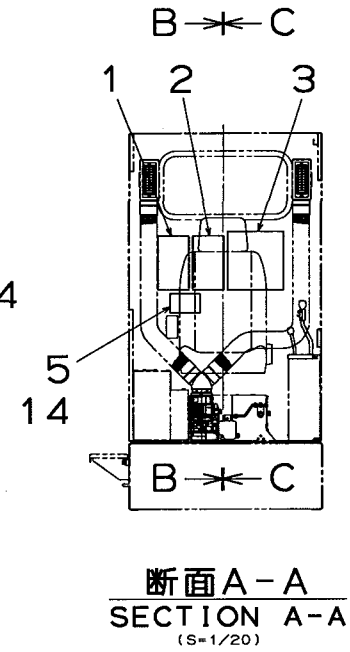
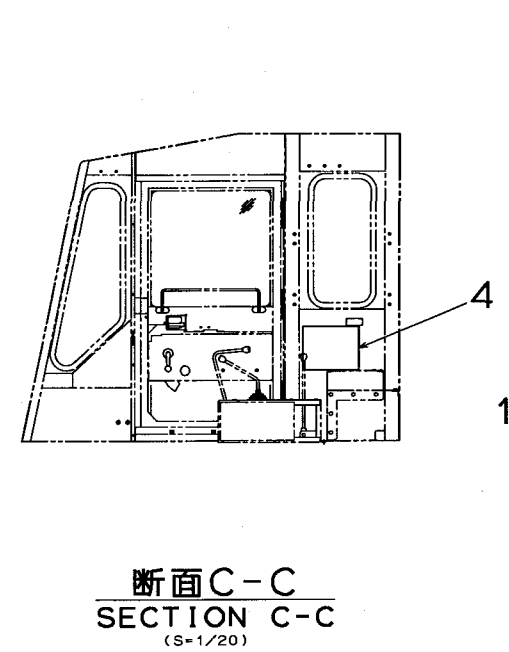
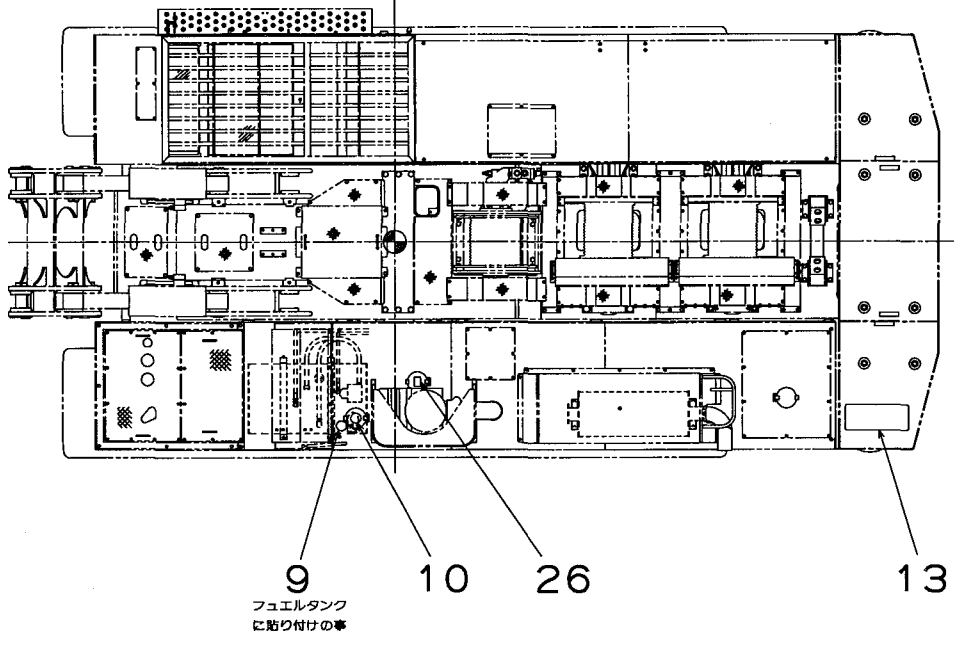
名称 TITLE: ルブリケーション  
Lubrication

油名 OIL NAME: A318J04320  
油種 GRADE: 中酸化炭  
油質 QUANTITY: 97.3.2  
油圧 OIL PRESSURE: 1/40

製図者 DRAWN:   
検査者 CHECKED:   
承認者 APPROVED:

製図 No. 3AB101  
製図日 DATE: 1985.04.30  
製図場所 PLACE: 機電本部

ITEM NO	DESCRIPTION	PART NO.	MATERIAL	PCS/個	REMARKS	ITEM NO	DESCRIPTION	PART NO.	MATERIAL	PCS/個	REMARKS
16	安全ラベル Safety label	A318 P24090		1	⚠️ 火気厳禁	1	アブレーションダイヤグラム Abrasion Diagram	A318 M92690		1	本体給油図表
17	プレート、コウシヤン Plate caution	A658 K49330		1	⚠️ 「運転するな」	2	アブレーションダイヤグラム Abrasion Diagram	A318 M92700		1	フロント給油図表
18	安全ラベル Safety label	A318 P24110		1	⚠️ 巻き込まれ	3	インジケータプレート Indicator plate	A318 J04580		1	能力表
19	安全ラベル Safety label	A318 P24080		1	⚠️ マフラー火傷	4	ノチシート Notice sheet	A318 J04590		1	リーダ起伏作業要領
20	プレート、コウシヤン Plate caution	A658 H96460		1	⚠️ 錠回ロック	5	ネームプレート Name plate	A209 902270		1	機盤
21	ネームプレート Name plate	A15X K65750		2	⚠️ NISSHA	6	ネームプレート Name plate	A388 K64000		2	立入禁止
22	プレート、コウシヤン Plate caution	A388 L09850		1	⚠️ 変更連絡願い	7	ネームプレート Name plate	A38X K65750		1	
23	安全ラベル Safety label	A318 P24040		1	⚠️ 取説を讀め	8	ネーム「DHJ-85」 Name「DHJ-85」	A11X F36090		2	
24	安全ラベル Safety label	A318 P24100		1	⚠️ 錠回注意	9	ネームプレート Name plate	S0173 50080		1	燃料タンク給油口
25	ネームプレート Name plate	A318 P26000		1	⚠️ 給油注意	10	ネームプレート Name plate	P116 532130		1	ラジエータ給水口
26	安全ラベル Safety label	A318 P24070		1	⚠️ ラジエータ火傷	11	プレート、ドアストップ Plate door stopper	A628 E80660		2	
						12	ネームプレート Name plate	A318 M92720		1	ブレーキ/ロード減速機
						13	フィッティング、アンチスリップ Fitting anti slip	A318 M93130		1	
						14	リベットアルミ Rivet aluminum	9146 02000		4	
						15	ネームプレート Name plate	A318 M92710		1	ペダル配置



APPROVED: 日本車輜製造株式会社 機電本部  
NIPPON SHARYO, LTD.

名義/TITLE: セッティング、ネームプレート  
Setting name plate

図面/DRAWN: 作成/DATE: 3.20 尺規/SCALE: 1/30

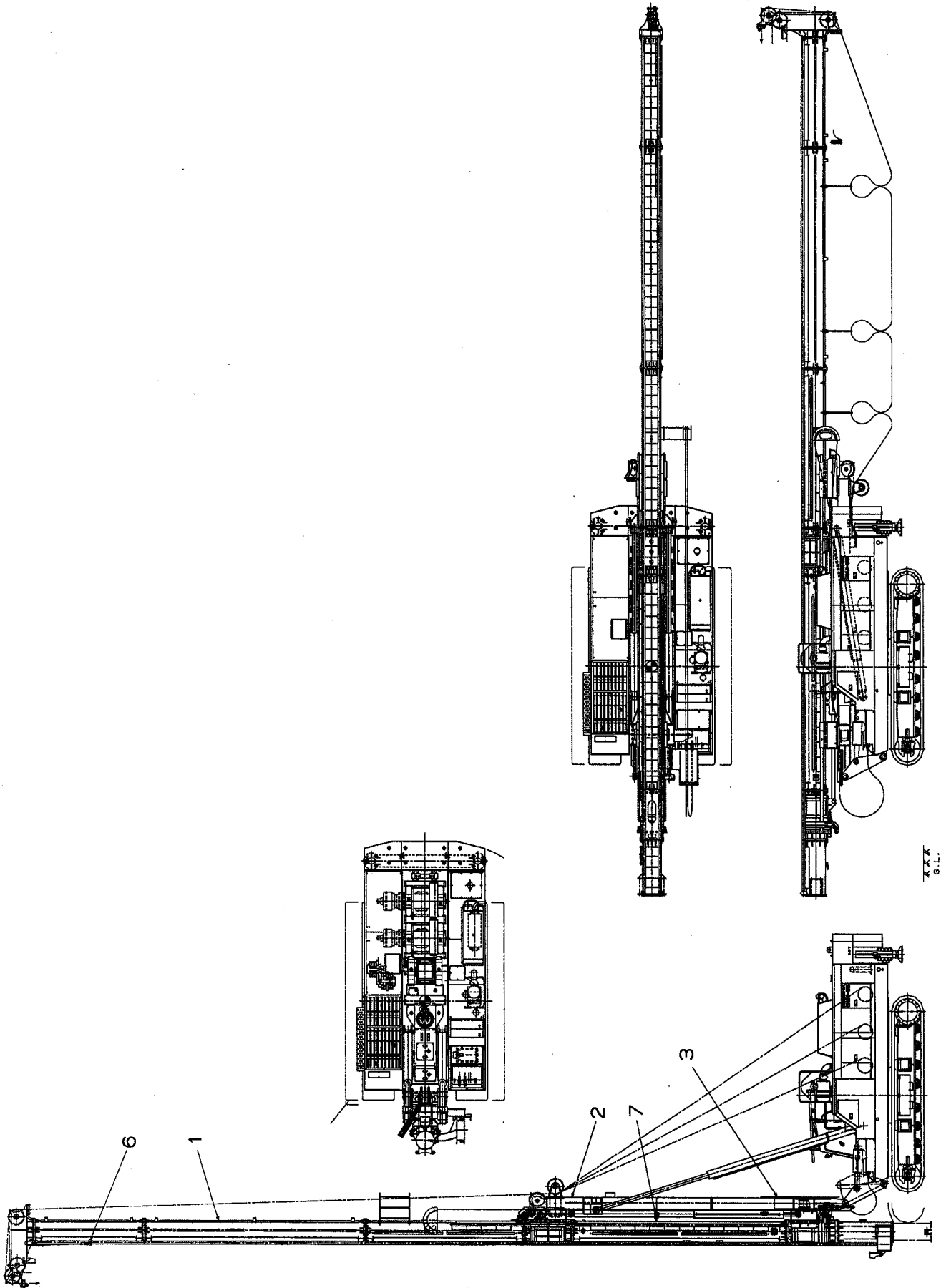
図位/UNIT: mm 図番/DRG. NO.: A318 A4560

変更/CHANGE: DATE: 出庫/ISSUE:





## **10. フロント部品 FRONT PARTS**



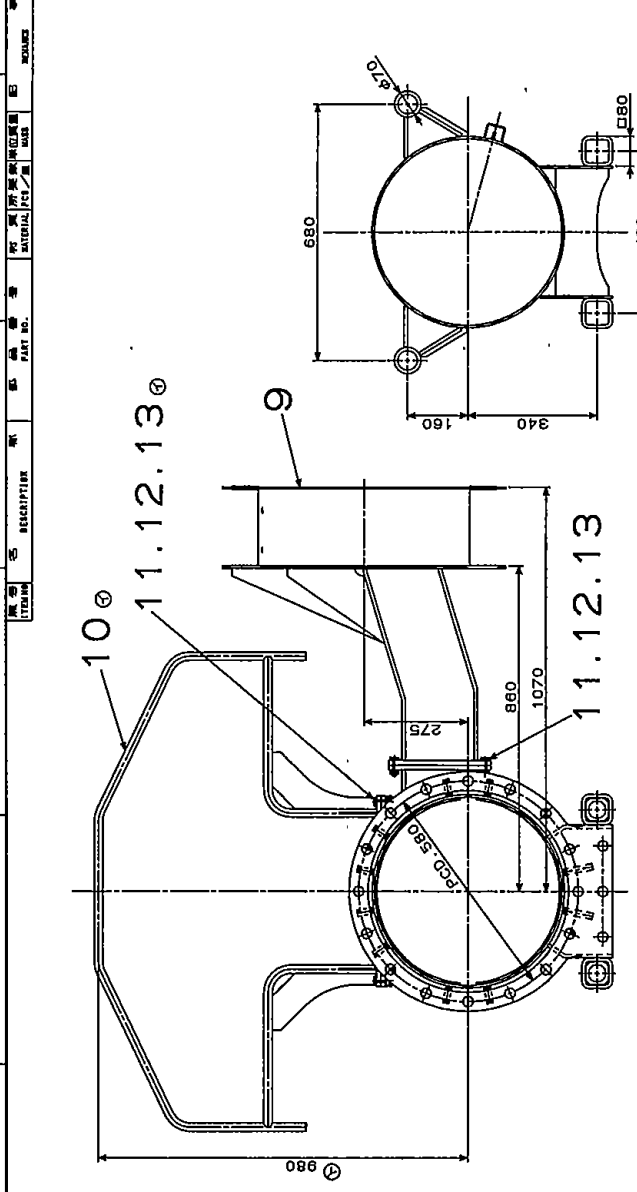
フロント ゼネラル  
**FIG.1000 FRONT GENERAL**

**M40D**

照号 KEY NO.	部品番号 PART NO.	部品名称 PART NAME	所要数 Q' TY	適用号機 SERIAL NO.	記事 REMARKS
	F4C9 A45470	フロント ゼネラル FRONT GENERAL	1SET		
1	F4C9 J03070	M40D-S リーダ アッセンブリ M40D-S LEADER ASSY	1		Refer to FIG.1010
2	F4C9 A44630	サブ リーダ アッセンブリ SUB LEADER ASSY	1		Refer to FIG.1060
3	F4C9 A45280	フロント パイピング FRONT PIPING	1		Refer to FIG.1090
6	F4C9 J04730	過巻警報装置 アッセンブリ OVER HOIST ALARM ASSY	1		Refer to FIG.1100
7	F4C9 J04330	エレクトリック イクイップメン ELECTRIC EQUIPMENT	1		Refer to FIG.1115

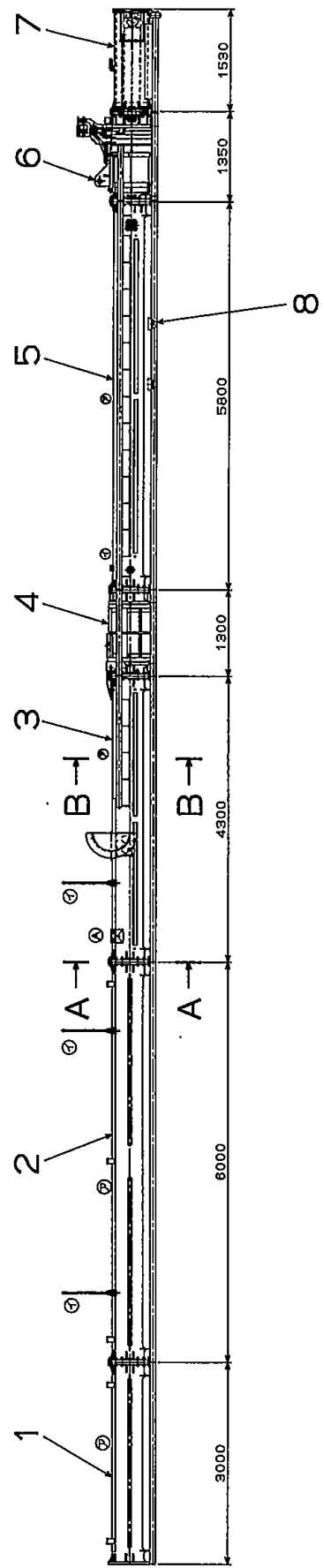
ITEM	DESCRIPTION	PART NO.	QUANTITY	UNIT	REMARKS
1	U-75 OM ASSY Leader 3.0M ASSY	F4C9 J03090	1	579.0	
2	U-75 OM ASSY Leader 6.0M ASSY	F4C9 J03090	1	1049.0	
3	U-75 3M ASSY Leader 3.0M ASSY	F4C9 J03510	1	905.0	
4	Height ASSY	F4C9 A44960	1	1180.0	
5	U-75 3M ASSY Leader 5.0M ASSY	F4C9 J03560	1	1596.0	
6	U-75 URMAT ASSY Leader 5.0M ASSY	F4C9 A44930	1	1850.0	
7	Front Jack ASSY	F4C9 J03450	1	1190.0	
8	U-75 3M ASSY Leader lift plate	F4C9 M92800	1	4.0	
9	Roller	F4C9 J04770	1	97.0	
10	Roller	F4C9 J07800	3	9.2	
11	Roller	S9060 12040	32		
12	Roller	S9160 12000	32		
13	Roller	S9260 01200	32		

① Σ = 8942.0 + α = 8950.0 k.s  
 ② 8947.0



断面B-B

断面A-A



M40D

ITEM	DESCRIPTION	PART NO.	QUANTITY	UNIT	REMARKS
1	U-75 OM ASSY Leader 3.0M ASSY	F4C9 J03090	1	579.0	
2	U-75 OM ASSY Leader 6.0M ASSY	F4C9 J03090	1	1049.0	
3	U-75 3M ASSY Leader 3.0M ASSY	F4C9 J03510	1	905.0	
4	Height ASSY	F4C9 A44960	1	1180.0	
5	U-75 3M ASSY Leader 5.0M ASSY	F4C9 J03560	1	1596.0	
6	U-75 URMAT ASSY Leader 5.0M ASSY	F4C9 A44930	1	1850.0	
7	Front Jack ASSY	F4C9 J03450	1	1190.0	
8	U-75 3M ASSY Leader lift plate	F4C9 M92800	1	4.0	
9	Roller	F4C9 J04770	1	97.0	
10	Roller	F4C9 J07800	3	9.2	
11	Roller	S9060 12040	32		
12	Roller	S9160 12000	32		
13	Roller	S9260 01200	32		

承認 APPROVED: 田村手, 岩倉  
 日本重野製鉄株式会社 構造本部  
 NIPPON SHARYO.LTD.  
 品名 TITLE: M40C(特)U-75ASSY  
 製図 DRAWN: 田村手  
 検査 CHECKED: 田村手  
 承認 APPROVED: 田村手  
 縮尺 SCALE: 1/50  
 図番 DRAWING NO.: F4C9J0307A  
 発行 DATE:

承認 APPROVED: 田村手, 岩倉  
 日本重野製鉄株式会社 構造本部  
 NIPPON SHARYO.LTD.  
 品名 TITLE: M40C(特)U-75ASSY  
 製図 DRAWN: 田村手  
 検査 CHECKED: 田村手  
 承認 APPROVED: 田村手  
 縮尺 SCALE: 1/50  
 図番 DRAWING NO.: F4C9J0307A  
 発行 DATE:

FIG.1015

仕上 記号	NIS K1219	部 品 番 号	部 品 名	説 明	材 質	材 質 所 要 量	備 考
VVV	0.88DN	0.88DN	0.88DN	0.88DN	0.88DN	0.88DN	0.88DN
VVV	0.38DN	0.38DN	0.38DN	0.38DN	0.38DN	0.38DN	0.38DN
VVV	0.38DN	0.38DN	0.38DN	0.38DN	0.38DN	0.38DN	0.38DN
V	0.88DN	0.88DN	0.88DN	0.88DN	0.88DN	0.88DN	0.88DN
▼	0.88DN	0.88DN	0.88DN	0.88DN	0.88DN	0.88DN	0.88DN

2.3.4

A-A

Note1. Torque setting of bolt  
(Item No.2) is 690~830 N.m.  
⑦

断面 A-A

M40D

注1. 照号2の締付トルクは、690~830N・mとする。

⑦ Σ = 577.9t・α = 579.0 kg

ITEM NO	DESCRIPTION	部 品 番 号	材 質	材 質 所 要 量	備 考
1	U-23.0M (M4.1)	F4C9 A44410		1 667.0	⑦
2	ボルト ET.10.9	S9091 24105		19 0.44	
3	スチール 10.9	A24X M90130		19	
4	ワッシャー	FBD2 H53010		38 0.05	

承認 APPROVED.	日本電機製造株式会社 機電本部
描 画 者 DRAWN	NIPPON SHARYO,LTD.
UNIT	U-23.0M ASSY
図 号 DRG. NO.	F4C9 J0308
出 発 日 DATE	08.12.18
出 発 部 門 DEPT.	機電部

-151-

Copyright © 2009 American Piledriving Equipment, Inc. All Rights Reserved

FIG.1020 B

仕上 記号	NIS 記号	仕様	数量	単位	材料名	材料規格	材料重量	材料単位
3A6154	3A6154	鋼管	1	本	鋼管	Φ114.3×6.0	10.0	kg
3A6154	3A6154	鋼管	1	本	鋼管	Φ114.3×6.0	10.0	kg
3A6154	3A6154	鋼管	1	本	鋼管	Φ114.3×6.0	10.0	kg
3A6154	3A6154	鋼管	1	本	鋼管	Φ114.3×6.0	10.0	kg
3A6154	3A6154	鋼管	1	本	鋼管	Φ114.3×6.0	10.0	kg
3A6154	3A6154	鋼管	1	本	鋼管	Φ114.3×6.0	10.0	kg
3A6154	3A6154	鋼管	1	本	鋼管	Φ114.3×6.0	10.0	kg
3A6154	3A6154	鋼管	1	本	鋼管	Φ114.3×6.0	10.0	kg
3A6154	3A6154	鋼管	1	本	鋼管	Φ114.3×6.0	10.0	kg
3A6154	3A6154	鋼管	1	本	鋼管	Φ114.3×6.0	10.0	kg

工 程	記号	内容	数量	単位	材料名	材料規格	材料重量	材料単位
1	3A6154	鋼管	1	本	鋼管	Φ114.3×6.0	10.0	kg
2	3A6154	鋼管	1	本	鋼管	Φ114.3×6.0	10.0	kg
3	3A6154	鋼管	1	本	鋼管	Φ114.3×6.0	10.0	kg
4	3A6154	鋼管	1	本	鋼管	Φ114.3×6.0	10.0	kg
5	3A6154	鋼管	1	本	鋼管	Φ114.3×6.0	10.0	kg
6	3A6154	鋼管	1	本	鋼管	Φ114.3×6.0	10.0	kg
7	3A6154	鋼管	1	本	鋼管	Φ114.3×6.0	10.0	kg
8	3A6154	鋼管	1	本	鋼管	Φ114.3×6.0	10.0	kg

工 程	記号	内容	数量	単位	材料名	材料規格	材料重量	材料単位
1	3A6154	鋼管	1	本	鋼管	Φ114.3×6.0	10.0	kg
2	3A6154	鋼管	1	本	鋼管	Φ114.3×6.0	10.0	kg
3	3A6154	鋼管	1	本	鋼管	Φ114.3×6.0	10.0	kg
4	3A6154	鋼管	1	本	鋼管	Φ114.3×6.0	10.0	kg
5	3A6154	鋼管	1	本	鋼管	Φ114.3×6.0	10.0	kg
6	3A6154	鋼管	1	本	鋼管	Φ114.3×6.0	10.0	kg
7	3A6154	鋼管	1	本	鋼管	Φ114.3×6.0	10.0	kg
8	3A6154	鋼管	1	本	鋼管	Φ114.3×6.0	10.0	kg

工 程	記号	内容	数量	単位	材料名	材料規格	材料重量	材料単位
1	3A6154	鋼管	1	本	鋼管	Φ114.3×6.0	10.0	kg
2	3A6154	鋼管	1	本	鋼管	Φ114.3×6.0	10.0	kg
3	3A6154	鋼管	1	本	鋼管	Φ114.3×6.0	10.0	kg
4	3A6154	鋼管	1	本	鋼管	Φ114.3×6.0	10.0	kg
5	3A6154	鋼管	1	本	鋼管	Φ114.3×6.0	10.0	kg
6	3A6154	鋼管	1	本	鋼管	Φ114.3×6.0	10.0	kg
7	3A6154	鋼管	1	本	鋼管	Φ114.3×6.0	10.0	kg
8	3A6154	鋼管	1	本	鋼管	Φ114.3×6.0	10.0	kg

工 程	記号	内容	数量	単位	材料名	材料規格	材料重量	材料単位
1	3A6154	鋼管	1	本	鋼管	Φ114.3×6.0	10.0	kg
2	3A6154	鋼管	1	本	鋼管	Φ114.3×6.0	10.0	kg
3	3A6154	鋼管	1	本	鋼管	Φ114.3×6.0	10.0	kg
4	3A6154	鋼管	1	本	鋼管	Φ114.3×6.0	10.0	kg
5	3A6154	鋼管	1	本	鋼管	Φ114.3×6.0	10.0	kg
6	3A6154	鋼管	1	本	鋼管	Φ114.3×6.0	10.0	kg
7	3A6154	鋼管	1	本	鋼管	Φ114.3×6.0	10.0	kg
8	3A6154	鋼管	1	本	鋼管	Φ114.3×6.0	10.0	kg

断面 A-A

Note1. Torque setting of bolt  
 (Item No.2) is 690~830 N.m.

M40D

注1. 照会2の締付トルクは、690~830N・mとする。

◎ Σ = 1063.3 ± α = 1065.0 kg

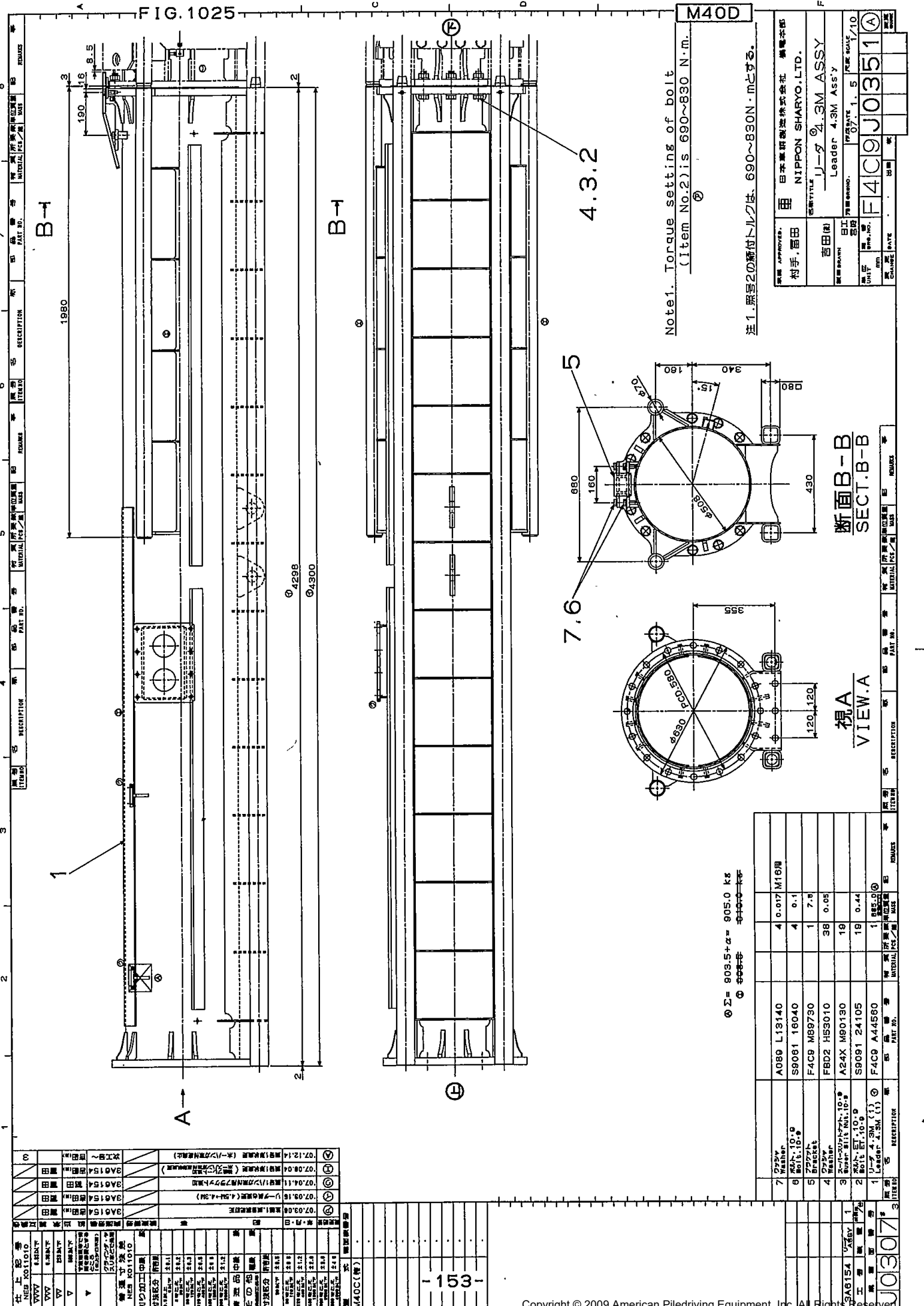
承認 APPROVED	田	日本重機製造株式会社 機械本部
製図 DRAWN		NIPPON SHARYO.LTD.
品名 UNIT NAME		U-58.0M ASSY
品番 PART NO.		Leader 6.0M ASSY
作成 DATE		06.12.18
図面 No.	F4C9	J0309
縮尺 SCALE	1/15	
変更 変更		
変更 変更		
変更 変更		
変更 変更		

工 程	記号	内容	数量	単位	材料名	材料規格	材料重量	材料単位
1	FBD2	H53010 Washer	38	0.06				
2	A24X	M80130 S9091 24105	19	0.44				
3	F4C9	A44460 Leader 6.0M(1)	1	1065.0				

J0307

Copyright © 2009 American Piledriving Equipment, Inc. All Rights Reserved

FIG. 1025



Note1. Torque setting of bolt  
(Item No.2) is 690~830 N·m.  
②

注1. 照号2の締付トルクは、690~830N・mとする。

APPROVED BY	村手, 昌田	日本重研機設株式会社 機電本部
DESIGNER	吉田(敏)	NIPPON SHARYO, LTD.
MODEL	4.3M ASSY	品名
UNIT	4.3M ASSY	図番
DATE	07.1.5	材料
CHANGE		数量
		1/10
		F4C9J0351A

断面B-B  
SECT.B-B

視A  
VIEW.A

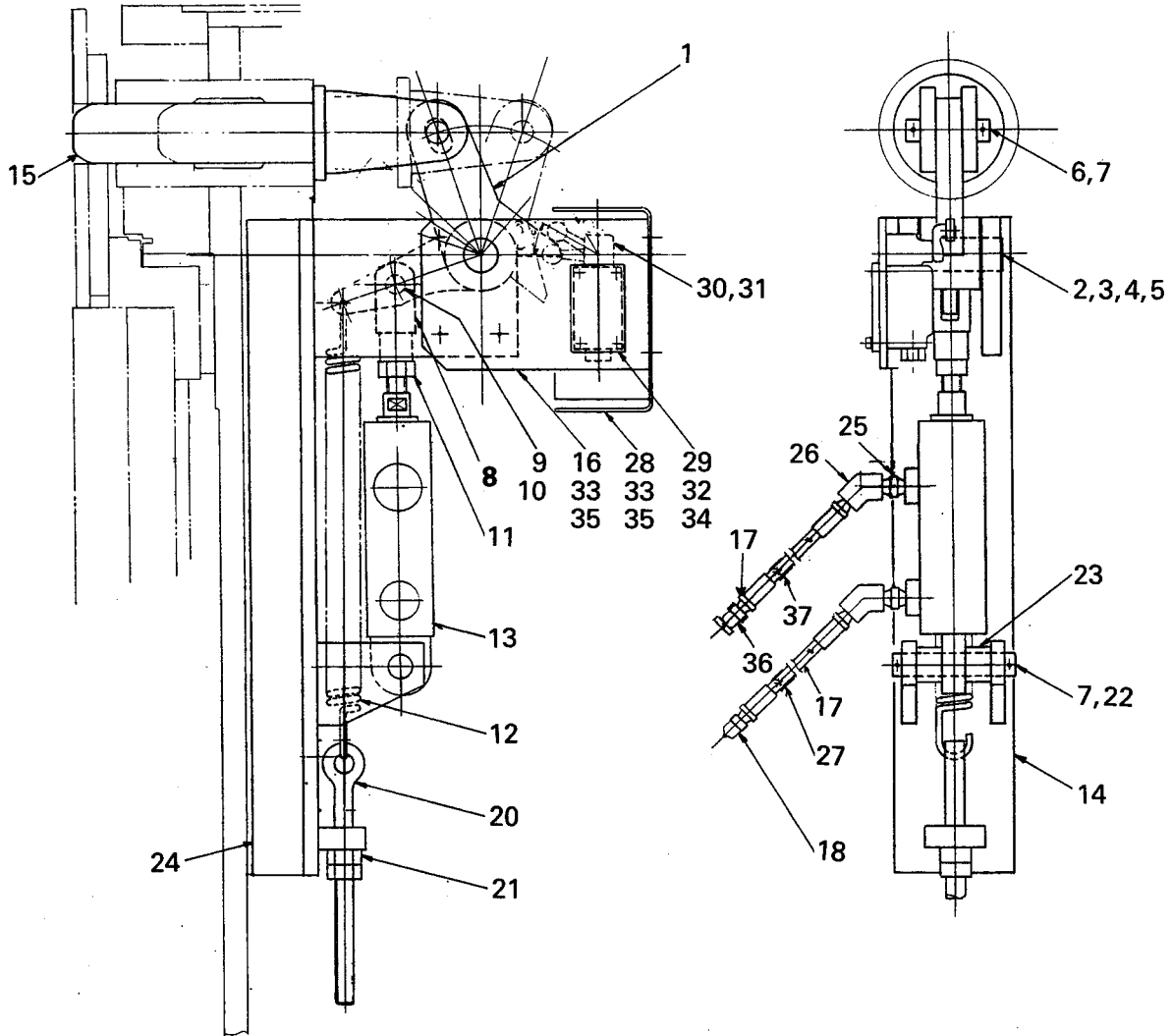
② Σ = 905.5 ± α = 905.0 kS  
③ 905.5 ± α

ITEM NO.	DESCRIPTION	QTY	UNIT	MATERIAL	REMARKS
7	ワッシャー A089 L13140	4	0.017	M16用	
8	ボルト S9061 19040	4	0.1		
5	ブレイク F4C9 M89730	1	7.8		
4	ワッシャー FBD2 H53010	38	0.05		
3	ワッシャー A24X M90130	19			
2	ボルト S9091 24105	19	0.44		
1	リーダー F4C9 A44580	1	985.0		







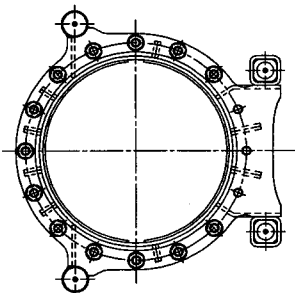
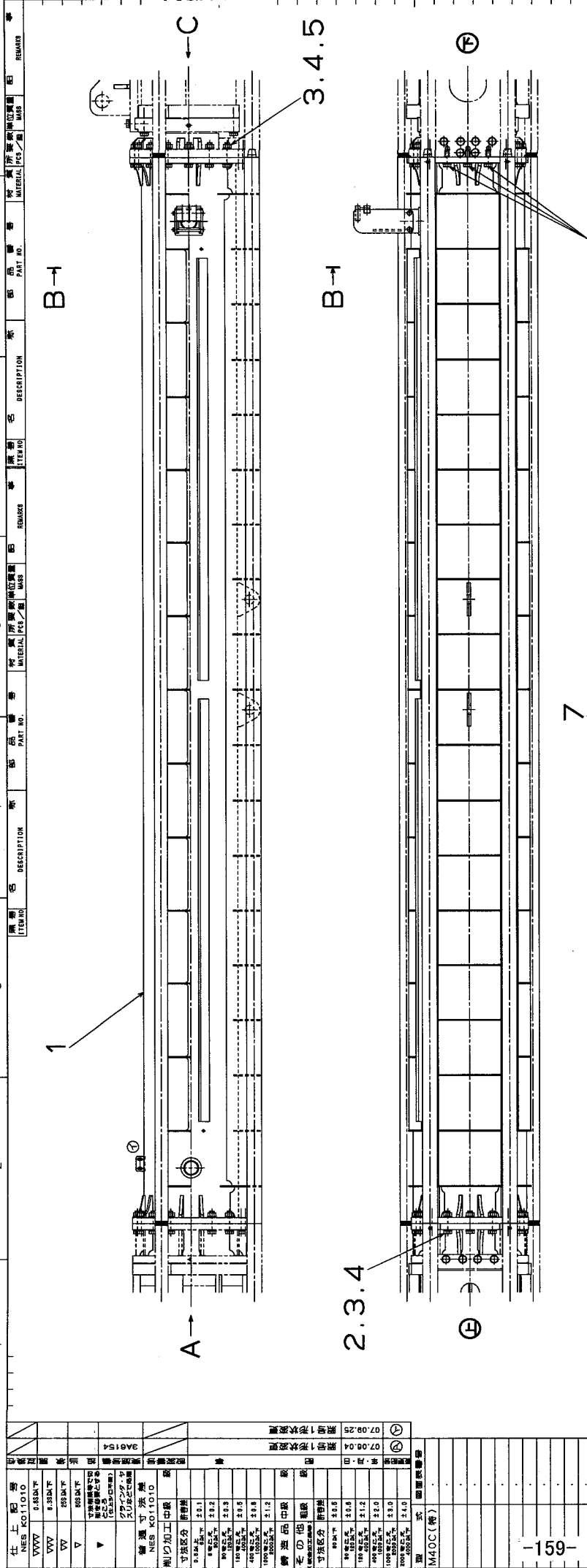


照号 KEY NO.	部品番号 PART NO.	部品名称 PART NAME	所要数 Q'TY	適用号機 SERIAL NO.	記 事 REMARKS
	F4D2 F18490	ホルダ ロック アッセンブリ HOLDER LOCK ASSY	1 SET		
1	F5D2 D49050	レバー LEVER	1		
2	312 242 0200	ピン PIN	1		47251
3	S9060 08016	ボルト BOLT	1		
4	S9265 08000	ワッシャ, スプリング WASHER, spring	1		
5	S9040 11000	ニップル, グリース NIPPLE, grease	1		
6	S3120 19070	ピン PIN	1		
7	S9300 06035	ピン, スプリット PIN, split	4		
8	S9501 16640	ジョー, ジョイント JAW, joint	1		
9	S3120 16050	ピン PIN	1		
10	S9300 04025	ピン, スプリット PIN, split	2		
11	S9166 16000	ナット NUT	1		
12	F4D3 920000	スプリング SPRING	1		
13	F4D3 C56540	シリンダ CYLINDER	1 SET		
14	F5D2 C70230	ブラケット BRACKET	1		
15	F4D2 G08050	ピン PIN	1		
16	F4D2 917130	ブラケット BRACKET	1		
17	9A21 111350	ホース アッセンブリ HOSE ASSY	2 SET		
18	F359 793230	カップリング COUPLING	1		
19	F326 920020	エア ブリーザ AIR BREATHER	1	~A00201	
20	312 242 0700	ボルト BOLT	1		47253
21	S9160 16000	ナット NUT	2		
22	S3120 19110	ピン PIN	1		
23	F4D2 916090	カラー COLLAR	2		
24	F4D2 G08060	ブラケット, 追加図 BRACKET, addition	1		
25	S7572 02000	ニップル NIPPLE	2		
26	S7580 02000	エルボ ELBOW	2		
27	F4D2 917520	プレート, ネーム PLATE, name	1		
28	F4D2 917140	カバー COVER	1		
29	F4D2 917160	プレート PLATE	1		
30	F12X C55720	リミット スイッチ LIMIT SWITCH	1		

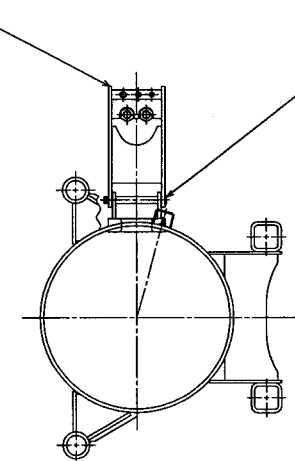
ホルダ ロック  
**FIG.1031 HOLDER LOCK**

M40D

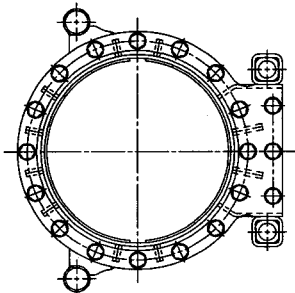
照号 KEY NO.	部品番号 PART NO.	部品名称 PART NAME	所要数 Q'TY	適用号機 SERIAL NO.	記 事 REMARKS
31	F13X C55720	コネクタ CONNECTOR	1		
32	S9060 06025	ボルト BOLT	4		
33	S9060 10020	ボルト BOLT	7		
34	S9265 06000	ワッシャ, スプリング WASHER, spring	4		
35	S9265 10000	ワッシャ, スプリング WASHER, spring	7		
36	F306 962890	セルフシール カップリング COUPLING, self seal	1	A00201~	
37	F402 917510	ネーム プレート NAME PLATE	1	A00201~	



視C  
VIEW.C  
(S=1/10)



断面B-B  
SECT.B-B  
(S=1/10)



視A  
VIEW.A  
(S=1/10)

Note1. Torque setting of bolt  
(Item No.2&5) is 690~830N・m.  
Note2. Tightening Torque of Item  
No.6 is 951~1166N・m and  
apply thread lockers.

注1. 規格2.5の締付トルクは、690~830N・mとする。  
注2. 規格6の締付トルクは、951~1166N・mにて行い、  
ロックタイト(#262)を使用のこと。

承認 APPROVED.	日本製鋼所株式会社 機械本部
製鋼社 NIPPON SHARYO, LTD.	
品名 TITLE	リーダー 5.8M ASSY
原研 DRN	リーダー 5.8M ASSY
図番 DRAWING NO.	F4C9 J03510 (改訂) 07.1.19
単位 UNIT	個
数量 QTY	1
変更 CHANGE	なし
DATE	

品番	数量	材料	単位
F4C9 J03510	1		個

品番	数量	材料	単位
S9300 63036	2		個
S3123 19160	2		個

品番	数量	材料	単位
S9300 63036	2		個
S3123 19160	2		個

品番	数量	材料	単位
S9300 63036	2		個
S3123 19160	2		個

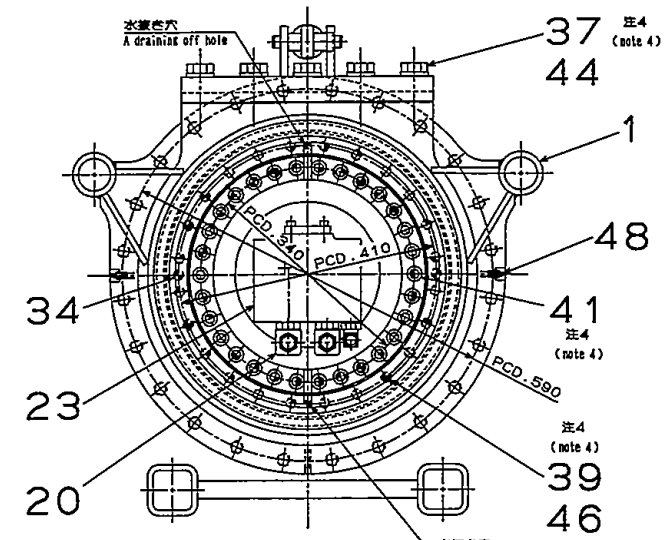
品番	数量	材料	単位
S9300 63036	2		個
S3123 19160	2		個

品番	数量	材料	単位
S9300 63036	2		個
S3123 19160	2		個

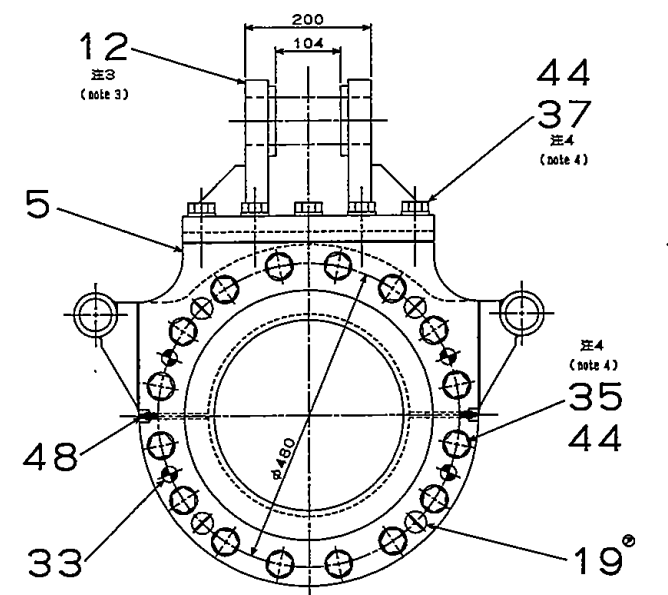
品番	数量	材料	単位
S9300 63036	2		個
S3123 19160	2		個

仕上り名	NES K011010
図面番号	3
製図者	村手 昌田
承認者	吉田 高
検査者	宮崎 隆
製図日	07.08.09
承認日	08.07.04
検査日	
製造品	中機
寸法区分	標準
材料	鋼材
加工	機械
組立	組立
検査	検査
保管	保管
廃棄	廃棄

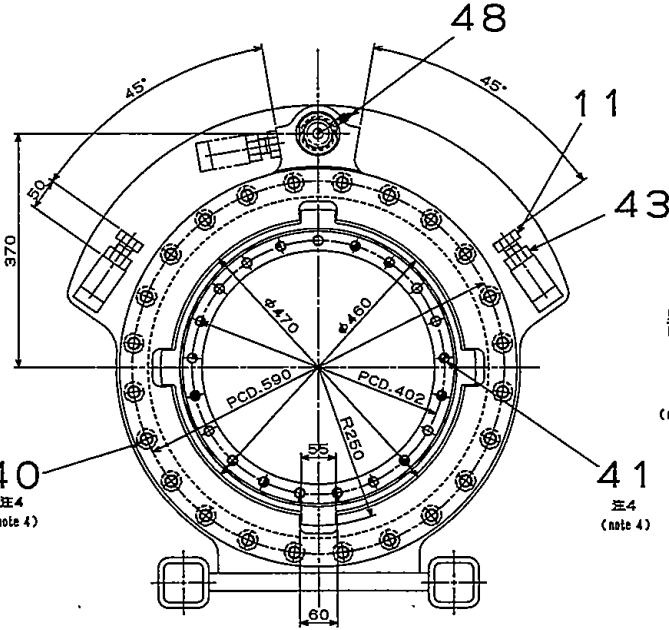
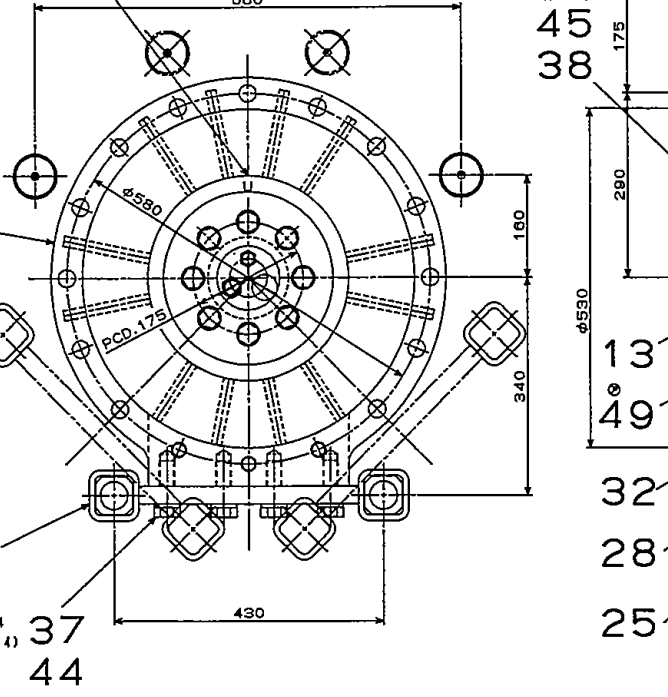
型式	M40C(特)
寸法	標準
材料	鋼材
加工	機械
組立	組立
検査	検査
保管	保管
廃棄	廃棄



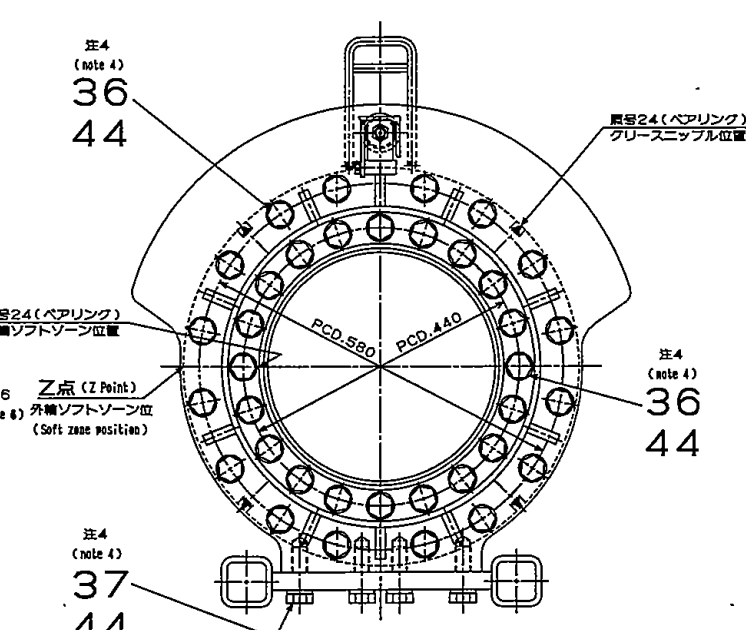
断面B-B  
SECT.B-B



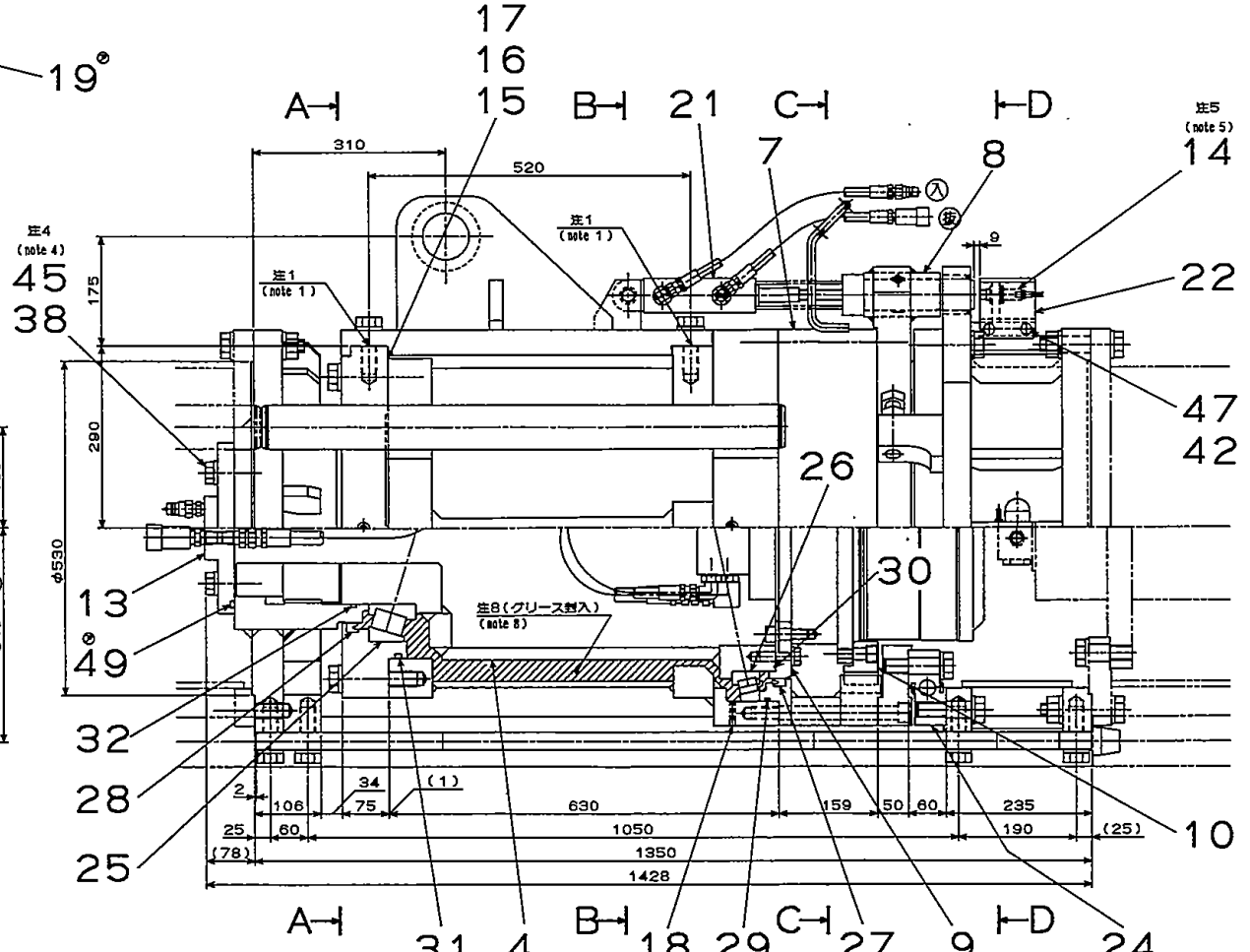
断面A-A  
SECT.A-A



断面C-C  
SECT.C-C



断面D-D  
SECT.D-D



M40D

注4 ボルト締めトルク一覧表  
(Note4 A Tightening Torque Table)

取付 No.	サイズ Bolt Size	締めトルク Tightening Torque
35, 36	M24 P2.0	951~1166N・m (97~119kg・m)
37	M24 P2.0	951~1166N・m (97~119kg・m)
38	M20 P1.5	559~686N・m (57~70kg・m)
39	M16 P1.5	274~343N・m (28~35kg・m)
40	M20 P2.5	519~637N・m (53~65kg・m)
41	M16 P2.0	265~323N・m (27~33kg・m)

ITEM NO.	DESCRIPTION	PART NO.	MATERIAL	PCS/個	REMARKS	ITEM NO.	DESCRIPTION	PART NO.	MATERIAL	PCS/個	REMARKS
41	ボルト,ソケット,10-9 Bolt,socket,10.9	S9077 16050		51	0.1	1	リボルバ Revolver	F4C9 A44340		1	288.0
42	ボルト,4T Bolt,4T	S9060 10020		2		2	ファンネルアダプタ(Flange,adapter) (upper)	F4C9 A44350		1	179.0
43	ナット,HT Nut,HT	S9162 2400Z		2	0.1	3	ガイドパイプ Guide pipe	F4C9 J02570		1	125.0
44	ワッシャー Washer	FBD2 H53010		76	0.05	M24用	ロータシャフト Rotor shaft	F4C9 J02580		1	230.0
45	ワッシャー Washer	A089 L13810		8	0.034	M20用	ファンネルアダプタ(Flange,adapter) (lower)	F4C9 J02590		1	67.4
46	ワッシャー Washer	A089 L13140		24	0.017	M16用	ファンネルアダプタ(Flange,adapter) (lower)	F4C9 J02600		1	144.0
47	ワッシャー Washer	S9260 01000		2			ファンネル Flange	F4C9 J12910		1	134.0
48	コンパウンドグリース Compound grease	S9640 11001		5			ファンネル(Flange) (lower)	F4C9 J02620		1	22.0
49	リング,O-Ring	S9647 23000		1			リテーナ Retainer	F4C9 M89710		1	19.9
							プレートロック(内側) Plate lock (inner)	F4C9 M89720		1	20.3
							ボルト Bolt	F7D2 773860		2	0.44
							プレート Plate	F4C9 M89740		1	102.0
							プレート Plate	F4C9 P30380		1	12.3
							スイッチ Switch	A109 M26360		1	
							シム Shim	F01X P21600		2	0.31 to 0.5
							シム Shim	F02X P21600		2	0.18 to 0.3
							シム Shim	F03X P21600		3	0.07 to 0.1
							プラグ,ソケット Plug,Socket	S750 01000		1	
							キャップ Cap	A24X H74130		4	
							リボルバ Revolver	F4C9 J02630		1	4.0
							ピンロック ASSY Pin lock Ass'y	F4C9 J02640		1	9.5
							カバー Cover	F4C9 P21640		1	0.9
							モータ ASSY Motor Ass'y	F4C9 A44660		1	217.0
							ベアリング Bearing	F4C9 J03000		1	66.0
							ベアリング,テーパ Bearing,taper	F25X B25570		1	25.6 NTN 47-32048XE1 (F402 G34350)
							ベアリング Bearing	F629 M12680		1	10.3 NTN 60180/0217AE1
							UPHパッキング UPH packing	F4C9 M89750		1	NOC #480x450x18 樹脂部:CU24500
							IDパッキング ID packing	F26X B25570		1	NOC #300x330x18 樹脂部:FU17550
							リング,O-Ring	F629 L57100		1	
							リング,O-Ring	F4C9 P24050		1	
							リング,O-Ring,P	S9647 40000		1	P400
							リング,G O-Ring,G	S9648 24000		1	G240
							クランク Kneck pin	F2D2 980720		4	0.42
							ピン,ストレート Pin,Straight	S3129 16045		2	
							ボルト,ファン,10-9 Bolt,fin,10.9	S9064 24120		16	0.5
							ボルト,ファン,10-9 Bolt,fin,10.9	S9064 24095		36	0.4
							ボルト,ファン,10-9 Bolt,fin,10.9	S9064 24070		24	0.3
							ボルト,ファン,10-9 Bolt,fin,10.9	S9064 20085		8	0.2
							ボルト,ファン,10-9 Bolt,fin,10.9	S9064 16055		24	0.1
							ボルト,ソケット,10-9 Bolt,socket,10.9	S9077 20230		24	0.4

Σ = 1796.9 + α = 1830.0 kg

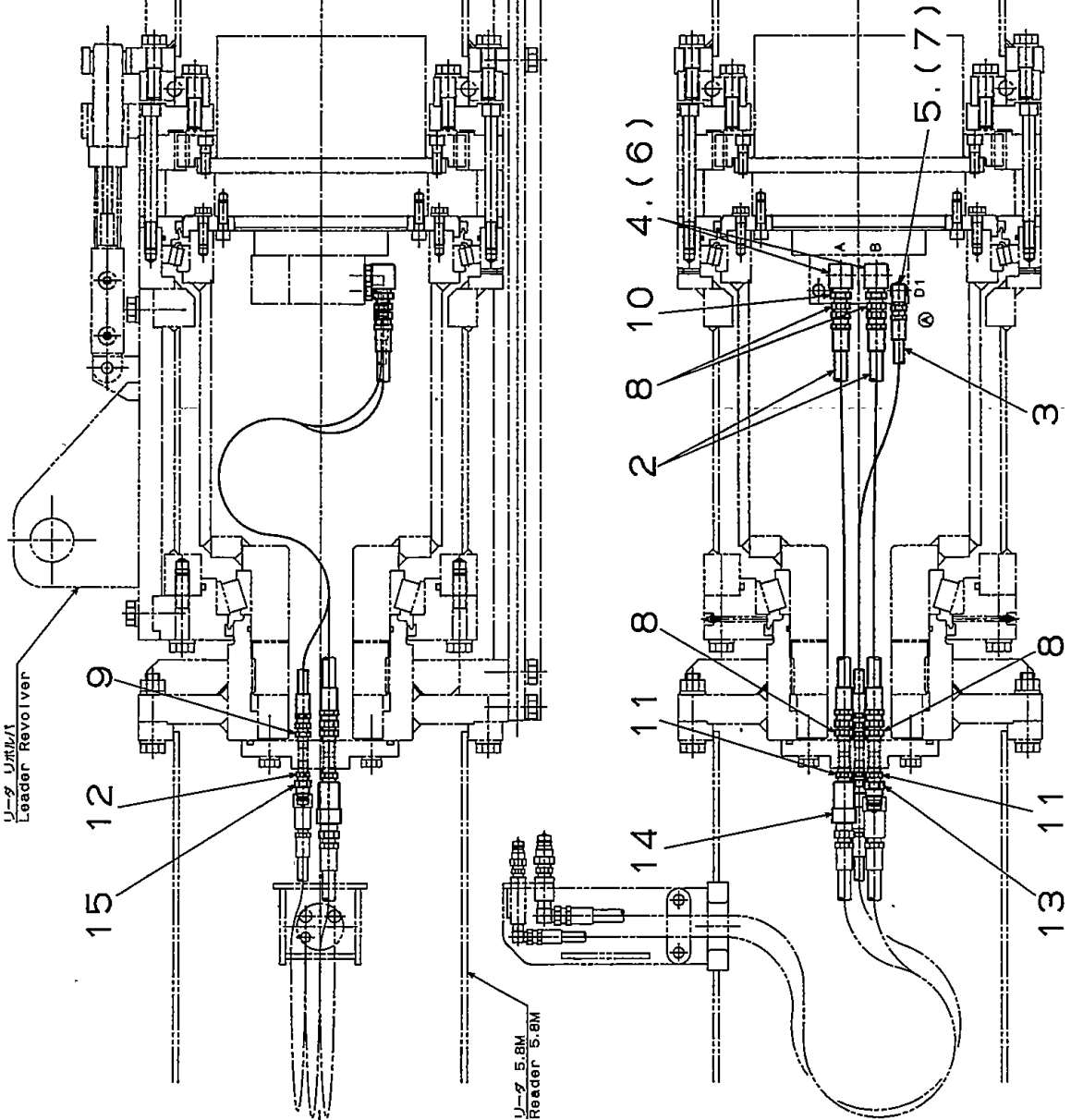
- Note1 Each surface of item No.1 & 5 should be kept same level when it is completed.
- Note2 Inclination degree of item No.4 (Rotor shaft) should be kept "0" by suitable shim between item No.15,16,17.
- Note3 Apply the threadlockers for each bolts on the item No.12 when it is completed.
- Note4 Refer to tightening torque of item No.35~41 table 4.
- Note5 The switch should be adjusted "active" while revolver locking device is "ON".
- Note6 The soft zone of item No.26(bearing) should be Z point position on this drawing.
- Note7 Item No.2 & 4 should be fixed at "U" mark position.
- Note8 Apply the grease (About 26.5g) at shaded area with removing item No.18.

- 注1 取付1と5はタップ面が、同一平面になるように調整して取付のこと。
- 注2 取付15,16,17は、取付4(ロータシャフト)の傾斜防止のため、取付間の隙間に適当な厚さのシムを調整すること。
- 注3 取付12の締めトルクは、ボルトロックタイト(#262)を参照すること。
- 注4 取付35~41の締めトルクは別表の通り。
- 注5 リボルバロック「入」時にスイッチが作動するように調整し取付すること。
- 注6 取付26(ベアリング)のソフトゾーン位置は、Z点を合わせた位置にて表示の通り取付すること。
- 注7 取付2と4は、Uマークの位置に合わせて取付すること。
- 注8 取付18の締めトルクは、約26.5gのグリース(注26.5g)を塗布し、グリースを除去して行うこと。

承認者	村手 昌田	承認日	08.11.27
製図者	吉田 高	製図日	07.08.09
検査者	宮崎 隆	検査日	
部品名	リテーナ リボルバ ASSY	図面番号	F4C9A4433A
部品番号	NIPPO SHARYO,LTD.	図面スケール	1/8

FIG. 1041

M40D



U-2 Leader Revolver

U-2 5.8M Reader 5.8M

D1(3/8) Drain Port

B(1/2)左回轉  
A Port Turns to the Left

A(1/2)右回轉  
A Port Turns to the Right

① Σ = 3.8 + α = 4.0 ksc

15	U-2 リーダークラップ	BC66 711510	1	0.204	3/8	マス
14	U-2 リーダークラップ	F206 794290	1	0.39	1/2	マス ビ>H
13	U-2 リーダークラップ	A606 780650	1	0.08	1/2	マス
12	ニッパ	S7572 03000	1			
11	ニッパ	S7572 04000	2	0.1		
10	パッシング	S7574 06004	2	0.07		
9	アダプター TF	S7540 03000	1	0.1		
8	アダプター TF	S7540 04000	4	0.1		
(7)	ライン P	S9847 01801	0			使用数 (1)
(6)	ライン P	S9847 02401	0			使用数 (2)
5	U-2 リーダークラップ	A04X E58070	1			黒字7左巻
4	エルボ	A06X L35450	2			黒字8巻
3	ホースアッシー	9A22 331000	1	0.6		
2	ホースアッシー	9A53 331000	2	0.0		

承認 APPROVED: 田中 隆夫  
 設計 TITLE: リーダークラップ  
 製図 DRAWN: 白川 隆夫  
 検査 CHECKED: 宮崎 隆夫  
 単位 UNIT: mm  
 縮尺 SCALE: 1/8  
 図番 DRAWING NO.: 06.12.12  
 図名 TITLE: F4C9J0263A  
 製図者 DRAWN BY: 田中 隆夫  
 検査者 CHECKED BY: 宮崎 隆夫  
 承認者 APPROVED BY: 田中 隆夫

0	08.11.21	田中 隆夫	07.08.07	田中 隆夫
1	07.02.23	田中 隆夫	07.02.23	田中 隆夫

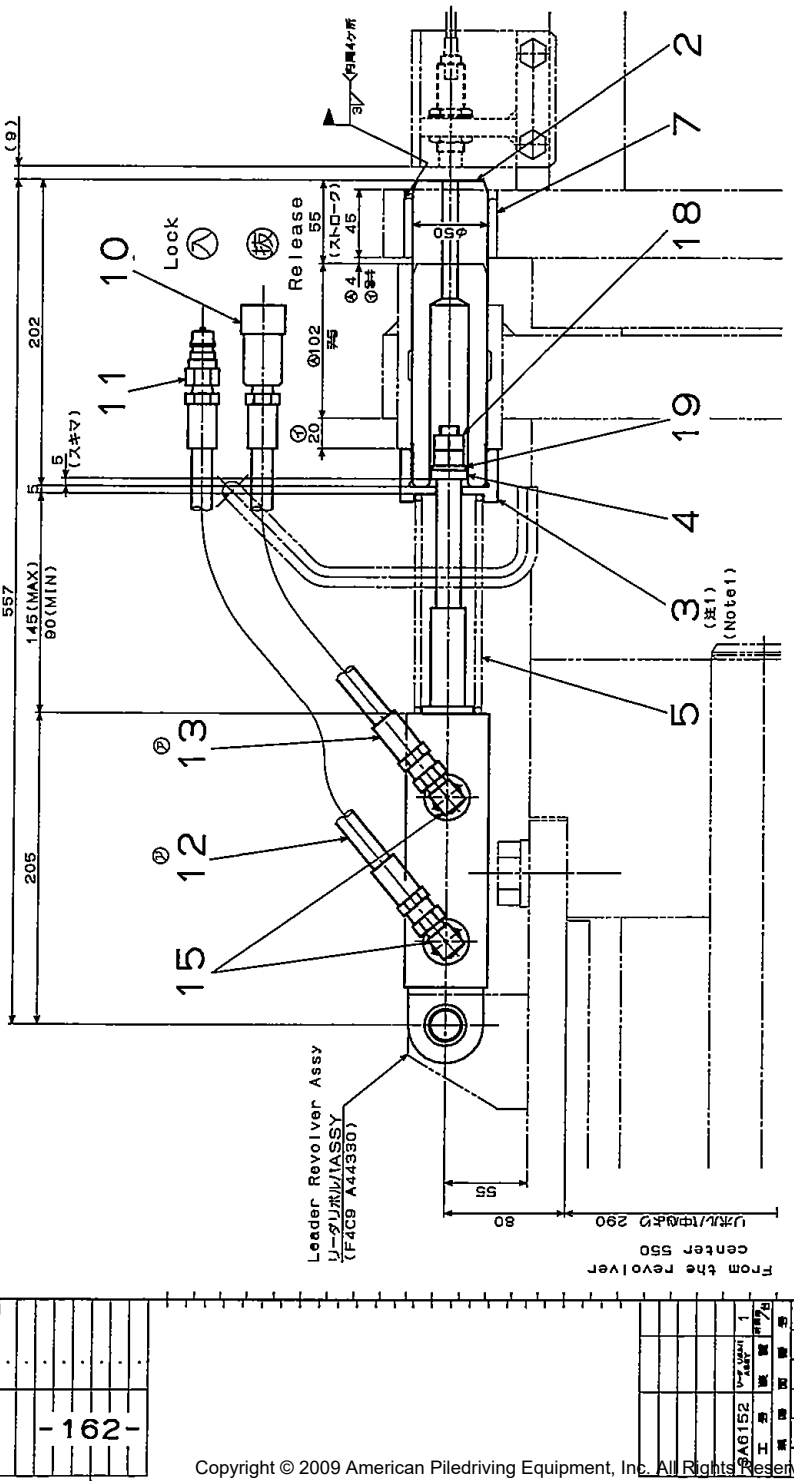
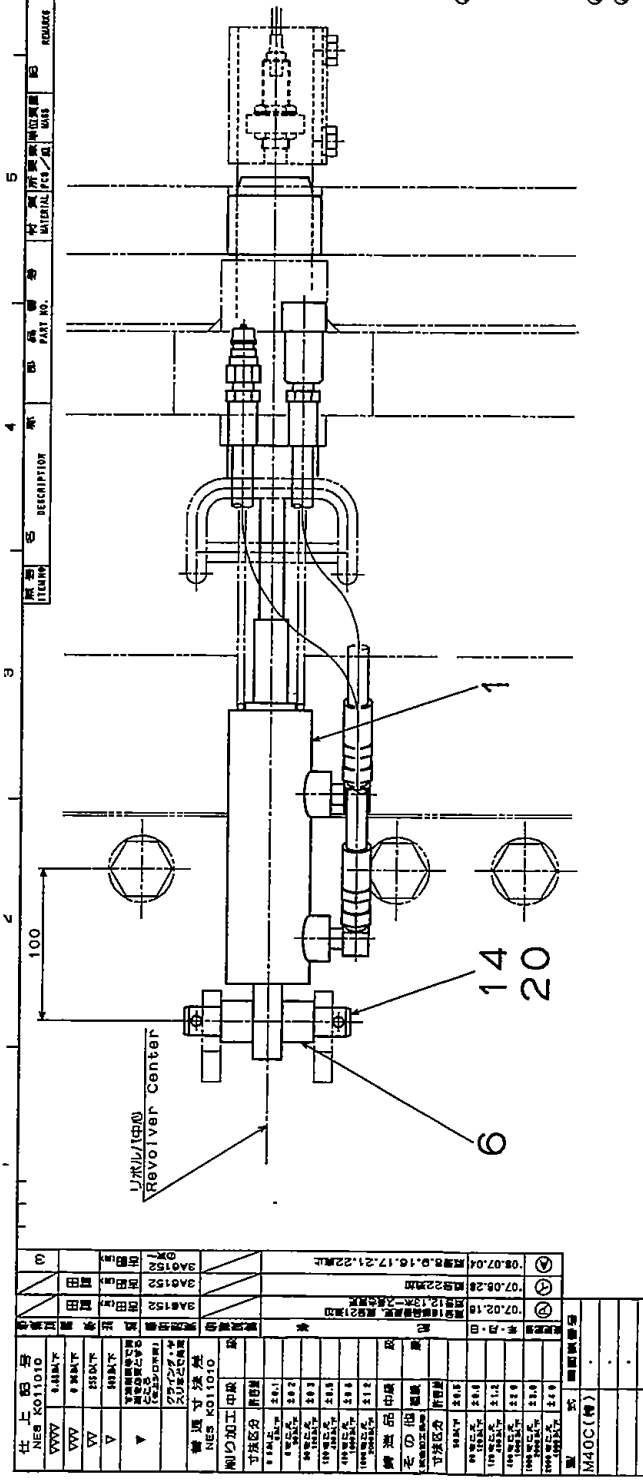
A443320



ITEM NO.	DESCRIPTION	PART NO.	QTY	UNIT	REMARKS
1	REVOLVING ASSY	F4D2 C58000	1	4.6	
2	Pin	F4D2 E37480	1	2.6	
3	Spacer	F4D2 906160	1	0.30	
4	Spacer	F4D2 906170	1	0.07	
5	Spring	F2D2 798740	1	0.28	
6	Washer	F4D2 918090	2	0.035	
7	Washer	F4D2 E37500	1	0.28	
8	Washer	A988-148430	1	0.176 (ピン付) 1/4	
9	Washer	F4C9-222280	1	0.044 1/4	
10	Washer (with Pin)	A308 962890	1	0.2	
11	Washer (with Pin)	F359 793230	1	0.2	
12	Washer	9A21 130400	1	0.1	
13	Washer	9A21 130300	1	0.2	
14	Pin	S3120 19110	1	0.2	
15	Washer	S7542 02000	2	0.1	
16	Washer	S66X-E66630	2	0.1	
17	Washer	S906-19985	1	0.03	
18	Washer	S8160 12000	2	0.03	
19	Washer	S8260 01200	1	0.2	
20	Pin, Split	S9300 83035	2	0.2	
21	Washer	F4C9-224870	1	0.2	
22	Washer	F4C9-224870	1	0.2	

FIG. 1045

① 公差 公差 公差  
 Ⓜ ± = 0.2 + α = 0.5 ks



Note 1. The threadlockers should be applied when item No.2 & 3 are completed.

注 1. 照写3はロックタイト#242を適用し照写2に組み付けのこと。

M40D

承認者 APPROVER:	吉田 (株)
承認日 DATE:	2008.11.23
承認場所 承認施設 MATERIAL FAC/PLANT:	福岡
承認品番 PART NO.:	F4C9J0264
承認品名 DESCRIPTION:	Pin lock Assy
承認者 承認者名 APPROVER NAME:	吉田 和彦
承認者 承認者名 APPROVER NAME:	吉田 和彦
承認者 承認者名 APPROVER NAME:	吉田 和彦

ITEM NO.	DESCRIPTION	PART NO.	QTY	UNIT	REMARKS
1	Revolver Center	F4C9 A44330	1		

FIG.1050

M40D

断面B-B  
SECT.B-B

断面A-A  
SECT.A-A

断面A-A  
SECT.A-A

注1. 図号8の締付トルクは951~1166N・mにて行い。  
ロックタイト(#262)を使用のこと。  
注2. 図号9の締付トルクは、690~830N・mとする。

Note1. Tightening Torque of Item  
No.8 is 951~1166N・m and  
apply thread lockers.  
Note2. Torque setting of bolt  
(Item No.9) is 690~830N・m.

承認 APPROVED: 日本車輦製造株式会社 機務本部  
NIPPON SHARYO, LTD.  
品名 TITLE フロントジャッキ ASSY  
Front Jack Assy  
承認 DRIVEN: 07.2.13 尺碼 SCALE 1/10  
図面 NO. 407.2.13  
単位 mm  
訂正 0  
変更 DATE 07.2.13  
F4C9J03450

照会 ITEM	記号 PART NO.	名称 DESCRIPTION	数量 QTY	材料 MATERIAL	単位 UNIT	備注 REMARKS
(17)	9164 01000	リベット Rivet, Aluminum	0			使用数(4)
(18)	F4C9 P23680	プレート Plate	0			使用数(1)

$\Sigma = 1148.6 \pm \alpha = 1150.0 \text{ kg}$

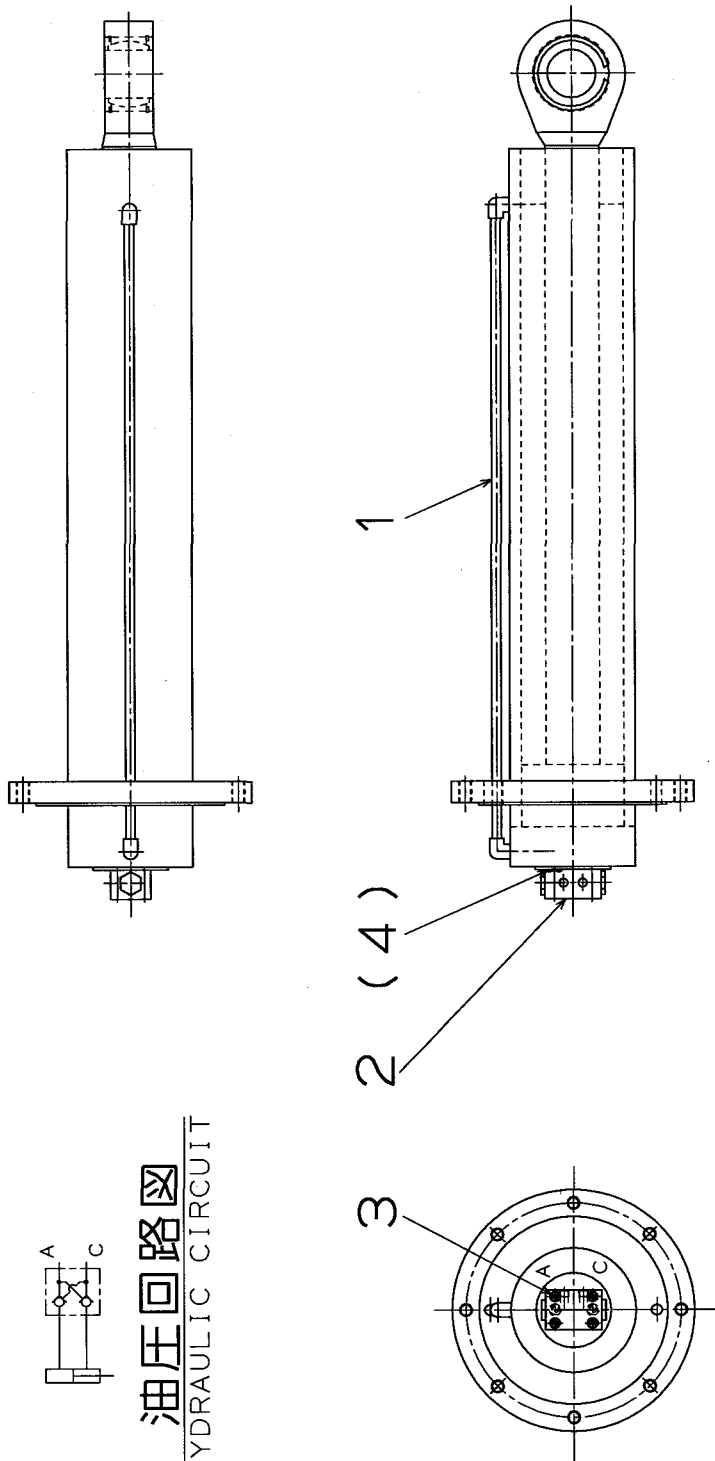
照会 ITEM	記号 PART NO.	名称 DESCRIPTION	数量 QTY	材料 MATERIAL	単位 UNIT	備注 REMARKS
(15)	311 144 0500	インジケータプレート Indicator Plate	0			使用数(1)
14	S9162 16000	ナット Nut	4			
13	S9640 11001	ニップル・グリース Nipple Grease	1			(軸用)
12	S9380 09000	リテーニングリング Retaining Ring, C	2			
11	FBD2 H53010	ワッシャー Washer	40			0.05
10	A24X M90130	スーパーシット Super Sit Nut, 10.9	16			0.5
9	S9091 24120	ボルト Bolt, 24x10.9	16			0.5
8	S9064 24080	ボルト Bolt, 24x8.9	8			0.4
7	F112 L92720	ピン Pin	2			0.4
6	F4C9 P23940	ストッププレート Stopper Plate	2			4.0
5	F4C9 M91240	フロントジャッキプレート Front Jack Plate	1			1.4
4	F4C9 M92070	フロントジャッキアッシー Front Jack Assy	1			366.0
3	F4C9 P23950	シャフト Shaft, 90	1			20.8
2	F4C9 J03470	ジャッキ Jack, 1.5M	1			266.0
1	F4C9 A44980	リーダー Leader, Lower 1.5M (1)	1			472.0

仕上記号 NES K011010  
寸法公差 0.381mm  
材質 505 IN-T  
製造方法 鍛造  
寸法公差 0.1  
寸法公差 0.2  
寸法公差 0.3  
寸法公差 0.5  
寸法公差 1.2  
寸法公差 2.0  
寸法公差 3.0  
寸法公差 5.0  
寸法公差 10.0  
寸法公差 20.0  
寸法公差 50.0  
寸法公差 100.0  
寸法公差 200.0  
寸法公差 500.0  
寸法公差 1000.0

-163-

Copyright © 2009 American Piledriving Equipment, Inc. All Rights Reserved

ITEM NO	品名	DESCRIPTION	部	品	番	号	材	質	所	要	数	単	位	重	量	記	REMARKS
---------	----	-------------	---	---	---	---	---	---	---	---	---	---	---	---	---	---	---------



油圧回路図  
HYDRAULIC CIRCUIT

仕上記号	NES K011010	公差	0.03以下	0.08以下	0.38以下	258以下	508以下	3A6155
削り加工	中級	研磨	±0.1	±0.2	±0.3	±0.5	±0.8	±1.2
寸法区分	0.5以下	0.5以下	0.5以下	1.2以下	1.2以下	1.2以下	1.2以下	1.2以下
製造品	中級	粗級	±0.5	±0.8	±1.2	±1.2	±1.2	±1.2
その他	粗級	±0.5	±0.8	±1.2	±1.2	±1.2	±1.2	±1.2

リング・P O-Ring P	S9647 01801	0	照写2に付属 使用数(2)
ボルト・ソケット・10.9 Bolt, Socket, 10.9	S9077 10055	4	
ダブルオペレツト・バリュブ Double Operets Check Valve	BH72 609680	1	照写4を含む
フロントジャッキ・シリンドラ Front Jack Cylinder	F4C9 J03810	1	照写4を含む

$\Sigma = 365.3 + \alpha = 366.0 \text{ kg}$

承認 APPROVED: 日本車輛製造株式会社 機電本部  
NIPPON SHARYO, LTD.

名称 TITLE: フロントジャッキシリンドラ ASSY  
(φ160xφ90x790ST)  
Front Jack Cylinder Ass'y

製図 DRAWN: 尺貫 SCALE: 1/6

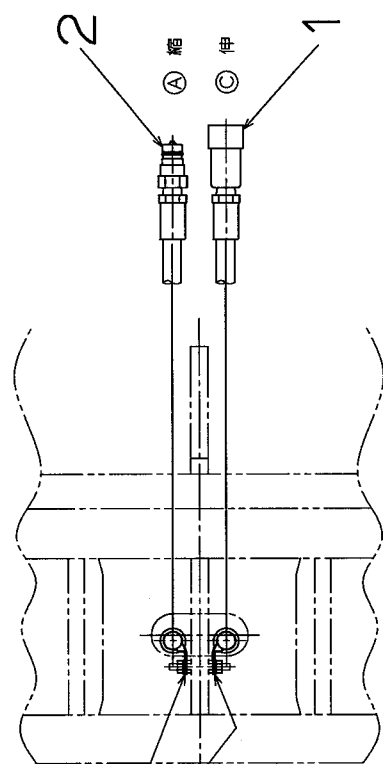
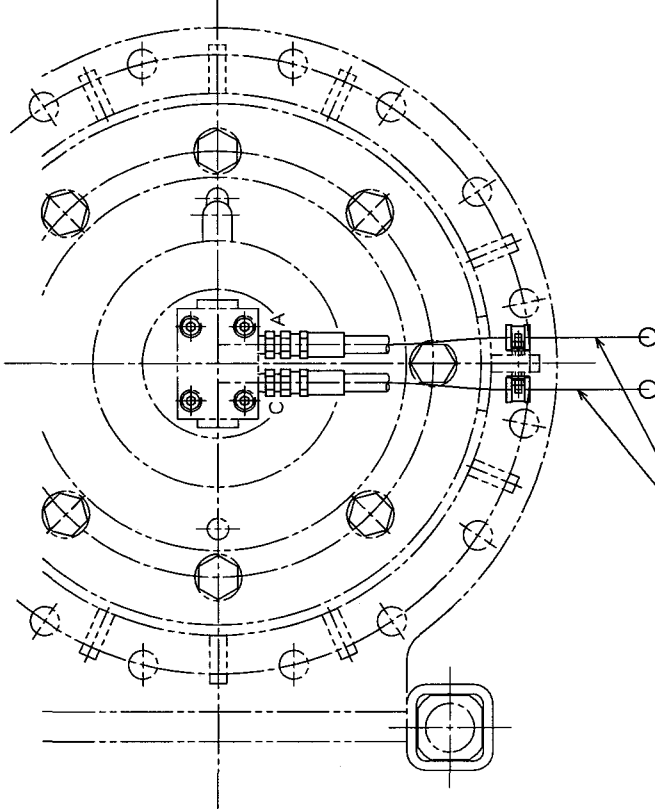
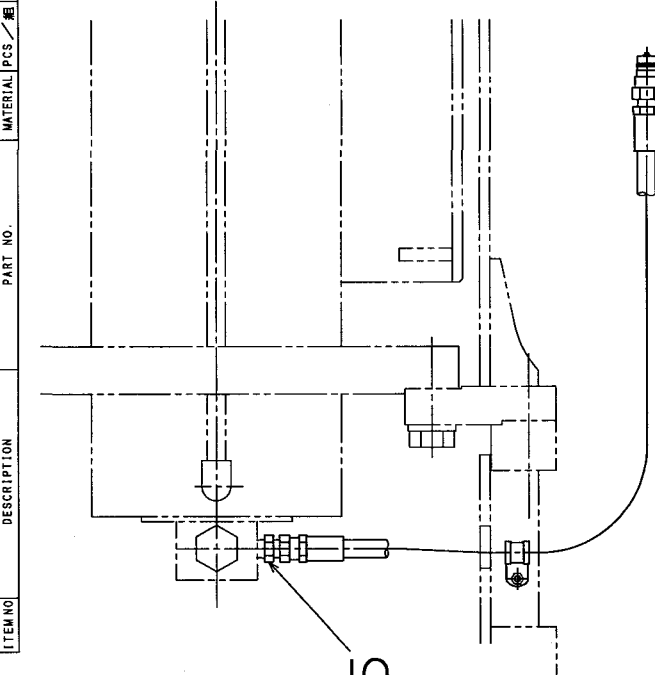
原単位 UNIT: mm

製図 DATE: 07. 2. 9

変更 CHANGE: F4C9M9207

出図: 機電本部

ITEM NO	名	DESCRIPTION	部	品	番	号	材	質	所	要	数	単	位	重	量	記	REMARKS
---------	---	-------------	---	---	---	---	---	---	---	---	---	---	---	---	---	---	---------



7.6.4

$\Sigma = 1.3 + \alpha = 1.4 \text{ kg}$

仕上 記号	NES K011010
0.85以下	VVV
0.35以下	VVV
0.25以下	VV
0.05以下	V
可及調整等一切 削必要とする ところ (在此上は不調)	▼
クライミング・ワ スリなどで処理	
普通寸法差	NES K011010
削り加工 中級	級
寸法区分	許容差
0.5以上	±0.1
0.5以下	±0.2
30以下	±0.3
120以下	±0.5
400以下	±0.8
1000以下	±1.2
2000以下	±1.2
製造品 中級	級
その他 粗級	級
《製造加工品等》	
寸法区分	許容差
30以下	±0.5
80以下	±0.8
120以下	±1.2
400以下	±2.0
1000以下	±3.0
2000以下	±4.0
型 式	図面番番号
M40C(特)	

7	ワッシャー Washer	S9265 06000	2														
6	ナット・4 Nut. 4	S9160 06000	2														
5	アダプタ・TF Adaptor. TF	S7540 03000	2	0.1													
4	クランプ・シングル Clamp. Single	S4100 17500	2														
3	ホース・アッシー Hose Assy	9A42 130700	2	0.4													
2	セルフシールカップリング(オス) Self-Seal Coupling(Male)	BC66 711510	1	0.067													
1	セルフシールカップリング(メス) Self-Seal Coupling(Female)	F366 961560	1	0.21													
総計																	
工号	3A6155	アッシー	1														
綱 国 面 番 号	J0345																
ITEM NO	名	DESCRIPTION	部	品	番	号	材	質	所	要	数	単	位	重	量	記	REMARKS

承認 APPROVED. 日本車輦製造株式会社 機電本班  
NIPPON SHARYO, LTD.

名称 TITLE フロントジャッキ バイピンク  
Front Jack Piping

製図 DRAWN 元國 ORONO. 作成 DATE 07. 2. 8 尺 庫 SCALE 1/6

単位 UNIT mm 出 図 出 庫

図 番 DRG. NO. F4C9M91240

変更 CHANGE DATE 変更 CHANGE

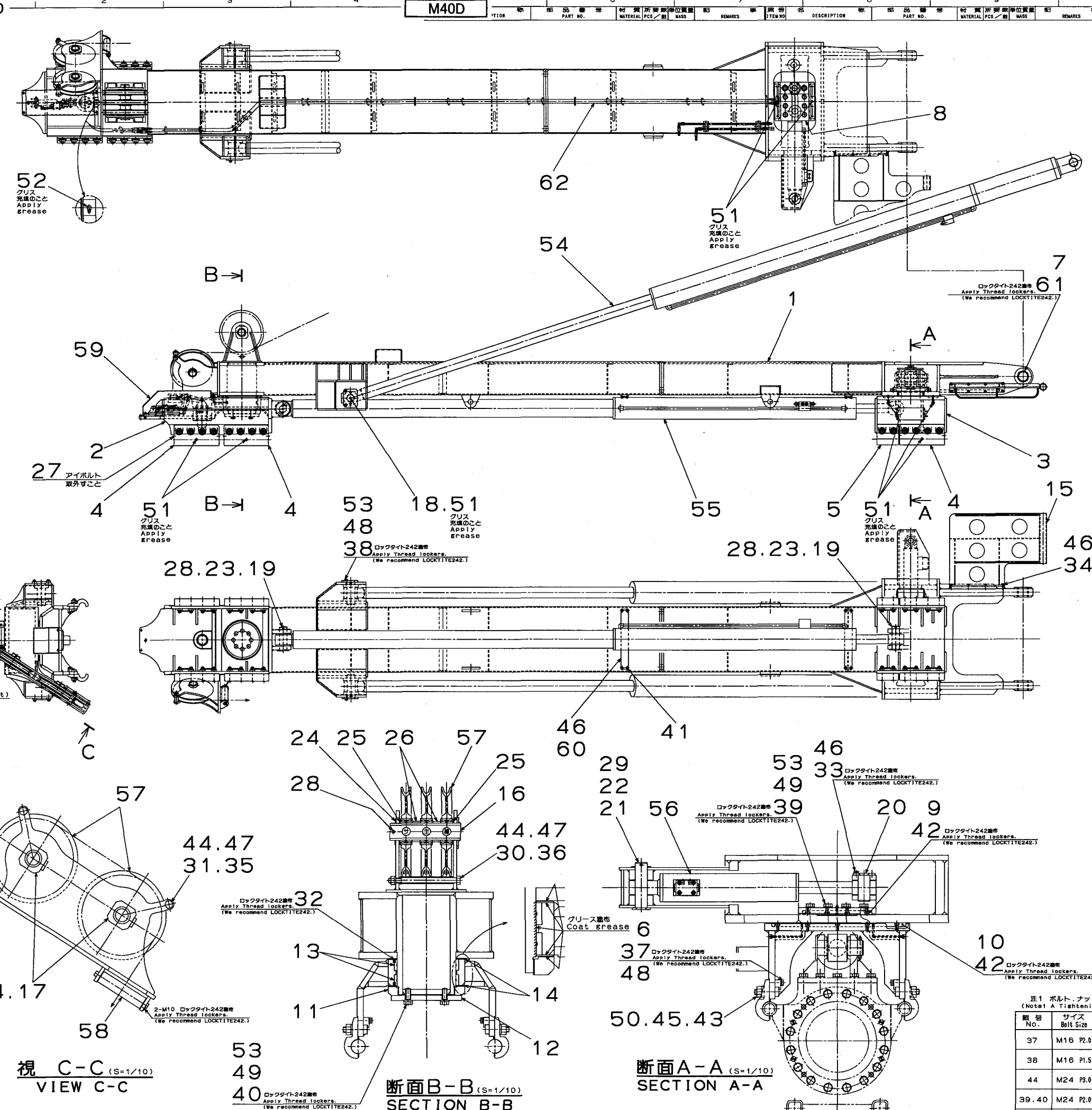
FIG.1060

M40D

仕上 記号	NES K011010
加工記号	07.4.11 07.4.11 07.4.11
寸法区分	1.00寸以下 1.00寸以下 1.00寸以下
製造品 中級	07.4.11 07.4.11 07.4.11
その他 組立	07.4.11 07.4.11 07.4.11

寸法区分	1.00寸以下	1.00寸以下	1.00寸以下
0.50寸以下	2.0	2.0	2.0
0.50寸以下	2.0	2.0	2.0
0.50寸以下	2.0	2.0	2.0
0.50寸以下	2.0	2.0	2.0
0.50寸以下	2.0	2.0	2.0
0.50寸以下	2.0	2.0	2.0
0.50寸以下	2.0	2.0	2.0
0.50寸以下	2.0	2.0	2.0
0.50寸以下	2.0	2.0	2.0
0.50寸以下	2.0	2.0	2.0

寸法区分	1.00寸以下	1.00寸以下	1.00寸以下
0.50寸以下	2.0	2.0	2.0
0.50寸以下	2.0	2.0	2.0
0.50寸以下	2.0	2.0	2.0
0.50寸以下	2.0	2.0	2.0
0.50寸以下	2.0	2.0	2.0
0.50寸以下	2.0	2.0	2.0
0.50寸以下	2.0	2.0	2.0
0.50寸以下	2.0	2.0	2.0
0.50寸以下	2.0	2.0	2.0
0.50寸以下	2.0	2.0	2.0



ITEM NO	DESCRIPTION	PART NO.	MATERIAL	PCS	MASS	REMARKS
1	サブリーダー 7.9M Sub leader 7.9M	F4C9 M90260		1	2547	
2	ホースアッティ Holder upper	F4C9 A44500		1	490	
3	ホルダ ローダ Holder lower	F4C9 J02840		1	310	
4	ガイドギブ Guide gib	F3E2 D21340		6	25	
5	ガイドギブ Guide gib	F20B D22760		2	19	
6	プレート Plate	F4C9 P22710		14	1.2	
7	ブッシング Bushings	A313 P24060		2	2.5	
8	バックプレート Plate back	F4C9 M90400		1	47.5	
9	スライドプレート Slide slide	F4C9 P23920		2	0.4	
10	スライドプレート Slide slide	F4C9 P22600		2	1.2	
11	ナット Nut	F4C9 P22630		1	17.1	
12	リテーナ Retainer	F4C9 P22640		1	18.0	
13	ブッシング Bushings	F4C9 P22730		2	4.4	
14	ライナー Liner	F4C9 P22740		2	1.2	
15	ホースハンガ ホース hanger	F4C9 J04790		1	81.0	
16	シャフト Shaft	F4C9 P22780		1	6.9	
17	シャフト Shaft	F4C9 P22800		2	3.2	
18	シャフト Shaft	F4C9 P22810		2	11.1	
19	シャフト Shaft	F4C9 P22750		2	8.5	
20	シャフト Shaft	F4C9 P22590		1	3.5	
21	シャフト Shaft	F4C9 P22720		1	5.3	
22	ワッシャー Washer	F6D9 765890		1	0.1	
23	ワッシャー Washer	F4C9 P22760		2	0.4	
24	ワッシャー Washer	F7D9 779710		3	0.26	
25	カラー Collar	A607 761210		2	0.1	
26	カラー Collar	F4C9 P22790		2	0.7	
27	キャップ Cap	A10X H74130		12		
28	ピン ベンド Pin.bend	9151 13180		5		
29	ピン ベンド Pin.bend	9151 09160		1		
30	パイプ Pipe	S3010 00270		1		
31	パイプ Pipe	S3010 00062		2		
32	スクリュー セット ソケット FP Screw.set.socket.FP	S9010 12016		4		
33	ボルト 4T Bolt.4T	S9060 12030		2	0.0	
34	ボルト 4T Bolt.4T	S9060 12035		8		
35	ボルト 4T Bolt.4T	S9060 24125		2	0.5	
36	ボルト 4T Bolt.4T	S9060 24340		1	1.9	
37	ボルト 10.9 Bolt.10.9	S9061 16055		28	0.1	
38	ボルト ロック ファイン 10.9 Bolt.Lock.fine.10.9	S9071 16045		4	0.1	
39	ボルト ロック ファイン 10.9 Bolt.Lock.fine.10.9	S9071 24080		8	0.4	
40	ボルト ロック ファイン 10.9 Bolt.Lock.fine.10.9	S9071 24065		8		
41	プレート Plate	F4C9 P32840		2	0.4	
42	ボルト ボック M12 Bolt.lock M12	A025 E52010		18	0.0	
43	スーパーシットナット 10.9 Super slit nut.10.9	A24X M90130		3	M24 P3.0(並目)	
44	スーパーシットナット 10.9 Super slit nut.10.9	A30X M90410		28	M30 P3.5(並目)	
45	スーパーシットナット 10.9 Super slit nut.10.9	S9260 01200		18		
46	ワッシャー Washer	S9260 02400		3		
47	ワッシャー Washer	A089 L13140		32	(M16用)	
48	ワッシャー Washer	FBD2 H53010		16	0.05 (M24用)	
49	ワッシャー Washer	FDC9 H53190		28	0.15 (M30用)	
50	ニップル グリース Nipple.grease	S9640 11001		14		
51	ニップル グリース Nipple.grease	S9640 13000		1		
52	ワイヤ スチール Wire.steel	F11X F02670	SWRH	1	φ2.0x 2000	
53	ローリングアッシー Roller roller assy	F4C9 J03540		2	890	
54	上下側ローリングアッシー Lower roller assy	F4C9 J03550		1	753	
55	左右側ローリングアッシー Lower roller assy	F4C9 M91440		1	72	
56	ローリングアッシー Roller assy	F9D9 H88670		5	22.8	
57	ローリングアッシー Roller assy	BH83 C24700		1	5	
58	スライドロックアッシー Slide lock assy	F4C9 A44970		1	34	
59	ボルト 4T Bolt.4T	S9060 12020		8		
60	スクリュー セット ソケット Screw set socket	S9011 06016		4		
61	サブリーダーパイピング Sub leader piping	F4C9 A45230		1	8.0	

⊙ ⊕ Σ = 6569.5 + α = 6580.0 kg

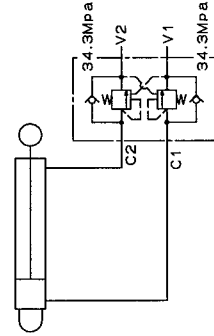
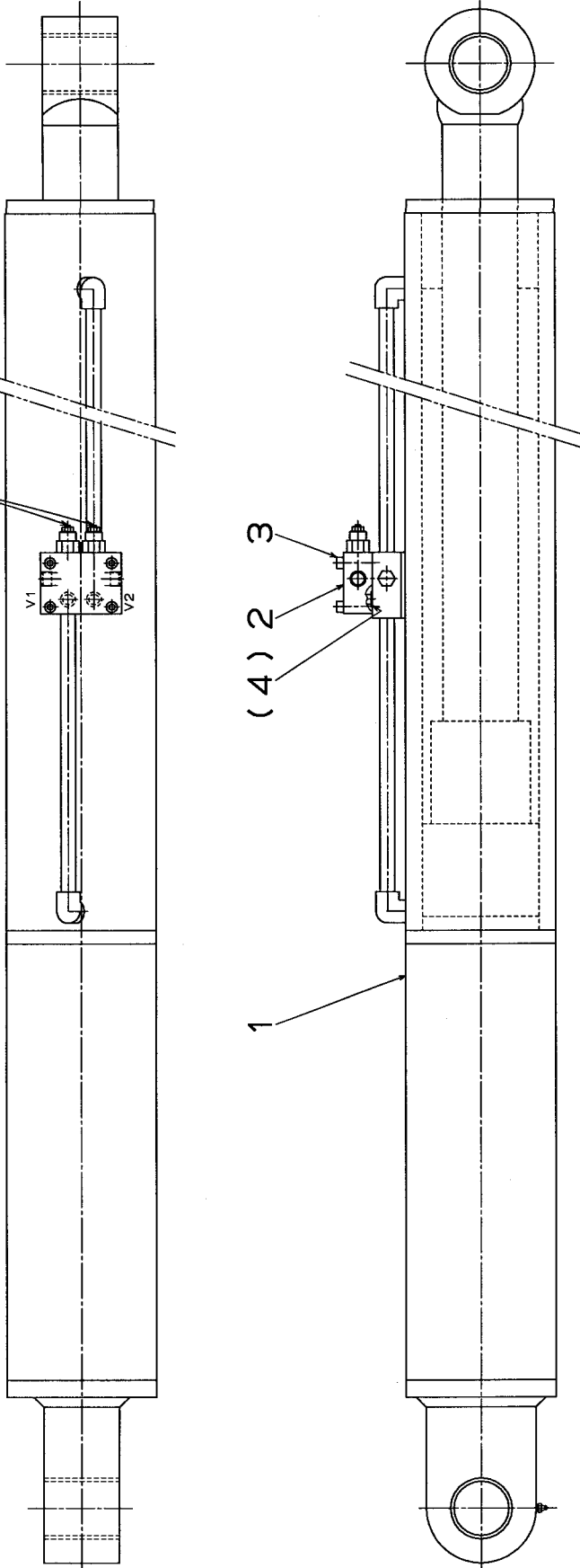
注1. 照号 37~40. 44. 45 の締付トルクは別表の通り。  
 Note1 Refer to tightening torque of Item No. 37~40. 44. 45 table.

照号 No.	サイズ Bolt Size	締付トルク Tightening Torque
37	M16 P2.0	265~324N# (27~33kg#)
38	M16 P1.5	275~343N# (28~35kg#)
44	M24 P3.0	226~284N# (23~29kg#)
39. 40	M24 P2.0	951~1167N# (97~119kg#)
45	M30 P3.5	1236~1510N# (126~154kg#)

APPROVED: 日本車輜製造株式会社 機電本部  
 NIPPON SHARYO, LTD.  
 品名 TITLE サブリーダーアッシー  
 Sub leader assy  
 発注 ORDR. 06.12.16 尺庫 SCALE 1/20  
 単位 UNIT F4C9A4463  
 変更 CHANGE

3A6153	プロット	1
工 号	1-166-	

リリーフバルブ圧: 34.3MPa  
Relief setting pressure: 34.3MPa



油圧回路図  
HYDRAULIC CIRCUIT

Σ = 890.0 kg

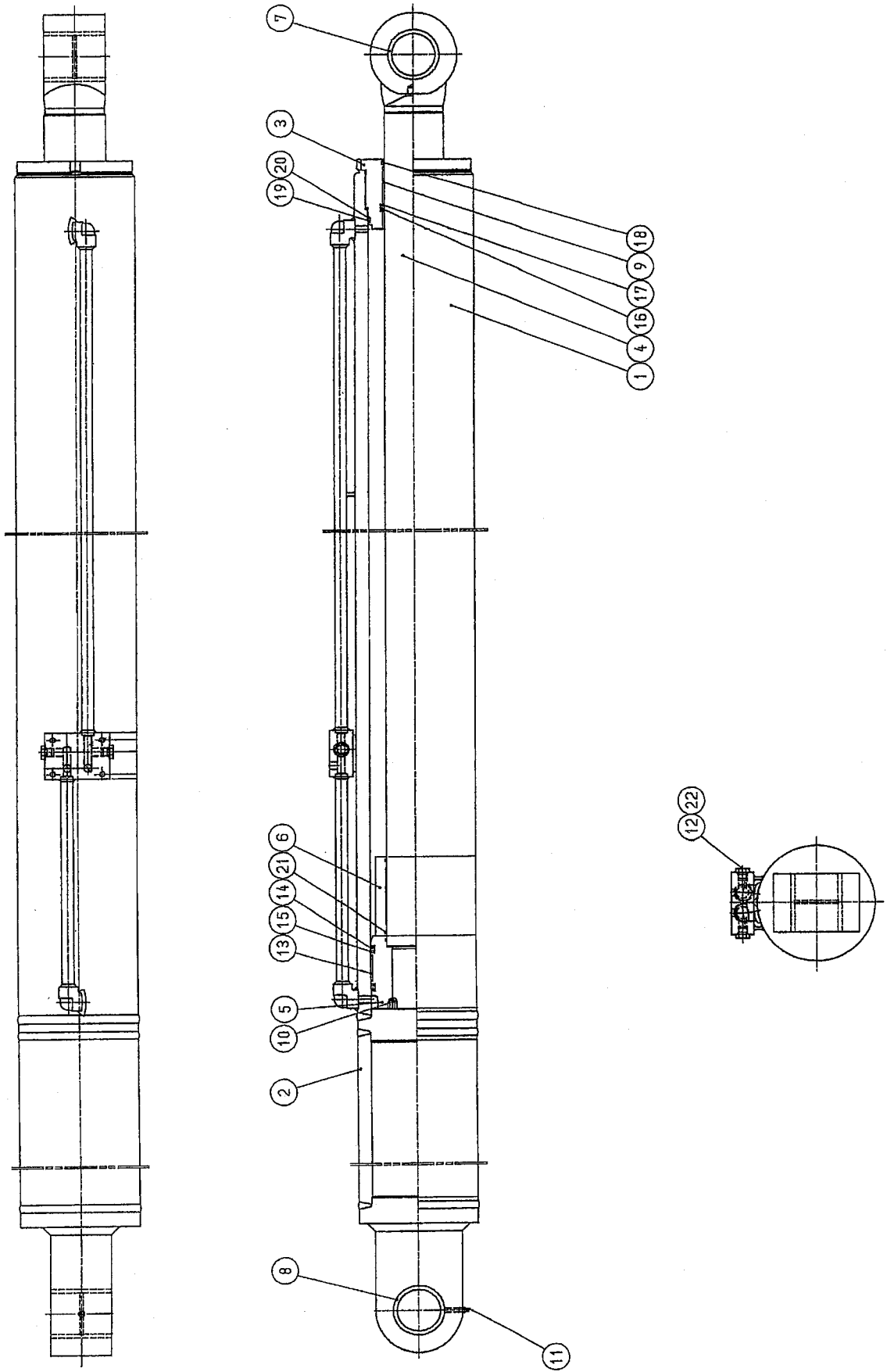
ITEM NO.	DESCRIPTION	UNIT	QTY	REMARKS
4	シリンダ Cylinder	個	0	使用数(2)
3	ボルト Bolt	個	4	
2	ソケット Socket	個	1	照会4参照
1	シリンダ組立 Cylinder Assy	個	1	重量: 890kg 寸法: 1000x100x1400

承認 APPROVED	日本重機製造株式会社 機電本部 NIPPON SHARYO, LTD.
描き手 DRAWN	起伏シリンダASSY
図面 NO.	Leader erect cylinder ass'y
発行 DATE	07.1.15
縮尺 SCALE	1/5
変更 DATE	
変更 NO.	F4C9J03540

ITEM NO.	DESCRIPTION	UNIT	QTY	REMARKS
4	シリンダ	個	0	使用数(2)
3	ボルト	個	4	
2	ソケット	個	1	照会4参照
1	シリンダ組立	個	1	重量: 890kg 寸法: 1000x100x1400

シリンダ  
FIG.1066 CYLINDER

M40D



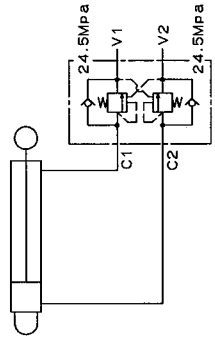
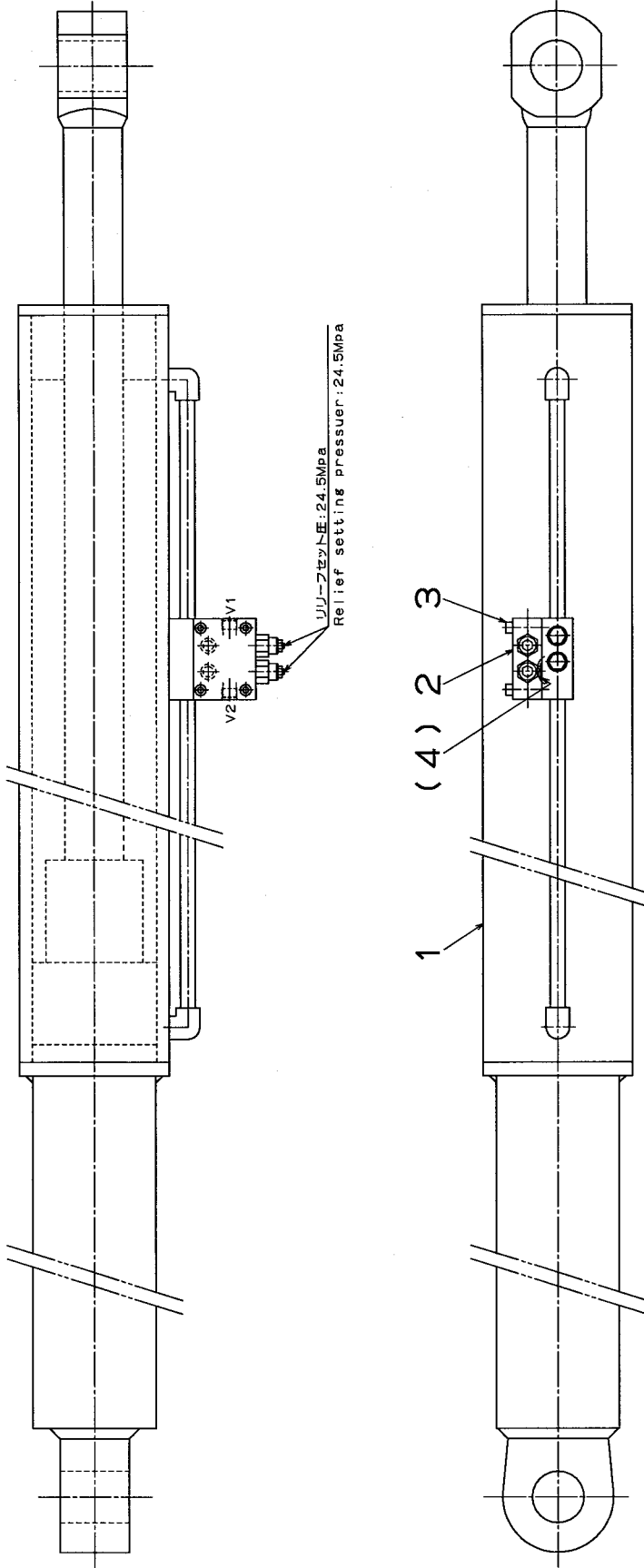
シリンダ  
FIG.1066 CYLINDER

M40D

照号 KEY NO.	部品番号 PART NO.	部品名称 PART NAME	所要数 Q'TY	適用号機 SERIAL NO.	記 事 REMARKS
	F4C9 J02850	シリンダ CYLINDER	1 SET		
1	F01X J02850	シリンダ チューブ CYLINDER TUBE	1		
2	F02X J02850	ヘッド カバー HEAD COVER	1		
3	F03X J02850	ロッド カバー ROD COVER	1		
4	F04X J02850	ピストン ロッド PISTON ROD	1		
5	F05X J02850	ピストン PISTON	1		
6	F06X J02850	ストップ チューブ STOP TUBE	1		
7	F07X J02850	クレビス ブッシュ R CLEVIS BUSHING R	1		
8	F08X J02850	クレビス ブッシュ H CLEVIS BUSHING H	1		
9	F09X J02850	DU ブッシュ DU BUSHING	1		
10	F10X J02850	六角穴付き止メネジ HEXAGON SOCKET SET SCREW	1		
11	F11X J02850	グリス ニップル GREASE NIPPLE	1		
12	F12X J02850	閉止プラグ PLUG	2		
13	F13X J02850	ウエア リング WEAR RING	1		
14	F14X J02850	ピストン パッキン PISTON PACKING	2		
15	F15X J02850	B.U.R B.U.R	2		
16	F16X J02850	ロッド パッキン ROD PACKING	1		
17	F17X J02850	B.U.R B.U.R	1		
18	F18X J02850	ダスト シール DUST SEAL	1		
19	F19X J02850	O リング O-RING	1		
20	F20X J02850	B.U.R B.U.R	1		
21	F21X J02850	O リング O-RING	3		
22	F22X J02850	O リング O-RING	2		



M40D



(ストローク2000)  
(Stroke2000)

油圧回路図  
HYDRAULIC CIRCUIT

Σ= 757.0 K5

ITEM NO	品名	数量	単位	材料	備考
4	OSPA P O Link P	0			使用数(2)
3	M10-V27x1.0-8 Bolt Socket 10.8	4			
2	バルブソケット/ボルトM7 7F53 N58160	1	3.0		図号4を参照
1	シリンダ/ボルト M10x7 Leader slide cylinder F4C9 J03010	1	764	3100x65x200x4	

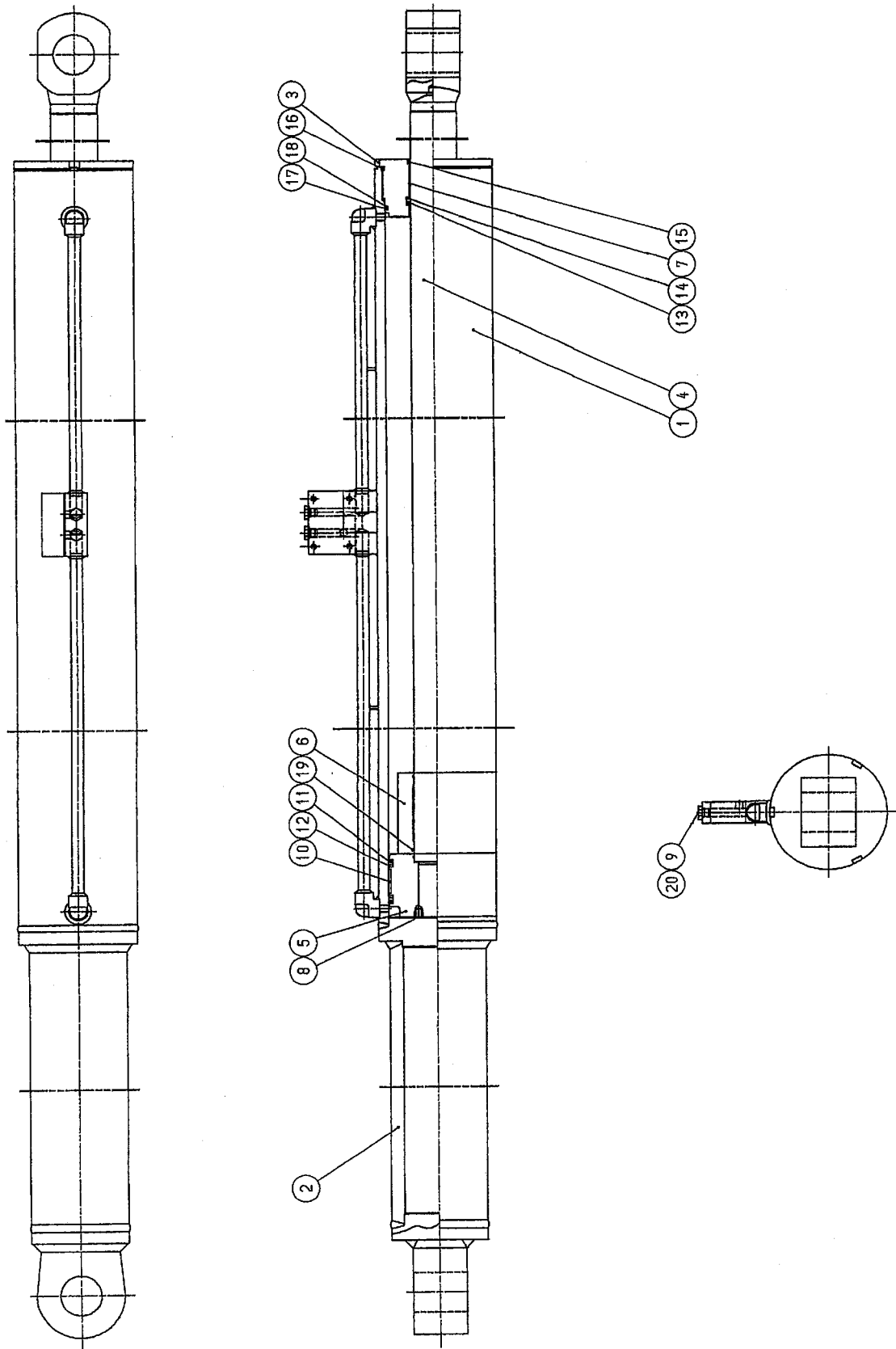
ITEM NO	品名	数量	単位	材料	備考
1	シリンダ	1	764	3100x65x200x4	
2	バルブソケット/ボルトM7 7F53 N58160	1	3.0		図号4を参照
3	M10-V27x1.0-8 Bolt Socket 10.8	4			
4	OSPA P O Link P	0			使用数(2)

承認 APPROVED: 日本製鋼所株式会社 機電本部  
 承認者 SIGN: NIPPON SHARYO.LTD.  
 承認日 DATE: 07. 1. 15  
 承認場所 承認者 承認日  
 承認者 SIGN: 上下調整/シリンダ ASSY  
 承認日 DATE: 07. 1. 15  
 承認場所 承認者 承認日  
 承認者 SIGN: F4C9 J03010  
 承認日 DATE: 07. 1. 15  
 承認場所 承認者 承認日



シリンダ  
FIG.1071 CYLINDER

M40D



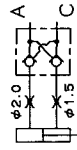
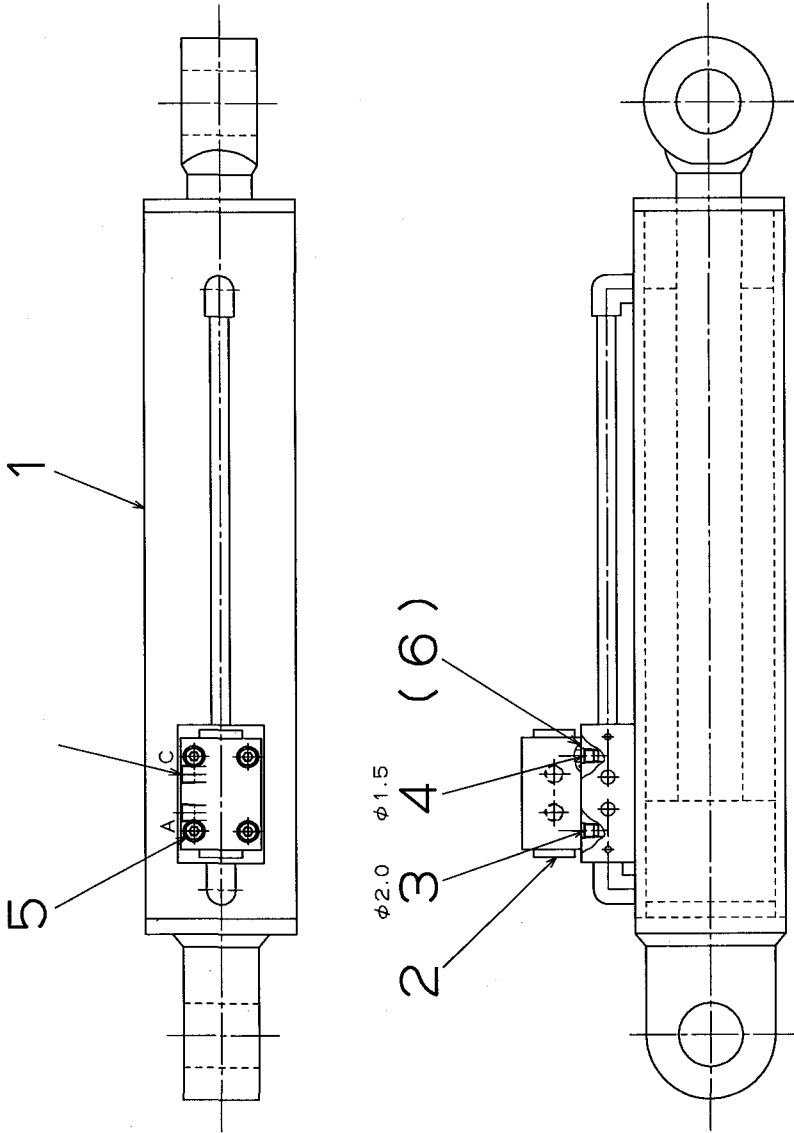
シリンダ  
FIG.1071 CYLINDER

M40D

照号 KEY NO.	部品番号 PART NO.	部品名称 PART NAME	所要数 Q'TY	適用号機 SERIAL NO.	記 事 REMARKS
	F4C9 J03010	シリンダ CYLINDER	1 SET		
1	F01X J03010	シリンダ チューブ CYLINDER TUBE	1		
2	F02X J03010	ヘッド カバー HEAD COVER	1		
3	F03X J03010	ロッド カバー ROD COVER	1		
4	F04X J03010	ピストン ロッド PISTON ROD	1		
5	F05X J03010	ピストン PISTON	1		
6	F06X J03010	ストップ チューブ STOP TUBE	1		
7	F07X J03010	DU ブッシュ DU BUSHING	1		
8	F08X J03010	六角穴付キ止メネジ HEXAGON SOCKET SET SCREW	1		
9	F09X J03010	閉止プラグ PLUG	2		
10	F10X J03010	ウェア リング WEAR RING	1		
11	F11X J03010	ピストン パッキン PISTON PACKING	2		
12	F12X J03010	B.U.R B.U.R	2		
13	F13X J03010	ロッド パッキン ROD PACKING	1		
14	F14X J03010	B.U.R B.U.R	1		
15	F15X J03010	ダスト シール DUST SEAL	1		
16	F16X J03010	O リング O-RING	1		
17	F17X J03010	O リング O-RING	1		
18	F18X J03010	B.U.R B.U.R	1		
19	F19X J03010	O リング O-RING	3		
20	F20X J03010	O リング O-RING	2		

ITEM NO	部 品 番 号	材 質	所 要 数	単 位	備 記	REMARKS
			PCS	/	箱	

仕 上 記 号	材 質	所 要 数	単 位	備 記	REMARKS
NES K011010			PCS	/	箱



油圧回路図  
HYDRAULIC CIRCUIT

6	リング・P O ring	S9647 01801	0	使用数(2)	
5	ボルト・ワッシャー Bolt Socket	S9077 10055	4		
4	スロットル(1.5) Throttle (1.5)	F206 790960	1		
3	スロットル(2.0) Throttle (2.0)	F206 790970	1		
2	バルブ・オペレート・チェックバルブ Double operate check valve	BH72 609680	1	照写6を含む	
1	左右調整シリンダ Leader swing cylinder	F4C9 J03020	1	68	

$\Sigma = 71.3 + \alpha = 72 \text{ kg}$

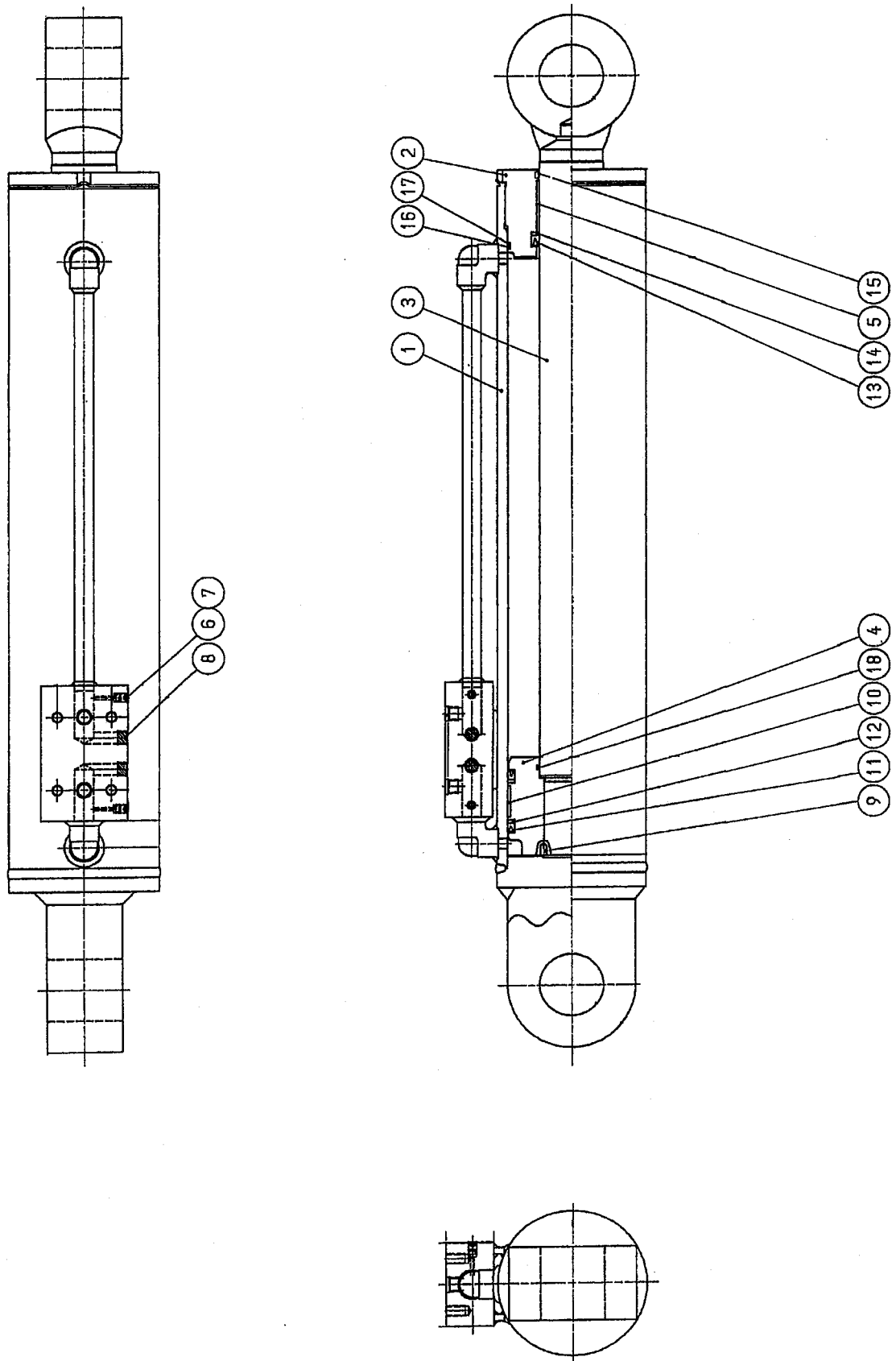
承認 APPROVED	日本車輛製造株式会社 機電本部 NIPPON SHARYO, LTD.
製図 DRAWN	名称 TITLE 左右調整シリンダ ASSY Leader swing cylinder ass'y
単位 UNIT mm	元図 ORG. NO. F3D2 C81510
変更 CHANGE	作成 DATE 07.1.15
出 図	尺 度 SCALE 1/5
図 号	F4C9M91440

仕 上 記 号	材 質	所 要 数	単 位	備 記	REMARKS
NES K011010			PCS	/	箱



シリンダ  
FIG.1076 CYLINDER

M40D



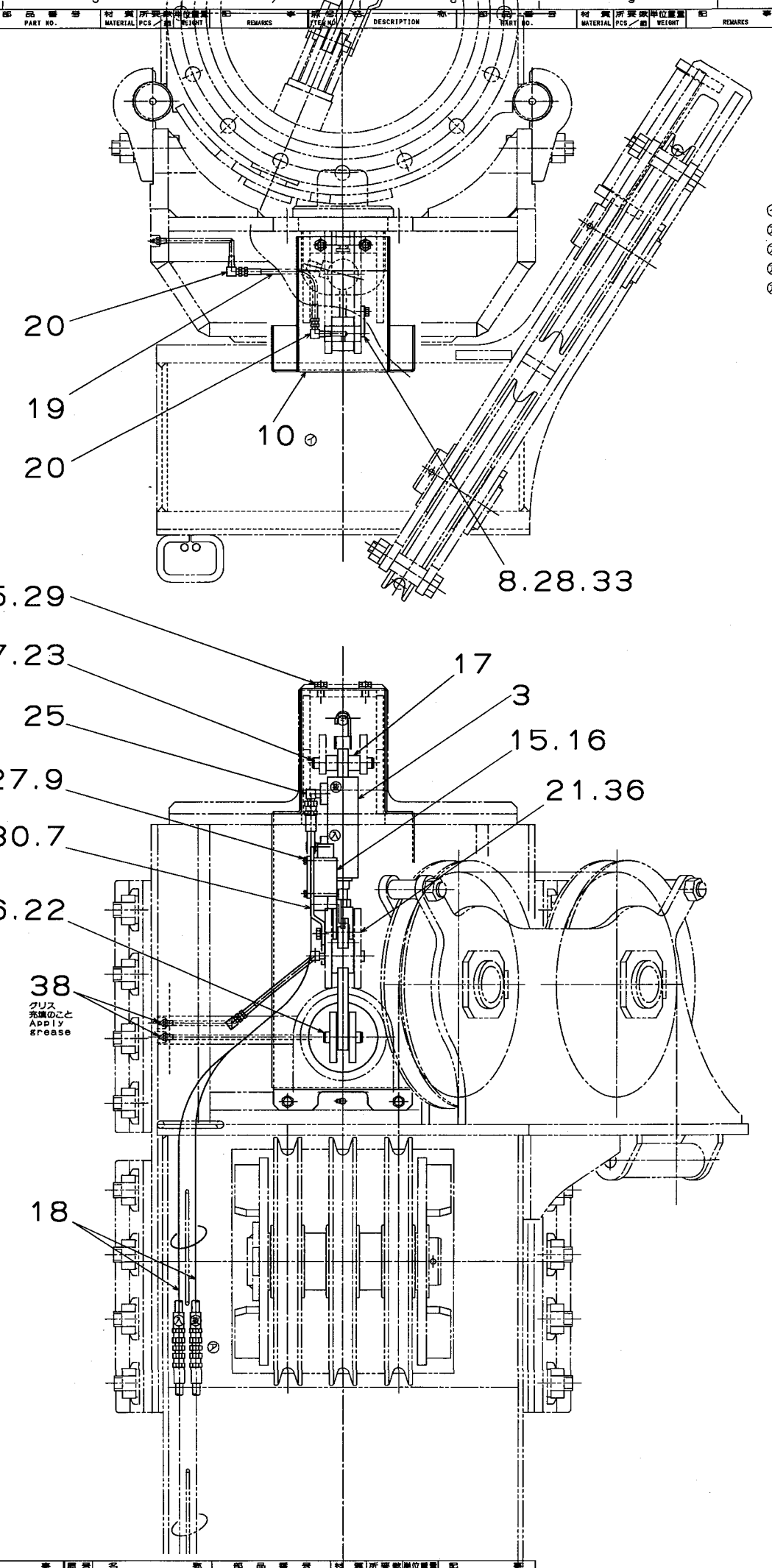
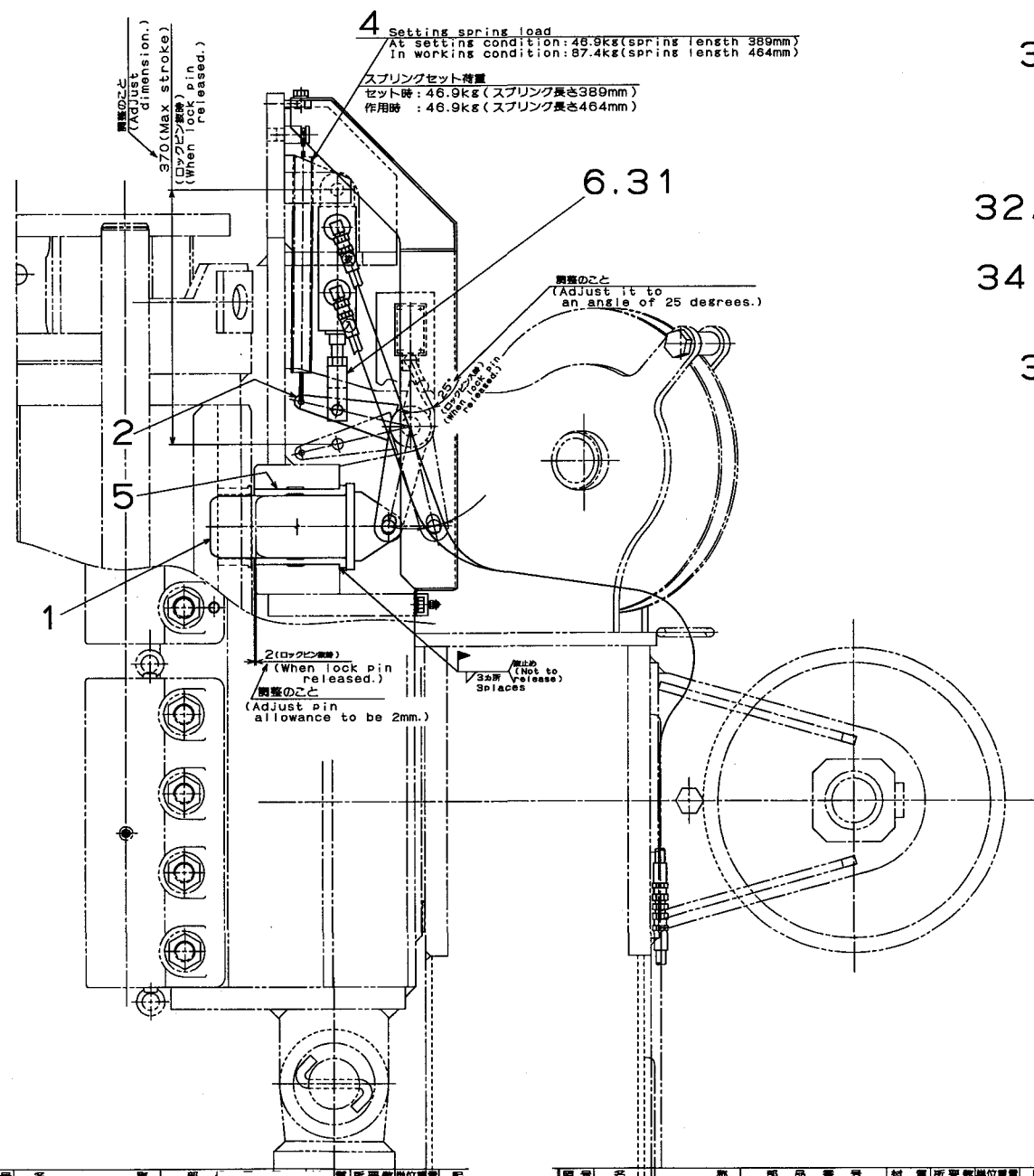
シリンダ  
FIG.1076 CYLINDER

M40D

照号 KEY NO.	部品番号 PART NO.	部品名称 PART NAME	所要数 Q'TY	適用号機 SERIAL NO.	記 事 REMARKS
	F4C9 J03020	シリンダ CYLINDER	1 SET		
1	F01X J03020	シリンダ チューブ CYLINDER TUBE	1		
2	F02X J03020	ロッド カバー ROD COVER	1		
3	F03X J03020	ピストン ロッド PISTON ROD	1		
4	F04X J03020	ピストン PISTON	1		
5	F05X J03020	DU ブッシュ DU BUSHING	1		
6	F06X J03020	エアー ベント プラグ AIR VENT PLUG	2		
7	F07X J03020	エアー ベント ボール AIR VENT BALL	2		
8	F08X J03020	六角穴付キプラグ HEXAGON SOCKET PLUG	2		
9	F09X J03020	六角穴付キ止メネジ HEXAGON SOCKET SET SCREW	1		
10	F10X J03020	ウェア リング WEAR RING	1		
11	F11X J03020	ピストン パッキン PISTON PACKING	2		
12	F12X J03020	B.U.R B.U.R	2		
13	F13X J03020	ロッド パッキン ROD PACKING	1		
14	F14X J03020	B.U.R B.U.R	1		
15	F15X J03020	ダスト シール DUST SEAL	1		
16	F16X J03020	O リング O-RING	1		
17	F17X J03020	B.U.R B.U.R	1		
18	F18X J03020	O リング O-RING	1		



仕上 記号	NIS K1213
VVV	0.85以下
VV	0.35以下
V	0.25以下
V	0.25以下
▽	寸法公差で指定する 公差値を記入する (公差値は公差) クランプ、サ スリッドで指定
製造方法	NIS K1212
削り加工 公差	
寸法区分	公差
1mm以下	2.0
1mm以上 2mm以下	2.0
2mm以上 3mm以下	2.0
3mm以上 4mm以下	2.0
4mm以上 5mm以下	2.0
5mm以上 6mm以下	2.0
6mm以上 8mm以下	2.0
8mm以上 10mm以下	2.0
10mm以上	2.0
製造品 公差	
その他	
寸法区分	公差
10mm以下	2.1
10mm以上 20mm以下	2.1
20mm以上 30mm以下	2.2
30mm以上 40mm以下	2.2
40mm以上 50mm以下	2.2
50mm以上 60mm以下	2.2
60mm以上 80mm以下	2.2
80mm以上 100mm以下	2.2
100mm以上	2.2
型式 製造標準	
M40C(特)	



ITEM NO	DESCRIPTION	PART NO.	MATERIAL	PCS	WEIGHT	REMARKS
1	Pin	F4C9 M91290		1	11.5	
2	Lever	F4C9 M91300		1	2.3	
3	Cylinder	F4D3 C56540		1	4.0	
4	Spring	F4D3 920000		1	0.3	
5	Bushing	F4C9 P23520		1	3.2	
6	Shaft, Joint	F5D2 955280		1		
7	Bracket	F5D2 947440		1	0.8	
8	Pin	F5D2 947450		1	0.35	
9	Plate	F4D2 917160		1	0.15	
10	Cover	F4C9 M97600		1	8.2	
11	Self Seal Coupling	A306 062600		1	0.128	1/4 スレッド FEMALE
12	Self Seal Coupling	F359 783230		1	0.064	1/4 スレッド MALE
13	Plate, Name	F4D2 917220		1		入 Lock
14	Plate, Name	F4D2 917210		1		入 Lock
15	Limit Switch	F12X C55720		1		
16	Connector	F13X C55720		1		
17	Collar	F4D2 916090		2		
18	Hose Assy	SA21-181990-9A21 331300		2	0.2	
19	Hose Assy	B02B M70000		1		
20	Adapter	A11X H75500		2		
21	Pin	S3120 16036		1	0.1	
22	Pin	S3120 19070		1	0.2	
23	Pin	S3120 19110		1	0.2	
25	Adapter, elbow	S7542 02000		2	0.1	
27	Bolt, 4T	S9060 06025		4		
28	Bolt, 4T	S9060 08020		1		
29	Bolt, 4T	S9060 12025		4		
30	Bolt, 4T	S9060 10020		3		
31	Nut, fine, 4	S9166 16000		1		
32	Washer	S9260 00600		4		
33	Washer	S9260 00800		1		
34	Washer	S9260 01000		3		
35	Washer	S9260 01200		4		
36	Pin, split	S9300 04035		4		
37	Pin, split	S9300 06035		2		
38	Nipple, grease	S9640 11001		2		

Σ = 33.1 + α = 34.0 kg

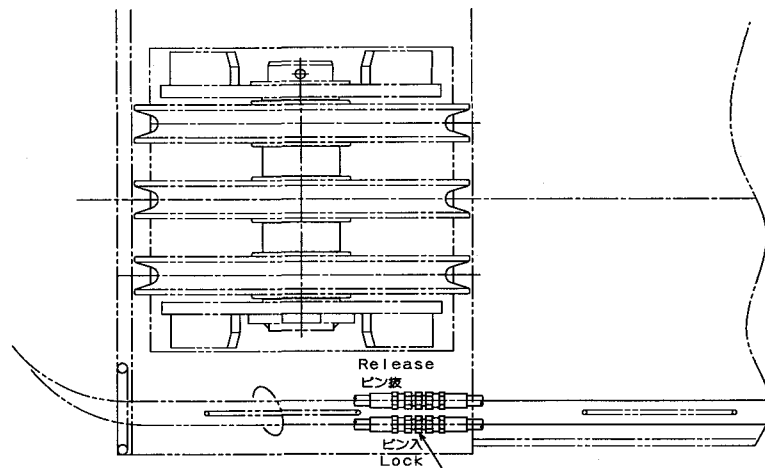
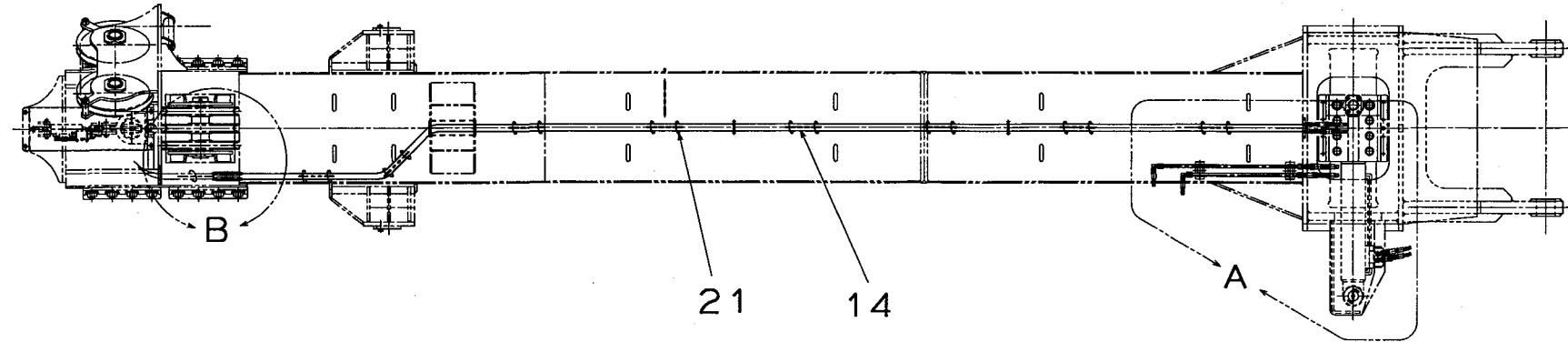
3A6153	1
工 号	
製造標準	
A4463	57

APPROVED	日本車輦製造株式会社 機電本部
	NIPPON SHARYO, LTD.
TITLE	スライドロック Assy
	Slide lock assy
DRAWN	
ORIG. NO.	F7S2 A05910
DATE	07. 1. 12
SCALE	1/5
UNIT	mm
DRG. NO.	F4C9A4497
CHANGE	

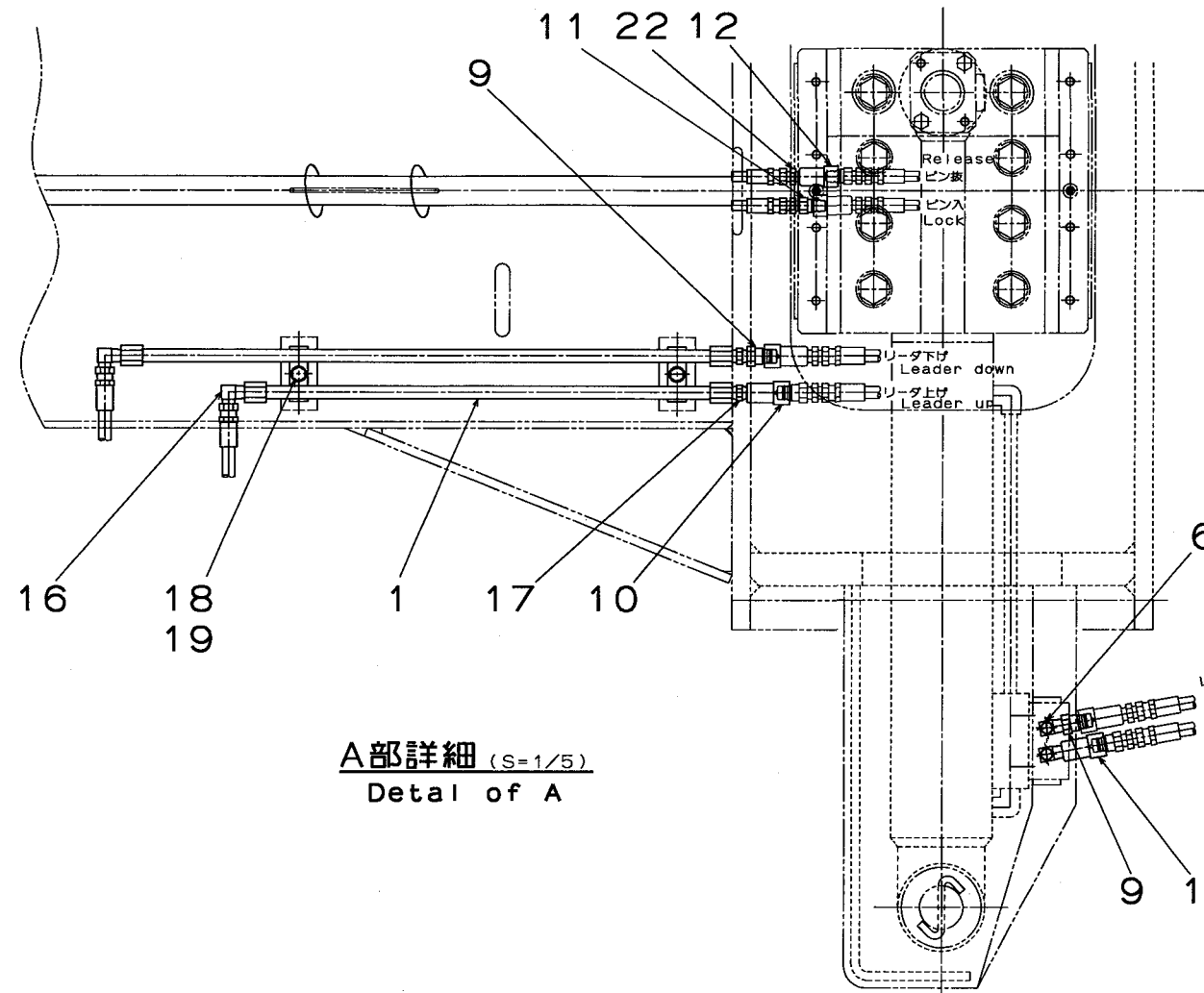
ITEM NO	DESCRIPTION	PART NO.	MATERIAL	PCS/個	MASS	REMARKS	ITEM NO	DESCRIPTION	PART NO.	MATERIAL	PCS/個	MASS	REMARKS
---------	-------------	----------	----------	-------	------	---------	---------	-------------	----------	----------	-------	------	---------

1	パイプ	F4C9 M94090		1	2.2	
3	スロットル(2.0)	A089 L14760		1	0.08	
4	スロットル(2.5)	F4C9 P24490		1	0.08	
5	エルブ	A069 H36380		2		取替20を巻く
6	エルブ 90. MM Elbow.90. MM	B03X E06020		2		
8	ソケット.M.F Socket.M.F	A03X 999840		1		
9	セルフシールカップリング	BC66 711510		2	0.067	3/8 スス
10	セルフシールカップリング	F366 961560		2	0.21	3/8 メス ピン付
11	セルフシールカップリング	F359 793230		1	0.044	1/4 スス
12	セルフシールカップリング	A306 962890		1	0.175	1/4 メス ピン付
13	ホース ASSY	9A42 130900		2	0.5	
14	ホース ASSY	9A21 336400		2	1.5	
16	アダプタ 90TF	S7542 03000		2	0.1	
17	ニップル	S7572 03000		2		
18	ボルト AT Bolt.AT	S9060 10030		2	0.0	
19	ワッシャー	S9260 01000		2		
20	クランプ O-Ring	S9647 01801		0		使用数(2)
21	バンド 90TF	9705 05000		20		
22	アダプタ TF	S7540 02000		2		
23	アダプタ DF	S7543 02000		2		

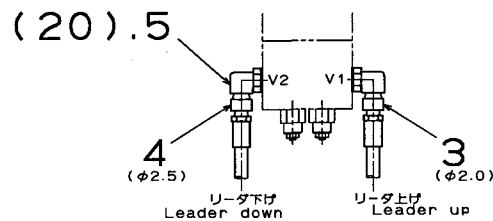
Σ= 7.4+α= 8.0 kg



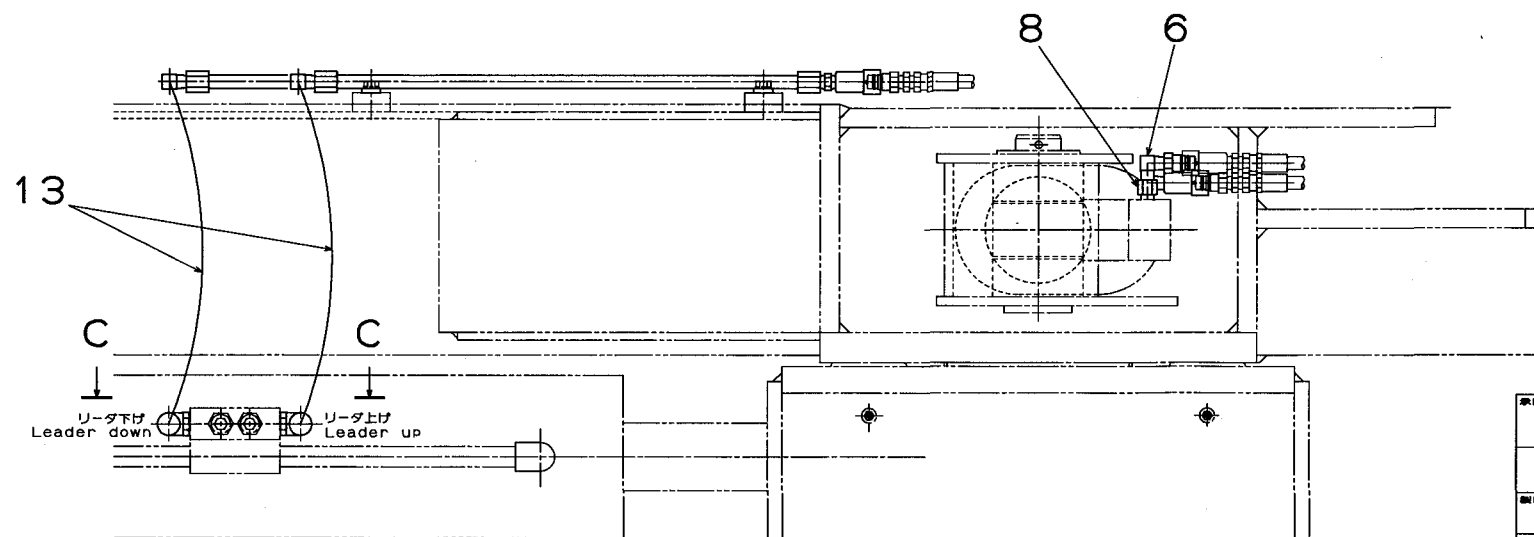
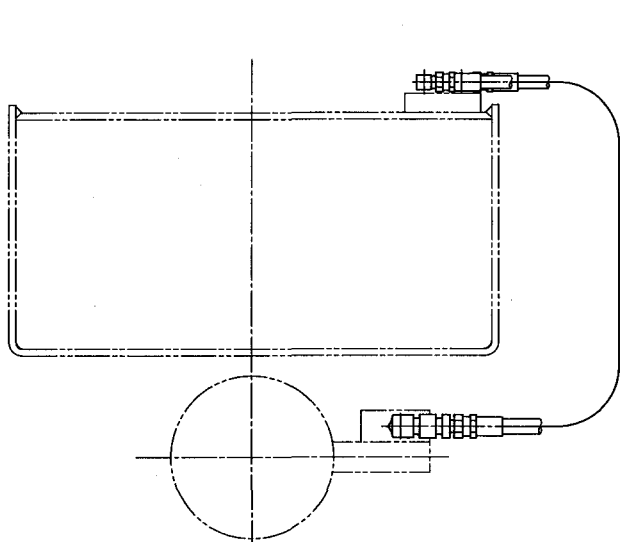
B部詳細 (S=1/5) Detail of B



A部詳細 (S=1/5) Detail of A

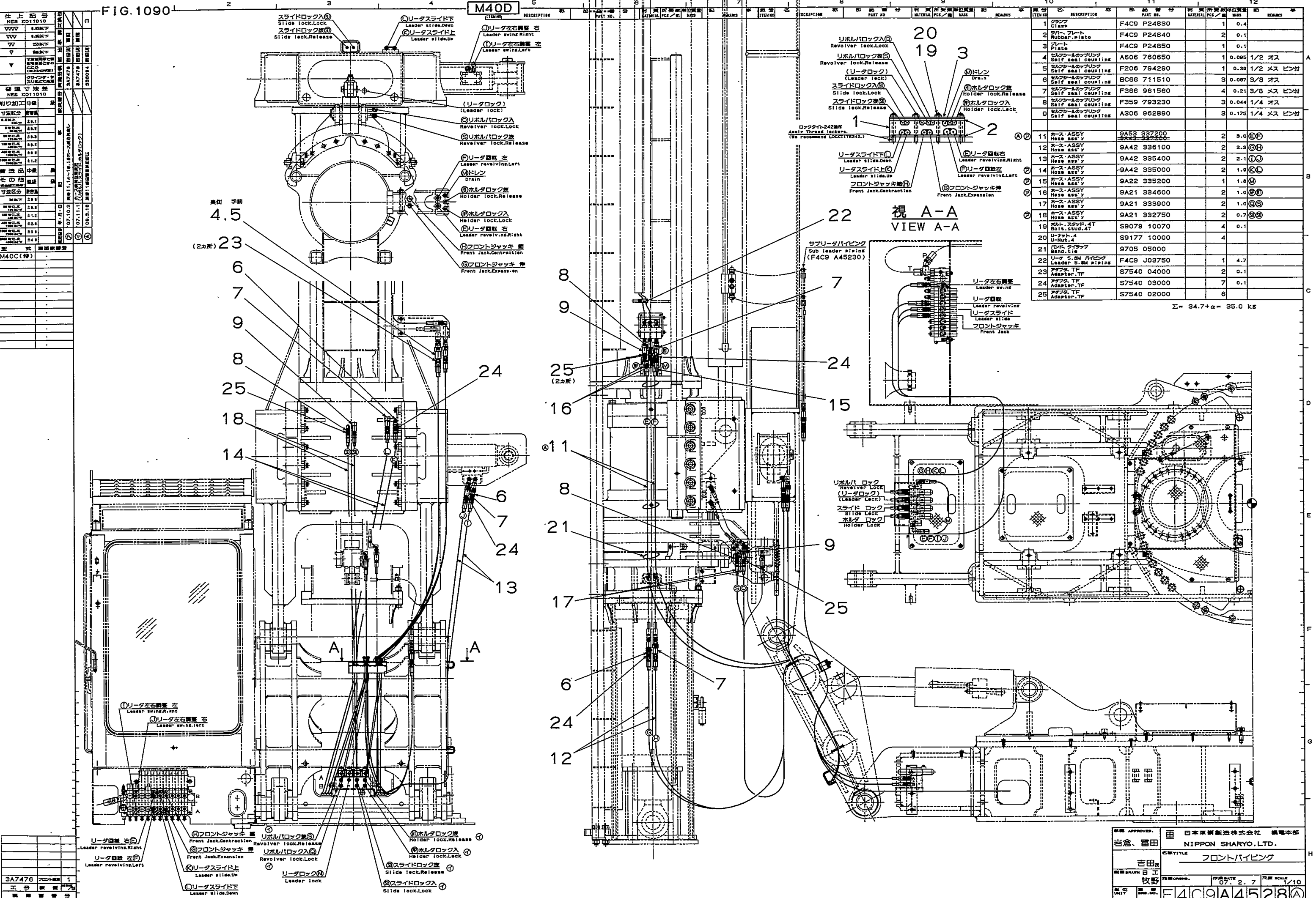


視 C-C (S=1/5) View C-C



承認 APPROVED	日本車輻製造株式会社 機械本部
名称 TITLE	NIPPON SHARYO.LTD.
サブリーダーパイピング	
Sub leader piping	
製図員 DRAW	
承認者 DATE	07. 1. 31
図面番号	1/20
単位	F4C9A4523
縮尺	
mm	
DATE	07. 1. 31
CHANG	
製図員	

FIG. 1090



M40D

ITEM NO.	DESCRIPTION	PART NO.	材名	材寸	材重	原単位	個数	備
1	クランプ Clamp	F4C9 P24830			1	0.4		
2	ゴムプレート Rubber plate	F4C9 P24840			2	0.1		
3	プレート Plate	F4C9 P24850			1	0.1		
4	セルフシールカップリング Self seal coupling	A606 780650			1	0.095		1/2 オス
5	セルフシールカップリング Self seal coupling	F206 794290			1	0.39		1/2 メス ピン付
6	セルフシールカップリング Self seal coupling	BC66 711510			3	0.087		3/8 オス
7	セルフシールカップリング Self seal coupling	F366 961560			4	0.21		3/8 メス ピン付
8	セルフシールカップリング Self seal coupling	F359 793230			3	0.044		1/4 オス
9	セルフシールカップリング Self seal coupling	A306 962890			3	0.175		1/4 メス ピン付
11	ホース ASSY Hose ass'y	9A53 337200			2	3.0		
12	ホース ASSY Hose ass'y	9A42 336100			2	2.9		
13	ホース ASSY Hose ass'y	9A42 395400			2	2.1		
14	ホース ASSY Hose ass'y	9A42 395000			2	1.9		
15	ホース ASSY Hose ass'y	9A22 335200			1	1.8		
16	ホース ASSY Hose ass'y	9A21 334600			2	1.0		
17	ホース ASSY Hose ass'y	9A21 333900			2	1.0		
18	ホース ASSY Hose ass'y	9A21 332750			2	0.7		
19	ボルト, スタッド, 4T Bolt, Stud, 4T	S9079 10070			4	0.1		
20	ナット, 4 U-Nut, 4	S9177 10000			4			
21	バンド, 5.8M Band, 5.8M	9705 05000			1	4.7		
22	リーダー 5.8M パイピング Leader 5.8M piping	F4C9 J03750			1	4.7		
23	アダプタ, TF Adapter, TF	S7540 04000			2	0.1		
24	アダプタ, TF Adapter, TF	S7540 03000			7	0.1		
25	アダプタ, TF Adapter, TF	S7540 02000			6			

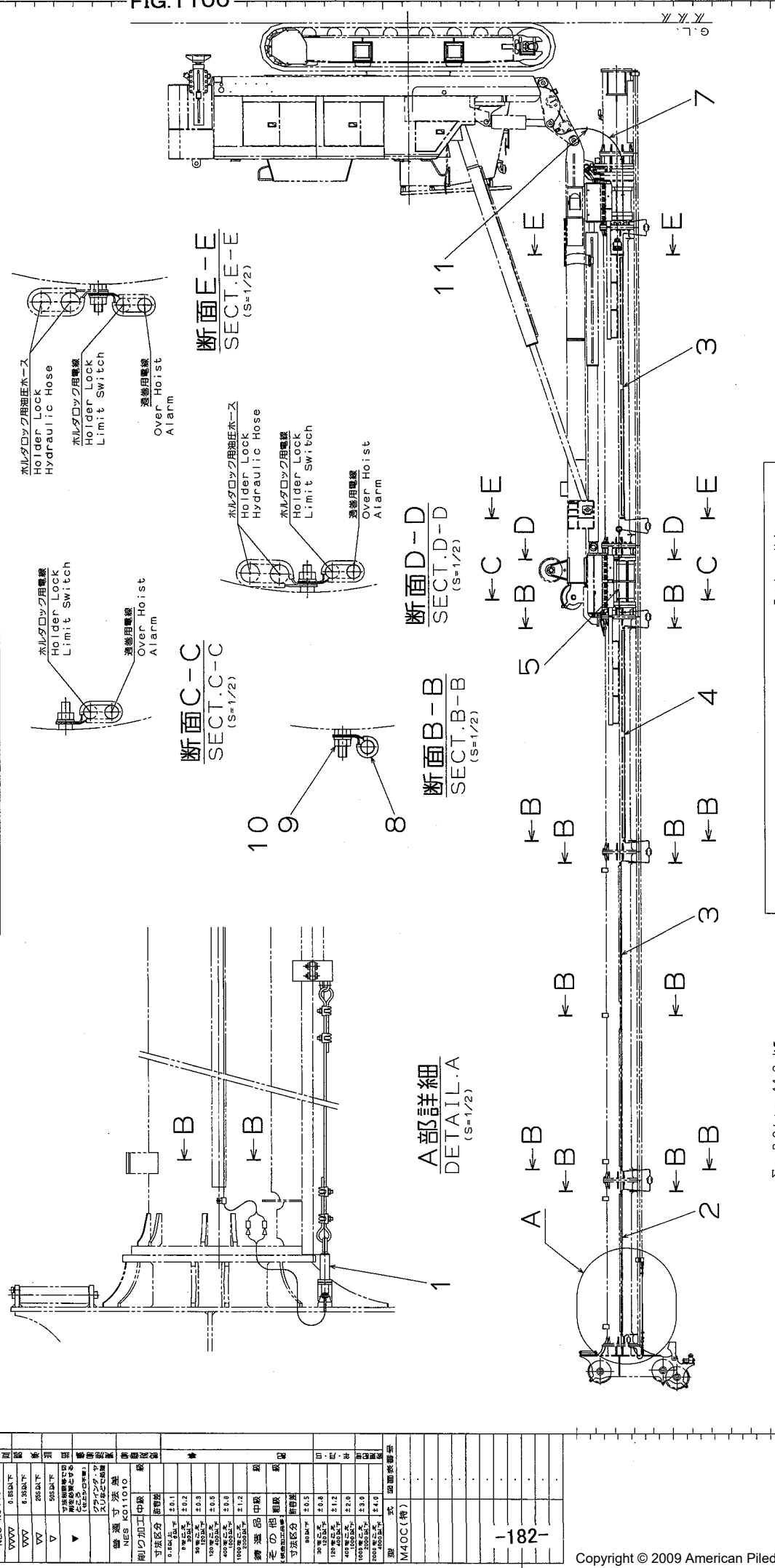
Σ = 34.7 + α = 35.0 kg

検査項目		検査内容	検査結果
寸法	確認	検査項目	
形状	確認	検査項目	
材質	確認	検査項目	
表面	確認	検査項目	
塗装	確認	検査項目	
その他	確認	検査項目	

APPROVED: 日本車機製造株式会社 編成本部  
 NIPPON SHARYO, LTD.  
 名義 TITLE フロントパイピング  
 岩倉、富田 吉田 牧野  
 作成 DATE 07. 2. 7 尺貫 SCALE 1/10  
 図番 F4C9A4528(A)



ITEM NO.	DESCRIPTION	REMARKS	ITEM NO.	DESCRIPTION	REMARKS	ITEM NO.	DESCRIPTION	REMARKS	ITEM NO.	DESCRIPTION	REMARKS
1	ナット		1	ナット		1	ナット		1	ナット	
2	ワッシャー		2	ワッシャー		2	ワッシャー		2	ワッシャー	
3	スプリング		3	スプリング		3	スプリング		3	スプリング	
4	ナット		4	ナット		4	ナット		4	ナット	
5	ワイヤ		5	ワイヤ		5	ワイヤ		5	ワイヤ	
6	ワイヤ		6	ワイヤ		6	ワイヤ		6	ワイヤ	
7	ワイヤ		7	ワイヤ		7	ワイヤ		7	ワイヤ	
8	ワイヤ		8	ワイヤ		8	ワイヤ		8	ワイヤ	
9	ワイヤ		9	ワイヤ		9	ワイヤ		9	ワイヤ	
10	ワイヤ		10	ワイヤ		10	ワイヤ		10	ワイヤ	
11	ワイヤ		11	ワイヤ		11	ワイヤ		11	ワイヤ	



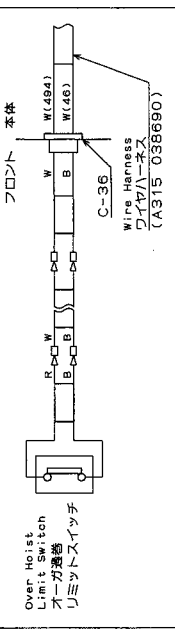
M40D		NIPPON SHARYO, LTD.	
Over Hoist Alarm Assy		通巻製造番号	
DATE 07.4.16		F4C9J04730	
SCALE 1/50		DATE 07.4.16	
UNIT mm		DATE 07.4.16	
DRAWN		DATE 07.4.16	
CHECKED		DATE 07.4.16	
APPROVED		DATE 07.4.16	

1	ナット	9705 02000	5	ナット	9705 02000
2	ワッシャー	S9265 06000	7	スプリング	S9160 06000
3	スプリング	S9160 06000	7	ワイヤ	S4100 01000
4	ナット	S4100 01000	7	ワイヤ	F4C9 M92580
5	ワイヤ	F4C9 M92580	1	ワイヤ	F250 P25950
6	ワイヤ	F250 P25950	1	ワイヤ	F450 P25950
7	ワイヤ	F450 P25950	1	ワイヤ	F509 965960
8	ワイヤ	F509 965960	2	ワイヤ	F366 E46590
9	ワイヤ	F366 E46590	1	ワイヤ	F4C9 J04740
10	ワイヤ	F4C9 J04740	1	ワイヤ	
11	ワイヤ		1	ワイヤ	

1	Over Hoist Alarm Assy	F4C9 J04740	1	Over Hoist Alarm Assy	F4C9 J04740
2	Over Hoist Alarm Assy	F4C9 J04740	1	Over Hoist Alarm Assy	F4C9 J04740
3	Over Hoist Alarm Assy	F4C9 J04740	1	Over Hoist Alarm Assy	F4C9 J04740
4	Over Hoist Alarm Assy	F4C9 J04740	1	Over Hoist Alarm Assy	F4C9 J04740
5	Over Hoist Alarm Assy	F4C9 J04740	1	Over Hoist Alarm Assy	F4C9 J04740
6	Over Hoist Alarm Assy	F4C9 J04740	1	Over Hoist Alarm Assy	F4C9 J04740
7	Over Hoist Alarm Assy	F4C9 J04740	1	Over Hoist Alarm Assy	F4C9 J04740
8	Over Hoist Alarm Assy	F4C9 J04740	1	Over Hoist Alarm Assy	F4C9 J04740
9	Over Hoist Alarm Assy	F4C9 J04740	1	Over Hoist Alarm Assy	F4C9 J04740
10	Over Hoist Alarm Assy	F4C9 J04740	1	Over Hoist Alarm Assy	F4C9 J04740
11	Over Hoist Alarm Assy	F4C9 J04740	1	Over Hoist Alarm Assy	F4C9 J04740



アレンジメント エレクトリカル フロント  
Arrangement Electrical Front

$\Sigma = 8.0 \cdot \alpha = 11.0 \text{ kg}$

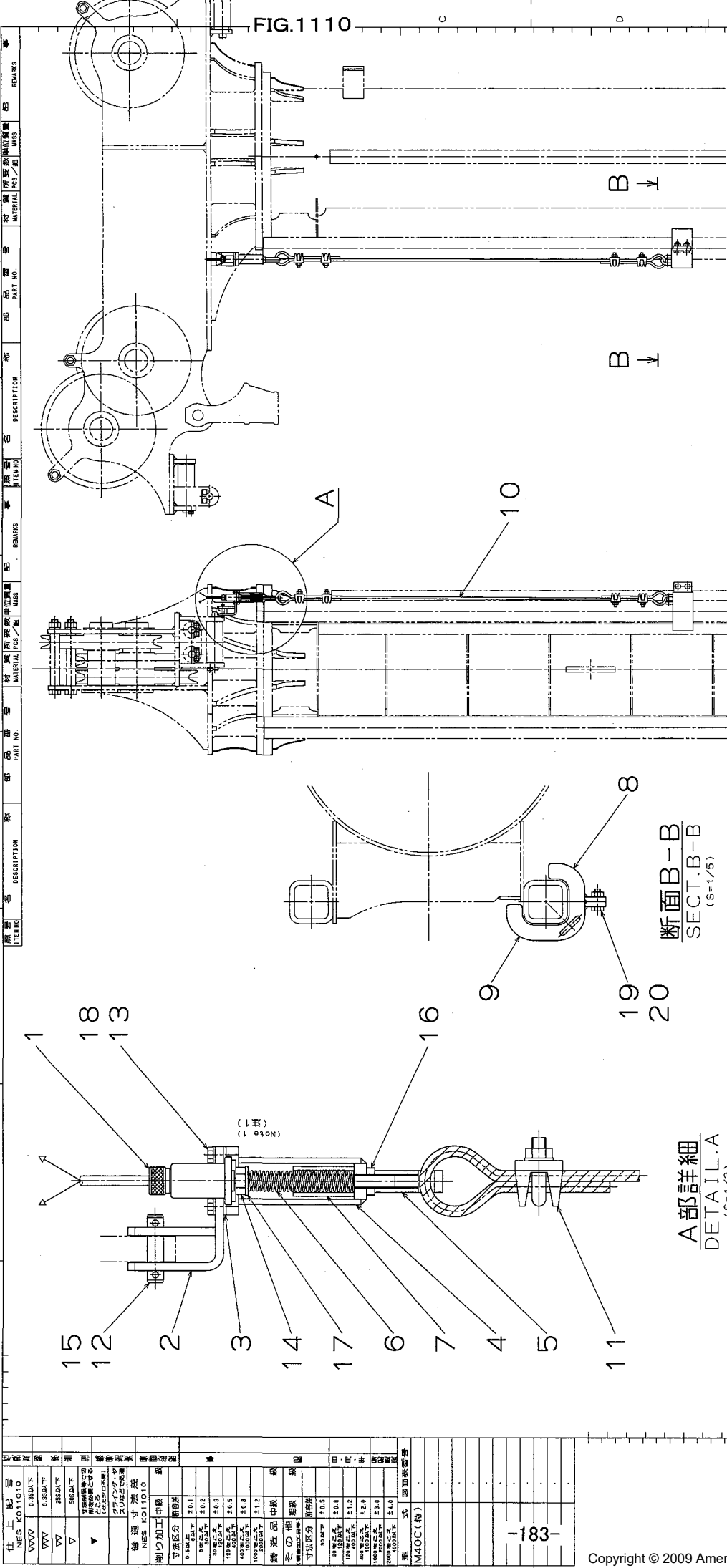


FIG.1110

M40D

注1.組付け際には、照号1と照号14との隙間が約1mmとなる様、照号5.16を調整し締付けのこと。  
 注2.照号5を締付けの際、ネジロックを巻ること。  
 注3.照号6.14は油を塗布した後組立てること。

Note1 Adjust with No.5 and No.16 so that a gap of item No.1 and No.14 becomes about 1mm.  
 Note2 Apply thread lockers to No.5.  
 Note3 No.6 and No.14 apply oil and assemble it.

A部詳細  
 DETAIL.A  
 (S=1/2)

断面B-B  
 SECT.B-B  
 (S=1/5)

承認 APPROVED	田	日本車調製株式会社 機器本部
部名 TITLE	リミットスイッチ ASSY	
製図 DRAWN	Limit Switch Assy	
寸法 UNIT	mm	尺貫 SCALE 1/10
製図 DATE	07. 4. 16	
図番 DRAWING NO.	F4C9J04740	
製図者 DRAWN		
製図 DATE		
製図 変更		

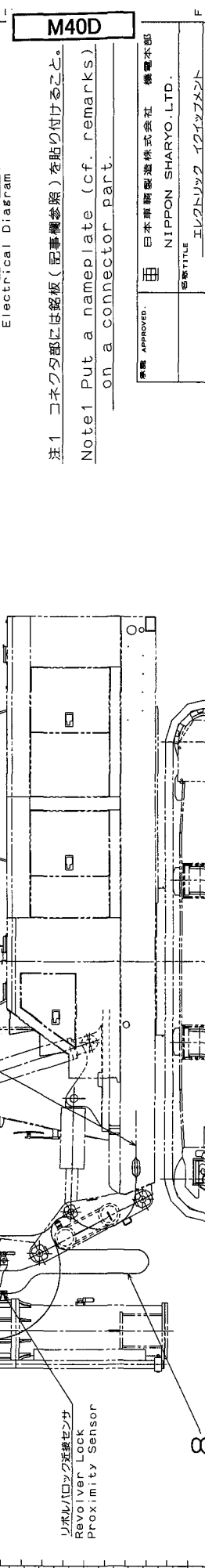
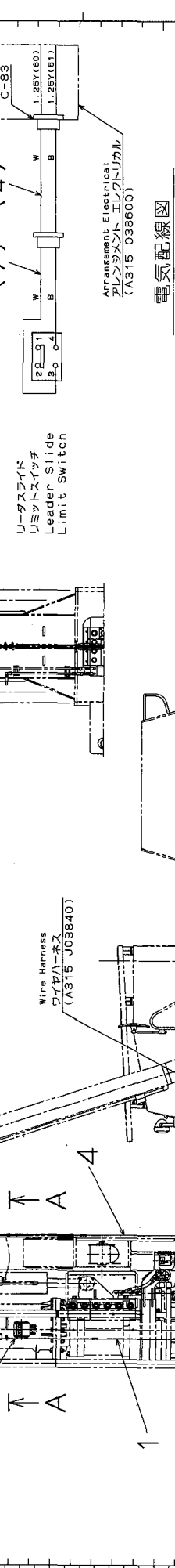
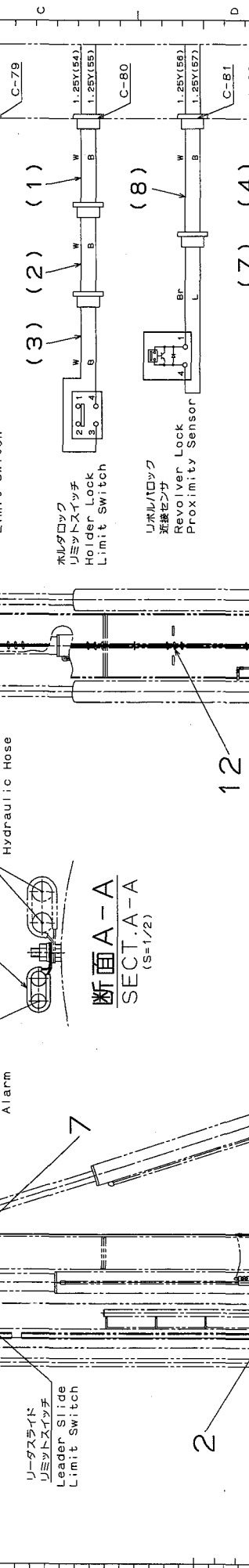
照号 ITEM NO.	部名 DESCRIPTION	部 品 番 号 PART NO.	材 質 MATERIAL	所 要 量 QUANTITY	備 考 REMARKS
20	U-ボルト U-Bolt	S9177 12000		2	
19	ボルト Bolt	S9061 12035		2	
18	ワッシャー Washer	S9260 00600		4	
17	ワッシャー Washer	S9260 01000		2	
16	ナット Nut	S9161 10000		1	

15	ピン Pin	S3120 12050		1	
14	ボルト Bolt	S9060 10110		1	0.1
13	ボルト Bolt	S9060 06016		4	
12	ピン Pin	S9300 40020		2	
11	ワイヤクリップ Wire Clip	F08X G42810 (4.5.3)	A05X C68260	4	
10	ロープ Rope	S9450 06003		1	0.37 φ6.3×2.6m
9	ワイヤ Wire	F4D9 P12130		1	3.5
8	ワイヤ Weight	F4D9 P12120		1	1.8
7	パイプ Pipe	9074 15004	S9P	1	0.06 15A×1.45
6	スプリング Spring	F407 941970		1	
5	ナット Nut	F407 941960		1	0.1
4	ブラケット Bracket	F407 941950		1	0.8
3	パッキン Packing	F407 941940		1	
2	ブラケット Bracket	F407 941930		1	0.8
1	リミットスイッチ Limit Switch	F5D9 964370		1	0.25

$\Sigma = 7.8 + \alpha = 8.0 \text{ kg}$

ITEM NO.	DESCRIPTION	PART NO.	REMARKS
1	ワイヤハネス Wire harness	F038 P25600	
2	ワイヤハネス Wire harness	F058 P25610	
3	ワイヤハネス Wire harness	F020 P25620	
4	ワイヤハネス Wire harness	F030 P25600	
6	ワイヤハネス Wire harness	F078 P25620	
7	ワイヤハネス Wire harness	F049 P25620	
8	ワイヤハネス Wire harness	F4C9 P26830	
9	クラッチソケット Clutch Socket	S4100 17500	
10	ナット Nut	S9160 06000	
11	ワッシャー Washer	S9265 06000	
12	バンドタイ Band Tie	9705 05000	
13	リブ Rib	F4C9 J04920	

ITEM NO.	DESCRIPTION	PART NO.	REMARKS
1	ホルダロックリミットスイッチ Holder Lock Limit Switch	F038 P25600	
2	リニアライドリミットスイッチ Leader Slide Limit Switch	F058 P25610	
3	ワイヤハネス Wire harness	F020 P25620	
4	ワイヤハネス Wire harness	F030 P25600	
6	ワイヤハネス Wire harness	F078 P25620	
7	ワイヤハネス Wire harness	F049 P25620	
8	ワイヤハネス Wire harness	F4C9 P26830	
9	クラッチソケット Clutch Socket	S4100 17500	
10	ナット Nut	S9160 06000	
11	ワッシャー Washer	S9265 06000	
12	バンドタイ Band Tie	9705 05000	
13	リブ Rib	F4C9 J04920	



ITEM NO.	DESCRIPTION	PART NO.	REMARKS
1	ホルダロックリミットスイッチ Holder Lock Limit Switch	F038 P25600	
2	リニアライドリミットスイッチ Leader Slide Limit Switch	F058 P25610	
3	ワイヤハネス Wire harness	F020 P25620	
4	ワイヤハネス Wire harness	F030 P25600	
6	ワイヤハネス Wire harness	F078 P25620	
7	ワイヤハネス Wire harness	F049 P25620	
8	ワイヤハネス Wire harness	F4C9 P26830	
9	クラッチソケット Clutch Socket	S4100 17500	
10	ナット Nut	S9160 06000	
11	ワッシャー Washer	S9265 06000	
12	バンドタイ Band Tie	9705 05000	
13	リブ Rib	F4C9 J04920	

**M40D**

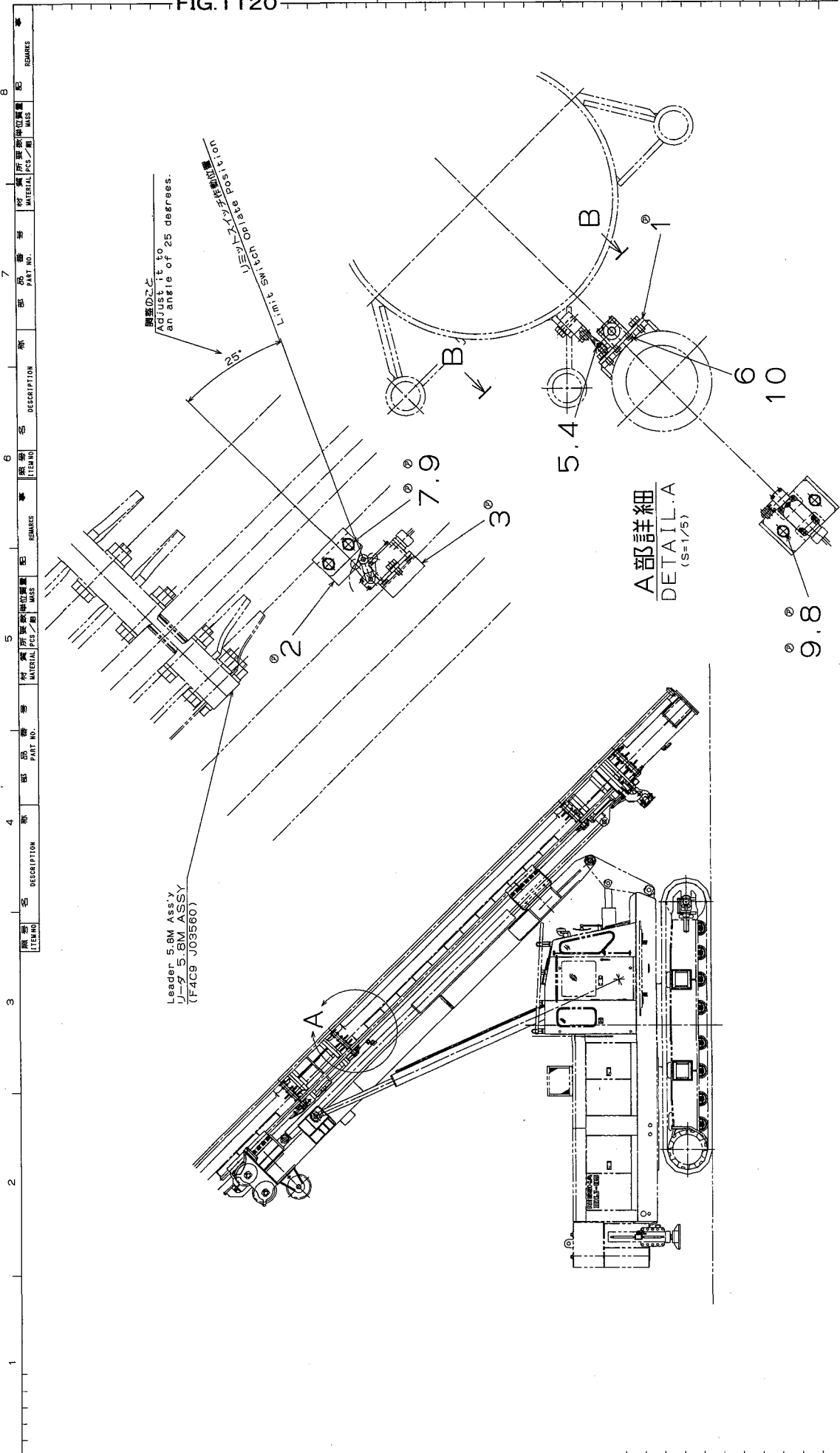
注1 コネクタ部には銘板（記事情参照）を貼り付けること。  
Note1 Put a nameplate (cf. remarks) on a connector part.

電氣配線図  
Electrical Diagram

承認 APPROVED	日本郵船製鉄株式会社 NIPPON SHARYO, LTD.
承認者 APPROVED BY	エレクトリック イキツタムト Electric equipment
製図者 DRAWN	作成日 DATE
製図 DRAWING	07. 5. 9
単位 UNIT	縮尺 SCALE
mm	1/30
変更 CHANGE	4330

G. L. K. K.





注1. 本図はリーダを45°の位置まで倒し、上下調整シリンダに  
よってリーダをストロークエンドまで下げな時、リーダの  
倒れを可能にするリミットスイッチアタッチメントを示す。  
注2. リミットスイッチは、上下調整シリンダが最伸長の時に  
作動する様にセットすること。

承認 APPROVED	日本重機株式会社 機械本部
製図 DRAWN	UMIMITSUUCHI リーダガイド Limit Switch Leader Slide
原図 ORG.	07.5.9
縮尺 SCALE	1/50
図番 UNIT	F4C9J0492
製図 DATE	
製図 氏名	
製図 部署	

Note1 The drawing shown the limit switch  
fitting at 45 degrees leader  
inclination and fully lower position.  
Note2 The leader is able to fully retract  
at above position condition only.

Σ = 2.0 + α = 2.2 kg

ITEM NO.	DESCRIPTION	REMARKS
10	ワッシャー Washer	4
9	ワッシャー Washer	4
8	ボルト 4T Bolt, 4T	2
7	ボルト 4T Bolt, 4T	2
6	ボルト 4T Bolt, 4T	4
5	コネクタ Connector	1
4	上下調整シリンダ Limit Switch	1 0.82
3	上下調整シリンダ Leader Slide Cylinder	1 0.6
2	ベース Base	1 0.7
1	プレート Plate	1 0.4

仕上 記号	寸法	公差	材料	数量	備考
MES K011010					
VV77	φ 8.50 ± 0.02				
VV7	φ 25.00 ± 0.02				
VV	φ 50.00 ± 0.02				
V	φ 100.00 ± 0.02				





Genuine parts

We strongly recommend to you to replace the NIPPON SHARYO,LTD.Genuine Parts.  
Usage of non-genuine parts is not qualified as warrantable.

A November, 2007 first edition

All rights reserved.

DHJ-85  
Pile driving rig  
Parts catalog

Editing	日本車輛製造株式会社機電本部
Publication	日本車輛製造株式会社
〒458-8502	名古屋市緑区鳴海町柳長 80 telephone (052)623-3311

**日本車輛製造株式会社**